

お読み替えガイド

(形名 PCF-AW31LE 用)

HITACHI
Inspire the Next

■ 主な内容 (詳しくは本書をご覧ください)

- テレビチューナーボード : 搭載されていません。
- リモコン : 添付されていません。
- アプリケーションソフト : 一部変更されています。

PriusAirOneL

マニュアルはよく読み、保管してください。

■ 製品を使用する前に、安全上の説明をよく読み、十分理解してください。

■ このマニュアルは、いつでも参照できるように、手近な所に保管してください。

はじめに

このたびは日立のシステム装置（以下、パソコン）をお買い求めいただき、まことにありがとうございます。

このパソコンは、PriusAirOne L（形名 PCF-AW33L）をベースに仕様を変更したオリジナルモデル（形名 PCF-AW31LE）です。

本書では、添付のマニュアルの内容と異なる部分について説明します。

異なる内容

このパソコンは、ベースのモデルと比べて次の点が異なります。

- ・テレビチューナーボードが搭載されておりません。
- ・パソコン用リモコンが添付されておりません。
- ・プレインストールされているソフトウェアが、一部変更されています。
- ・パソコンの仕様が一部変更されています。

添付のマニュアルなどで形名が PCF-AW33L と記載されている箇所は、すべて PCF-AW31LE にお読み替えください。

お読み替えいただくときは、添付のマニュアルとあわせてご使用ください。

■ 『準備しよう！ Prius』

- ・「1章 パソコンを使えるようにしよう」、「同梱品チェックリストで確認しよう」
本書「同梱品を確かめよう」の「同梱品チェックリストで確認しよう」に読み替えてください。
- ・本モデルには、リモコンが添付されておりません。
リモコンについての説明は、お読み飛ばしてください。

■ 『プリウスナビを楽しもう！』

- ・プレインストールされている電子マニュアルや『活用百科』CD内の電子マニュアルは、ベースモデル用のマニュアルです。添付の冊子マニュアルをご活用ください。
- ・添付の冊子は、オリジナルモデル専用のマニュアルです。



■ 『パソコン応用』

(電子マニュアルのみ、紙のマニュアルは添付されません。)

- ・「3章パソコンを拡張する」、「拡張ボードを取り付ける」の「取り付け手順」
本書「拡張ボードを取り付ける」に読み替えてください。
- ・「4章セットアップする」、「アプリケーションの個別インストール」
本書「アプリケーションの個別インストール」に読み替えてください。
- ・「7章技術情報」、「パソコン仕様一覧」
本書「パソコン仕様一覧」に読み替えてください。

ウィルス・セキュリティー対策のお願い

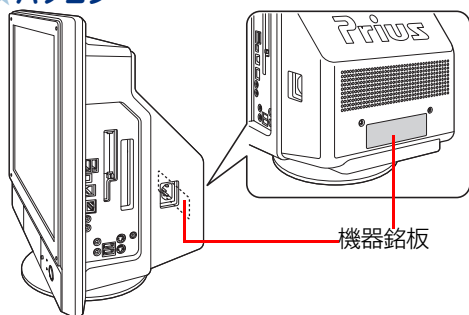
お使いのパソコンをウィルスやセキュリティーの問題から守るために、ご購入直後や、ふだんご使用になられるときにも Windows Update を行うことをおすすめします。

同梱品を確かめよう

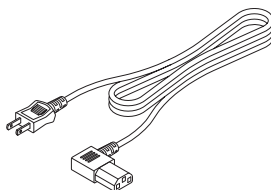
次のものが同梱されています。

同梱品チェックリストで確認しよう

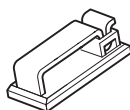
★パソコン



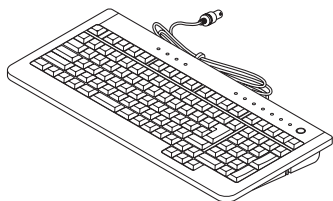
★電源コード



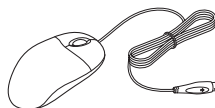
★ケーブルクランプ



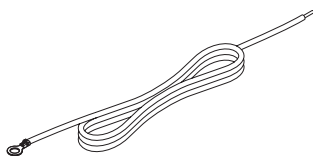
★キーボード



★マウス



★アース線



★六角レンチ



※ヒント ● パソコンの形名を確認するには
パソコンの本体の背面にある機器銘板に、形名や製造番号が記載されています。

拡張ボードを取り付ける

拡張ボードの取り付けについて説明します。

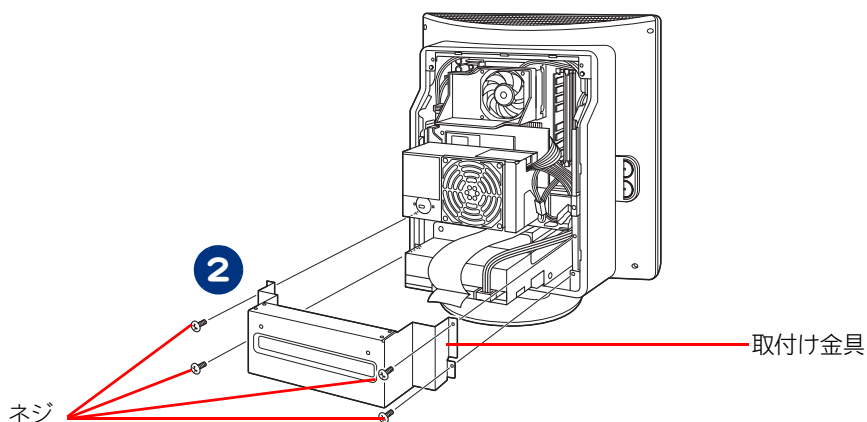
- ・ 取り付け手順

取り付け手順

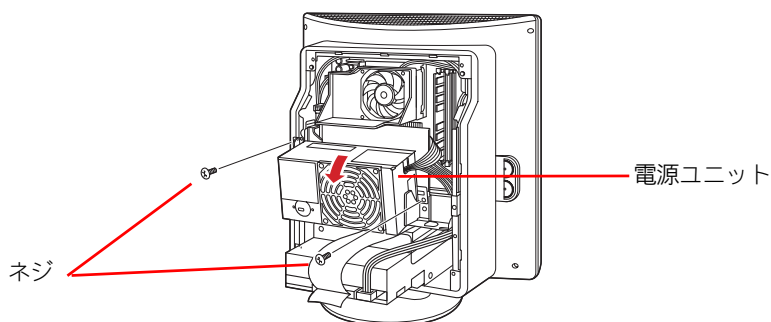
1 パソコンカバーを取り外す

参照 → 取り外す方法について → 電子マニュアル『パソコン応用』3章の「パソコンカバーの取り外し/取り付け」

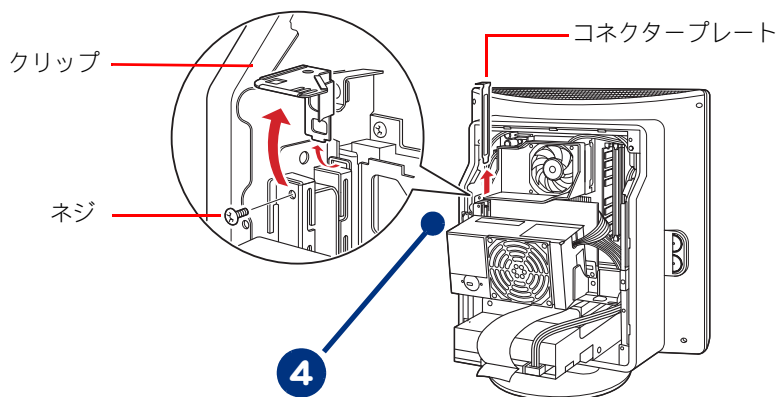
2 ネジ4本を外し、取付け金具を取り外す



3 電源ユニットのネジ2本を外し、後ろに傾ける

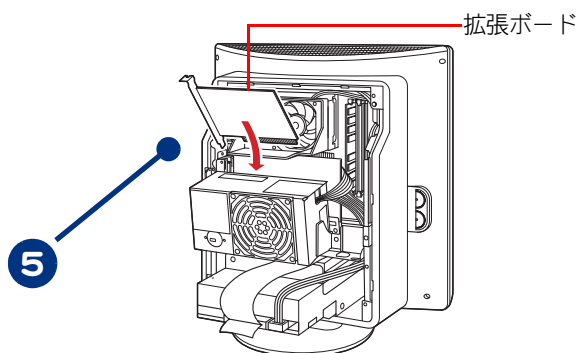


4 クリップのネジを一本取り外し、矢印の方向に持ち上げて、コネクタープレートを取り外す



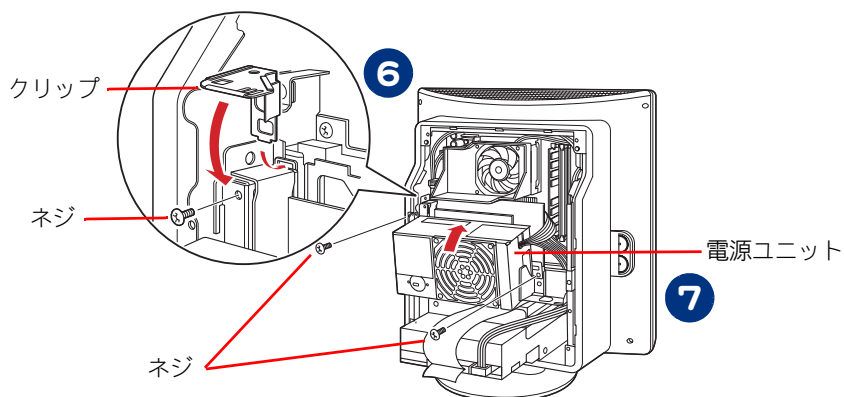
5 拡張ボードをスロットにしっかり差し込む

重要 ● 拡張ボードを接続するとき、ほかのボードに接触しないようにしてください。



6 クリップをネジ止めし、取り付けられた拡張ボードを固定する

7 電源ユニットを元の位置に戻してネジで固定する





8 パソコンカバーを取り付ける

-
- ※ ヒント**
- パソコンを立ち上げても、拡張ボードが認識されないときは、スロットに確実に接続されているかご確認ください。
 - 拡張ボードが正しく増設されたかご確認ください。確認方法については、拡張ボードに付属のマニュアルをご参照ください。

-
- ▲ 重要**
- 通信用のボードなどを接続した場合は、節電機能が働かないように設定してください。

参照 → 設定について→電子マニュアル『パソコン応用』2章の「節電機能を使わないようにするとき」

-
- ▲ 重要**
- パソコンカバーの取り外し、取り付けのときにパソコンカバーを内部のケーブルに引っかけないようにしてください。

アプリケーションの個別インストール

アプリケーションは、HDD イメージや『再セットアップディスク (Disc1)』、各ソフトウェアに付属の CD を使ってインストールします。インストールで特別な制限や設定が必要なアプリケーションは、次の表の「設定」に○印があります。内容は「各アプリケーションの制限や設定」をご参照ください。

重要 ● アプリケーションをインストールするときは、管理者権限を持つユーザー（アカウント）でインストールしてください。

※ ヒント ● 表の「一括インストール」に○印があるアプリケーションは、『再セットアップディスク (Disc1)』の「一括セットアップ」でインストールできます。モデルによっては○印がない場合があります。
● 表の「購入時」に○印のあるアプリケーションは、購入時にインストールされています。
● 表の「インストールプログラム」は、各アプリケーションを個別にインストールする場合のプログラム収録ディスクを表します。

インストールには、次の方法があります。

- ・ HDD イメージからのインストール
- ・ 『再セットアップディスク (Disc1)』からのインストール
- ・ 『アプリケーションディスク』からのインストール
- ・ 付属の CD からのインストール

アプリケーション一覧	設定	一括インストール	購入時	インストールプログラム
	○：必要 －：不要	○：可能 ×：不可	○：有り ×：無し	HDD：HDD イメージ DVD：再セットアップディスク (Disc1) CD：付属の CD
Microsoft® Office Personal Edition 2003 (with Service Pack 1)	○	×	○	CD(Office Personal 2003)、HDD
Microsoft® Office Home Style+ (with Service Pack 1)	○	×	○	CD(Office Home Style+)、HDD
BeatJam for HITACHI	○	○	○	DVD
BeatJam Music Server *1	－	○	○	DVD
BeatJam Network Player	－	○	○	DVD
WinDVD5 for HITACHI	○	○	○	DVD
DVD MovieWriter 3.5 for HITACHI	○	○	○	DVD
DVD-MovieAlbumSE 4	－	○	○	DVD
DVD-RAM ドライバー	○	○	○	DVD
RecordNow! 7.3	○	○	○	DVD
MedialMarina	○	×	○	CD (アプリケーションディスク)
Adobe® Photoshop® Album 2.0 Mini	－	×	○	CD (アプリケーションディスク)
Java™2 Platform Standard Edition Runtime Environment Version 5.0	－	○	○	HDD
マウス吸着	－	○	○	DVD
画面拡大	－	○	○	DVD
FlashMaker	○	×	○	DVD
ホームページミックス R.2	○	×	○	CD (アプリケーションディスク)
goo スティック	－	○	○	CD (活用百科)
Norton Internet Security 2005 (90 日間サポート)	－	×	○	CD (アプリケーションディスク)

アプリケーション一覧		設定	一括インストール	購入時	インストールプログラム
		○：必要 －：不要	○：可能 ×：不可	○：有り ×：無し	HDD：HDD イメージ DVD：再セットアップディスク (Disc1) CD：付属の CD
筆ぐるめ Ver.12 for HITACHI		○	×	○	CD (アプリケーションディスク)
らくらく家計簿ゆとりちゃん5		○	○	○	DVD
タイピングドリーム アフロ犬		－	○	○	DVD
ATLAS 翻訳パーソナル 2005 LE		○	○	○	DVD
時事通信社家庭の医学 デジタル版 II		－	○	○	DVD
駅すばあと		○	○	○	DVD
Adobe Reader 6.0		－	○	○	CD (活用百科)
CyberSupport for HITACHI		－	×	○	CD (活用百科)
わくわくナビ		－	○	○	DVD
Macromedia® Shockwave®		－	○	○	CD (活用百科)
Macromedia® Flash® Player		－	○	○	CD (活用百科)
オンライン サインアップ ソフト	@nifty	○	○	○	CD (活用百科)
	AOL	○	○	○	
	BIGLOBE	－	○	○	
	DION	○	○	○	
	isao.net	－	○	○	
	OCN	－	○	○	
	ODN	－	○	○	
	So-net	○	○	○	
Drag'n Drop CD+DVD	Drag'n Drop CD+DVD 4 for HITACHI	○	×	×	HDD
	安心楽々引越しパック *2	○	×	×	HDD
	ノークリックバックアップ Auto-Grabber*2	○	×	×	HDD
Prius ツール	Prius で楽しもう	－	○	○	DVD
	Prius サウンド REC	－	○	○	DVD
	Prius 四字熟語	－	○	○	DVD
	Prius 一文字	－	○	○	DVD
	Prius 筆算	－	○	○	DVD
	Prius デカ文字ツール	－	○	○	DVD
	Prius かんたんファイル メール	－	○	○	DVD
	Prius かんたん PC 設定	－	○	○	DVD
	Prius かんたんファイル サーチ	－	○	○	DVD
	自動ログオン設定 プログラム	－	○	○	DVD
Prius Navistation3	Prius Navistation3	－	○	○	DVD
	メール着信設定 *3	－	○	○	DVD

* 1 : BeatJam for HITACHI をインストールするときに、同時にインストールが行えます。

* 2 : Drag'n Drop CD + DVD 4 for HITACHI をインストールすると、使用できるようになります。

* 3 : Prius Navistation3 をインストールすると、使用できるようになります。

各アプリケーションの制限や設定

アプリケーションによっては、「アプリケーションの個別インストール」で説明した手順と異なる手順が必要だったり、特別な制限がある場合があります。そのようなアプリケーションをインストールするときは、開始前に該当するアプリケーションの項目をお読みください。

- ※ ヒント**
- 各アプリケーションの情報については、アプリケーション提供元のホームページをご参照ください。
 - 市販のアプリケーションをご利用の場合、Windows XP で動作するか、各メーカーにお問い合わせください。

- ▲ 重要**
- アプリケーションは、コンピュータの管理者権限を持つユーザーで使用してください。制限ユーザーでは使用できないアプリケーションがあります。

Microsoft® Office Personal Edition 2003(with Service Pack1)

- ・ セットアップの詳細は、各添付ソフトウェアに付属のマニュアルをご参照ください。
- ・ セットアップし直した場合は、ライセンス認証が必要になります。認証に必要な CD キーは、CD-ROM ケースの裏側に記載されています。
- ・ Microsoft® Office 2003 Service Pack 1 は添付 CD からのインストールではインストールされません。別途 Service Pack 1 のインストールが必要になります。Service Pack 1 は HDD イメージからインストールします。Service Pack 1 の適用には、Microsoft® Office Personal Edition 2003、および、Microsoft® Office HomeStyle+ がインストールされている必要があります。

参照 → HDD イメージからのインストール→電子マニュアル『パソコン応用』4章「HDD イメージからのインストール」

- ▲ 重要**
- 添付の Microsoft® Office Personal Edition 2003 (以下 Office Personal 2003) をセットアップしなおした場合、ライセンス認証が必要です。ライセンス認証を受けない場合、Office Personal 2003 の立ち上げ回数が承諾回数を超えると、ファイルの作成更新など機能が使用できなくなります。ライセンス認証の方法は、Office Personal 2003 の『スタートガイド』をご参照ください。

Microsoft® Office Home Style+ (with Service Pack1)

- ・ セットアップの詳細は、各添付ソフトウェアに付属のマニュアルをご参照ください。
- ・ Microsoft® Office Home Style+ をご利用になるには、Microsoft® Office Personal Edition 2003 がインストールされている必要があります。
- ・ Microsoft® Office 2003 Service Pack 1 は添付 CD からのインストールではインストールされません。別途 Service Pack 1 のインストールが必要になります。Service Pack 1 は HDD イメージからインストールします。Service Pack 1 の適用には、Microsoft® Office Personal Edition 2003、および、Microsoft® Office HomeStyle+ がインストールされている必要があります。

参照 → HDD イメージからのインストール→電子マニュアル『パソコン応用』4章「HDD イメージからのインストール」

BeatJam for HITACHI

- ・ [BeatJam のセットアップ] 画面が表示されたら、[BeatJam のセットアップ] ボタンをクリックしてください。
- ・ [BeatJam] のセットアップが終了したら、[BeatJam のセットアップ] 画面で [EXIT] ボタンをクリックしてください。
- ・ [BeatJam Network Player] を、「BeatJam for HITACHI」に続けてインストールしてください。

WinDVD5 for HITACHI

- ・市販されている「WinDVD」と「WinDVD5 for HITACHI」は、同一パソコン内に両方ともインストールすることはできません。市販の「WinDVD」をインストールする場合は、事前に「WinDVD5 for HITACHI」を必ずアンインストールしてください。
- ・インストール中に、[[HTML Help 1.31 Update] ※ Command line option syntax error. Type Command /? For Help.] というメッセージが表示されたら、[OK] ボタンをクリックしてください。このメッセージはアカウント名に全角文字を使用した場合などに表示されます。このメッセージが表示されても正常にインストールされます。

DVD Movie Writer 3.5 for HITACHI

- ・[ユーザ情報] 画面が表示されたら、ユーザ名、会社名を入力して [次へ] をボタンをクリックしてください。
- ・[セットアップタイプ] 画面が表示されたら、[[Ulead DVD MovieWriter 3.5 for Hitachi] のお読みくださいファイルを読みます] および、[Ulead DVD MovieWriter 3.5 for Hitachi] のチェックボックスをクリックしてチェックを外し、[次へ] ボタンをクリックしてください。
- ・[InstallShield ウィザードの完了] 画面では、[いいえ、あとでコンピュータを再起動します。] のチェックボックスをクリックしてチェックを入れ、[完了] ボタンをクリックしてください。

DVD-RAM ドライバー

- ・[InstallShield ウィザードの完了] 画面で、[いいえ、あとでコンピュータを再起動します。] のチェックボックスにチェックを入れて、[完了] ボタンをクリックしてください。
- ・[Readme XP] テキストが表示されたら、テキストを閉じてください。

Record Now! 7.3

- ・[顧客情報] 画面が表示されたら、ユーザ名と会社名を入力して [次へ] ボタンをクリックしてください。
- ・[セットアップ ウィザード完了] 画面が表示されたら、[README ファイルを表示する] のチェックボックスをクリックしてチェックを外し、[完了] ボタンをクリックしてください。
- ・[インストーラ情報] 画面で立ち上げ直すかどうかの確認メッセージが表示されたら、[いいえ] をクリックしてください。

MediaMarina

- ・オプションの選択画面で「BeatJam for HITACHI」がインストールされている場合は、「音楽ライブラリを使用する」にチェックを入れ、[次へ] ボタンをクリックしてください。出荷時および一括セットアップ後は、インストールされています。
- ・B's Recorder GOLD LI のセットアップで再起動を促されたら、「いいえ、あとでコンピュータを再起動します。」にチェックを入れ、[完了] ボタンをクリックしてください。

FlashMaker

- ・[ユーザ情報] 画面で「名前」、「所属」を入力して、[次へ] ボタンをクリックしてください。
- ・[InstallShield Wizard の完了] 画面で、[[お使いになる前に] を表示します。] のチェックボックスをクリックして空欄にし、[完了] ボタンをクリックしてください。

ホームページミックス R.2

- ・[ホームページミックスのセットアップ] ボタンをクリックしてください。
- ・使用者名の入力画面で、「使用者名」を入力し、[次へ] ボタンをクリックしてください。
- ・シリアルナンバー・User ID の入力画面で、何も入力せずに、[次へ] ボタンをクリックしてください。
- ・[セットアップ 終了] 画面では、[セットアップ 終了] ボタンをクリックしてください。

筆ぐるめ Ver.12 for HITACHI

- ・ [筆ぐるめ Ver.12 インストール] ボタンをクリックしてください。
- ・ ユーザ情報画面で「ユーザ名」、「所属」を入力して、[次へ] ボタンをクリックしてください。
- ・ [セットアップ完了] 画面では、「いいえ、今は筆ぐるめ Ver.12 を起動しません。」にチェックを入れ、[確認] ボタンをクリックしてください。

らくらく家計簿ゆとりちゃん5

- ・ [らくらく家計簿ゆとりちゃん5 セットアップ] 画面が表示されたら、[セットアップ] ボタンをクリックしてください。
- ・ [ゆとりちゃん5] フォルダーが表示されたら、フォルダーを閉じてください。

ATLAS 翻訳パーソナル 2005 LE

- ・ [ユーザ情報] 画面で「ユーザ名」、「所属」を入力して、[次へ] ボタンをクリックしてください。

駅すばあと

- ・ [駅すばあと全国版] フォルダーが表示されたら、フォルダーを閉じてください。

@nifty

- ・ [@nifty でインターネットのインストール完了] 画面が表示されたら、「インストール終了後、Readme を表示する」のチェックボックスをクリックしてチェックを外し、[完了] ボタンをクリックしてください。

AOL

- ・ [ユーザ情報] 画面が表示されたら、ユーザ情報、所属を入力して [次へ] ボタンをクリックしてください。

DION

- ・ [DION(KDDI) のご紹介] フォルダーが表示されたら、フォルダーを閉じてください。

So-net

- ・ [InstallShieldWizard の完了] 画面では、「So-net 簡単スターター V2.3 の起動」のチェックボックスをクリックしてチェックを外し、[完了] ボタンをクリックしてください。

Drag'n Drop CD+DVD

- ・ インストール中に、[[Windows Media Format 9 Series Runtime Setup] ※: Command line option syntax error. Type Command /? For Help.] というメッセージが表示されたら、[OK] ボタンをクリックしてください。このメッセージはアカウント名に全角文字を使用した場合などに表示されます。このメッセージが表示されても正常にインストールされます。
- ・ セットアップの終了時に、「いいえ、後でコンピュータを再起動します。」にチェックボックスにチェックを入れ、[OK] ボタンをクリックしてください。

パソコン仕様一覧

パソコンの仕様を紹介します。

製品名	PriusAirOne	
形名	PCF-AW31LE	
インストール OS 形式	Microsoft® Windows® XP Home Edition (Service Pack 2 セキュリティー強化機能搭載)	
CPU (重要 1)	名称	インテル® Celeron® D プロセッサ 335
	動作周波数	2.80GHz
フロントサイド・バス	533MHz	
チップセット	インテル® 865GV チップセット	
キャッシュ メモリー	1 次	12K μ OPs 実行トレース +16KB データ (CPU 内蔵)
	2 次	256KB (CPU 内蔵)
RAM	標準メモリー (ヒント 1)	256MB (DDR SDRAM PC3200)
	最大メモリー	1024MB
	ビデオメモリー	最大 96MB(メインメモリーと共有)
グラフィック (ヒント 2)	800 × 600 ドット時	約 65536 色 / 約 1619 万色
	1024 × 768 ドット時	約 65536 色 / 約 1619 万色
	1280 × 1024 ドット時	約 65536 色 / 約 1619 万色
ディスプレイ (ヒント 3)	17 型ピュアカラー液晶パネル	
HDD (ヒント 4)	約 160GB	
ドライブ	DVD スーパーマルチドライブ	
カレンダー時計 (重要 2)	年月日、時分秒を刻時、刻時誤差 ± 150 秒 / 月	
FAX データモデム (ヒント 5、6)	DATA 最大 56Kbps、FAX 14.4Kbps	
コネクター	ラインイン	1 (ステレオミニジャック)
	ラインアウト	1 (ステレオミニジャック)
	マイク	1 (モノラルミニジャック)
	ヘッドホン	1 (ステレオミニジャック)
	光デジタルオーディオ出力	1(丸型 / ラインアウトと兼用)
	IEEE1394 S400(4 ピン)	1 (4 ピン)
	USB2.0	6(パソコン前面 :2、パソコン側面 :4)
LAN	1(100BASE-TX/10BASE-T)	
拡張スロット	スロット 1	PCI 規格 (ボードサイズ : 幅 107mm、奥行 178mm 以下)
PC カードスロット	TYPEII × 2 個または TYPEIII × 1 個 PC Card Standard 準拠、Card Bus 対応	
SD メモリーカード / メモリースティック	1 SD メモリーカード スロット (著作権保護機能付き) メモリースティックスロット (著作権保護機能なし、メモリースティック PRO 対応)	

製品名		PriusAirOne
形名		PCF-AW31LE
電源	周波数	50/60Hz
	入力電圧	AC100V
消費電力		約 108W(最大:181W、 スタンバイ時:約 2.8W)
省エネ法に基づく表示 (ヒント7)	区分	Q
	エネルギー消費効率	0.00025
外形寸法		394 (W) X 257 (D) X 431 (H) mm (突起部含まず)
質量		約 12.0kg
周囲温度	動作時 (重要3)	10 ~ 35 °C
	非動作時	- 10 ~ 43 °C
	保存および輸送時	- 10 ~ 60 °C
周囲湿度	動作時 (重要3)	20 ~ 80%Rh (結露しないこと)
	非動作時	20 ~ 80%Rh (結露しないこと)
	保存および輸送時	20 ~ 80%Rh (結露しないこと)
	最大湿球温度	25 °C

- ※ヒント** 1 : メモリークロック 333MHz(PC2700) の性能で動作します。
 [コントロールパネル] - [システム] アイコン - 「システムのプロパティ」でメモリー容量を確認できます。
 この容量は、実装容量からビデオメモリー容量分 (8 ~ 96MB 間で使用状況に合わせて変更) を引いた値です。
参照 → メモリーボードについて → 電子マニュアル【パソコン応用】
 3章「メモリーボードとメモリーボードソケットの組み合わせかた」
- 2 : Windows XP での表記は、65536 色は中 (16 ビット)、1677 万色は最高 (32 ビット) です。
- 3 : 1619 万色表示は、26 万色表示パネルをデザイン処理で実現。
- 4 : 電源を切ると、HDD のヘッドは自動で待機領域に移動します。
 HDD の容量は、1GB=10⁹ バイトで計算した場合の数値を表しています。
- 5 : 最高速度は 56Kbps ですが、実回線では回線状態により 56Kbps では接続できないことがあります。PBX 内線を經由して接続する場合は、直接外線に接続する場合と比べて通信速度が下がります。
- 6 : 電気通信事業法による端末機器技術基準適合認定を受けた端末機器です。
 認定番号 : A03-0238JP
- 7 : エネルギー消費効率とは、省エネ法で定める測定方法により測定した消費電力を省エネ法で定める複合理論性能で除したものです。

- ▲重要** 1 : [コントロールパネル] - [システム] アイコン - [システムのプロパティ]、システム情報、アプリケーションなどによっては、正しく表示されないことがあります。CPU 情報は BIOS メニューの [Standard CMOS Features] でご確認ください。
- 2 : 時計にはメインボードのリチウム電池を使っています。取り外さないでください。寿命で交換する場合は、お問い合わせ先にご連絡ください。刻時誤差は、メインボードのリアルタイムクロックの数値です。Windows の時間とずれることがあります。
- 3 : 長時間の非動作時から動作させる場合は、周囲の温度や湿度になじむまで時間を置いてから起動してください。

- ※ヒント** ● K (大文字) と k (小文字) の記載の単位は、K (大文字) : 1024、k (小文字) : 1000 で換算しています。



メモ

他社製品の登録商標および商標についてのお知らせ

このマニュアルにおいて説明されている各ソフトウェアは、ライセンスあるいはロイヤリティー契約のもとに供給されています。ソフトウェアおよびマニュアルは、そのソフトウェアライセンス契約に基づき同意書記載の管理責任者の管理のもとでのみ使用することができます。

それ以外の場合は該当ソフトウェア供給会社の承諾なしに無断で使用することはできません。

- ・ Microsoft、Windows は、米国 Microsoft Corp. の登録商標です。
- ・ インテル、Celeron は Intel Corporation の登録商標です。
- ・ その他、各会社名、各製品名は、各社の商標または登録商標です。

お読み替えガイド

初 版 2005 年 1 月

無断転載を禁止します。

落丁・乱丁の場合はお取り替えいたします。

 **株式会社 日立製作所**

インターネットプラットフォーム事業部

〒 243-0435 神奈川県海老名市下今泉 810 番地

お問い合わせ先: 安心コールセンター 0120-8855-96

© Hitachi,Ltd.2005.All rights reserved.



このマニュアルは、再生紙を使用しています。