

HITACHI
Inspire the Next

Prius
Note 200A

同梱品を確認しよう 1

接続しよう 2

電源を入れよう 3

電源を入れ直そう 4

いろいろな使い方をするために 5

接続と準備

最初に読む本

マニュアルはよく読み、保管してください。

■製品を使用する前に、安全上の説明をよく読み、十分理解してください。

■このマニュアルは、いつでも参照できるように、手近な所に保管してください。

お使いになる前に

このたびは日立のシステム装置（以下、パソコン）をお買いあげいただき、まことにありがとうございます。








次の内容と各マニュアルの内容をよくお読みになり、安全に正しくお使いください。

パソコンを安全にお使いいただくために

別冊の『パソコン応用』の「パソコンを安全にお使いいただくために」には、パソコンを安全にお使いいただくための重要な情報が記載されています。パソコンをお使いになる前に、必ずお読みください。

マニュアルの表記について

マニュアルの中で使用している、マークの意味を説明します。

	これは、安全注意シンボルです。人への危害を引き起こす潜在的な危険に注意を喚起するために用います。起こりうる傷害または死を回避するためにこのシンボルのあとに続く安全に関するメッセージに従ってください。
	これは、死亡または重大な傷害を引き起こすかもしれない潜在的な危険の存在を示すのに用います。
	これは、軽度の傷害、あるいは中程度の傷害を引き起こすおそれのある潜在的な危険の存在を示すのに用います。
	重要事項や使用上の制限事項を示します。
	パソコンを活用するためのヒントやアドバイスです。
	参照先を示します。
	パソコンの用語を解説します。

- ・ マニュアルで使用している画面およびイラストは一例です。機種によっては、異なる場合があります。また、説明の都合で、画面のアイコンやイラストのケーブルなど、省略している場合があります。
- ・ Microsoft® Windows® XP Home Edition を、Windows XP または Windows と省略して表記しています。

保証書について

- ・ 保証書は、所定事項が記入されたものをお受け取りになり、大切に保管しておいてください。
- ・ 保証期間中に万一故障した場合は、保証書の記載内容に基づいて無料で修理いたします。詳しくは保証書をご覧ください。
- ・ 保証期間終了後の修理については、お問い合わせ先にご相談ください。お問い合わせ先については、『困った時の Q&A』3 章の「お問い合わせ情報」をご参照ください。

使用許諾について

このたびは、日立パーソナルコンピューター FLORA Prius シリーズをお買い上げいただきありがとうございます。システム装置をご使用になる前に下記使用許諾契約書を必ずお読みいただきご了承いただきますようお願いいたします。

本契約は、システム装置の使用をもってご承諾いただいたものとさせていただきます。本契約をご承諾いただけない場合は、ただちに全てのシステム装置のパッケージと同封物（マニュアル及びその他の印刷物、バインダー、外装パッケージ、その他一切のもの）をお買い求めの販売店にご返却ください。この使用許諾契約書は、お客様が適法に使用許諾を受けたことの証明となります。

本契約は、システム装置とともに取得したソフトウェアに適用されます。ただし、特定のソフトウェアについて「使用条件」もしくは「使用許諾契約書」等がある場合は、本契約に優先して適用されます。

使用許諾契約書

第1条 許諾

日立製作所は、お客様に対し、本契約書とともに取得したソフトウェア（以下「本ソフトウェア」といいます）に関し、以下の権利を許諾します。

- (a) お客様は、本ソフトウェアを本ソフトウェアとあわせて取得したコンピューターに限り使用することができます。
- (b) 本ソフトウェアには、独立した機能をコンピューター上で実行する複数のコンポーネントが含まれていますが、全てのコンポーネントをもって1つの製品として扱わなければなりません。

第2条 著作権

- (a) 本ソフトウェア及び添付マニュアル等の著作権は、日立製作所またはそれぞれの開発元が有するものであり、日本国著作権法、アメリカ合衆国著作権法及び国際条約等により保護されています。

第3条 その他の条件

- (a) お客様は、本ソフトウェア及び本ソフトウェアに付属する全ての印刷物を複製できません。
- (b) お客様は、本ソフトウェアを譲渡、貸出、移転、その他の方法で第三者に使用させないでください。
- (c) お客様は、本ソフトウェアについて逆コンパイル、逆アセンブルをすることはできません。

第4条 品質保証

- (a) 日立製作所は、本ソフトウェアに付属する全ての印刷物に乱丁・落丁がある場合、お買い上げ後90日間に限り補修又は交換に応じるものとします。
- (b) いかなる場合においても、日立製作所ならびに本ソフトウェア著作権保有者は本ソフトウェアの使用又は使用不能から生ずるいかなる損害（事業利益の損失、事業の中断、事業情報の損失又はその他金銭的損害を含むがこれらに限定されない）に関して、一切責任を負わないものとします。

第5条 契約の解除

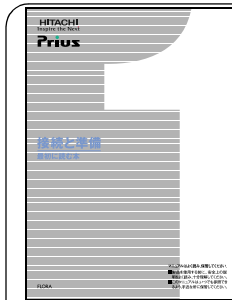
お客様が本契約に違反した場合、日立製作所は、本契約を解除することができます。その場合、お客様は、本ソフトウェアを一切使用しないものとします。

株式会社日立製作所

パソコンを使いこなすまで

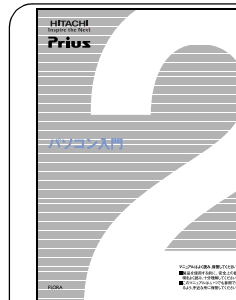
本書は、あなたがパソコンユーザーとして第一歩を踏み出すための案内書です。このページでは、パソコンを購入してからパソコンを使いこなすまでの道すじを、マニュアルの読み進め方や使い方とともに紹介します。マニュアルに書いてある番号順に読んでください。

準備と接続、そしていよいよ スイッチ ON!



『接続と準備
- 最初に読む本 -』

パソコンの基本を知っておこう!



『パソコン入門』

1 『接続と準備 - 最初に読む本 -』

パソコンを購入してからはじめて電源を入れて動作させるまでに、必要な接続などの準備について説明しています。最初にお読みください。

2 『パソコン入門』

キーボードやマウス、Windows の使い方などを説明しています。2 番目に読むマニュアルです。

3 『始めよう! インターネット』

インターネットの始め方について説明しています。インターネットでできることや楽しみ方についても紹介しています。

4 『始めよう! アプリケーション』

年賀状の作成やデジタルビデオカメラのデータ編集など、各アプリケーションの使い方について説明しています。また、各アプリケーションを使ってできることについても紹介しています。

5 『パソコン応用』

パソコンについての詳しい情報や、パソコンの拡張について説明しています。パソコンをさらに使いこなしたいときにお読みください。

6 『困った時の Q&A』

トラブルの解決方法などについて説明しています。また、パソコンや各アプリケーションの問い合わせ先についても紹介しています。

電子マニュアル『活用百科』

1~5までのマニュアルをパソコンでも見ることができる電子マニュアルにして CD に収録しています。電子マニュアルの見方は、『パソコン入門』で説明しています。

用語

Windows

パソコンを操作するための基本ソフトウェア。OS(オペレーティングシステム)とも呼ばれます。

用語

インターネット

全世界のネットワークを相互に接続し、そのあいだを自由に行き来できるようにした巨大なコンピュータネットワークのこと。

用語

アプリケーション

パソコンでワープロ作業、表計算、パソコン通信などを実行するプログラムの総称。

パソコンでいろいろできる！



『始めよう！
インターネット』

『始めよう！
アプリケーション』

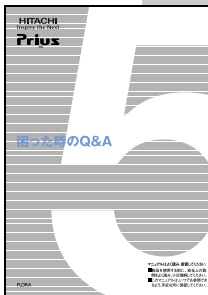
パソコンを使いこなす！



『パソコン応用』

電子マニュアル
『活用百科』

トラブルが起きてしまったら



『困った時のQ&A』

作業の流れをつかんでおこう

ここでは、このマニュアルで行う作業の流れを説明します。
購入後、箱を開けてからはじめてパソコンの電源を入れるまでには、いくつかのステップがあります。

同梱品の確認



「1. 同梱品を確認しよう」

箱の中に入っている同梱品がすべてそろっていることを確認します。

接続する



「2. 接続しよう」

パソコンを正しく使うために、パソコンを使うときに適した場所や姿勢を知っておきましょう。そのあと、パソコンを動作させるための接続をします。

電源を入れる



「3. 電源を入れよう」

電源を入れて、Windowsを使えるようにします。

もう一度、電源を入れる



「4. 電源を入れ直そう」

電源を入れ直して、デスクトップ画面が表示されるか確認します。Windowsの操作はデスクトップ画面から始めます。

その他の準備

「5. いろいろな使い方をするために」

バッテリーパックの使い方やインターネットをするための準備など、パソコンのいろいろな使い方や、パソコンの各部名前やはたらきについて説明しています。

もくじ

お使いになる前に

パソコンを安全にお使いいただくために

マニュアルの表記について

保証書について

使用許諾について 1

パソコンを使いこなすまで 2

作業の流れをつかんでおこう 4

1. 同梱品を確認しよう 6

機器類を確認しよう 6

マニュアルや CD-ROM を確認しよう 7

2. 接続しよう 8

置き場所や姿勢について 8

コンセントの位置を確認しよう 9

接続しよう 10

3. 電源を入れよう 11

電源を入れよう 11

使用許諾契約に同意しよう 13

4. 電源を入れ直そう 16

電源を切ろう 16

もう一度、電源を入れよう 17

画面のここから始めよう 18

5. いろいろな使い方をするために 19

屋外などでパソコンを使いたい方は 19

インターネットを始めたい方は 22

ほかの周辺機器を使うときは 25

キーボードの角度を変えよう 25

各部の名前とはたらきを知っておこう 27

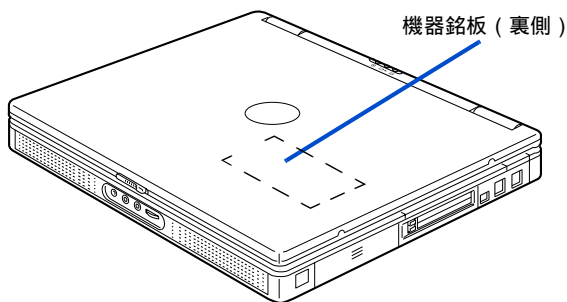
1. 同梱品を確認しよう

箱を開けたら、まず箱の中に入っている接続に必要な次の同梱品がそろっていることを確認しましょう。

万一不足があるときは、すぐにお買い上げの販売店にお申し出ください。

機器類を確認しよう

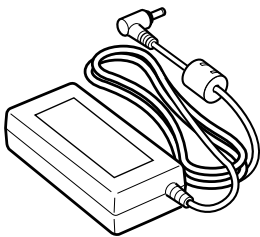
パソコン



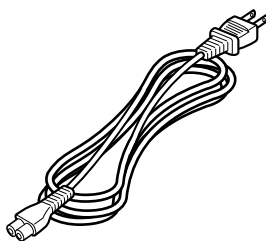
ヒント

機器銘板には、製造番号や製造形名が記載されています。

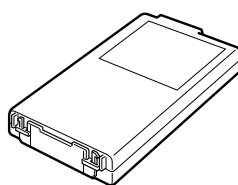
AC アダプター



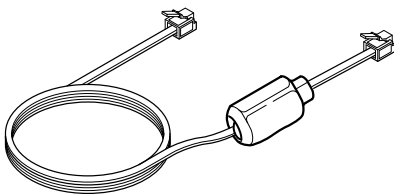
電源コード



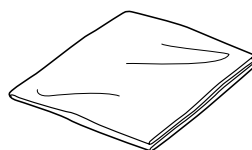
バッテリーパック



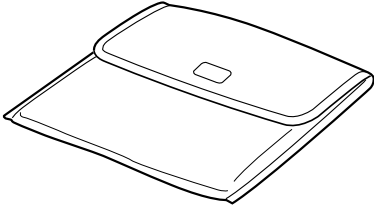
モデムケーブル



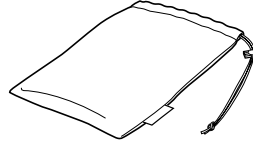
OA マルチクロス



キャリングケース (本体用)



キャリングケース (付属品用)



マニュアルや CD-ROM を確認しよう

マニュアル

- ・『接続と準備 - 最初に読む本 - 』(本書)
- ・『パソコン入門』
- ・『始めよう! インターネット』
- ・『始めよう! アプリケーション』
- ・『パソコン応用』
- ・『困った時の Q&A』

CD-ROM

- ・「一括インストール CD」
- ・「アプリケーション CD」
- ・「活用百科」
- ・「Super Mapple・Digital」

その他

- ・ Office XP Professional のパッケージ (*1)
- ・ ジャストホーム 2 のパッケージ (*2)
- ・ 世界大百科事典 第 2 版 (*2)
- ・ Super Mapple・Digital の小冊子

*1: Office XP モデルのみ

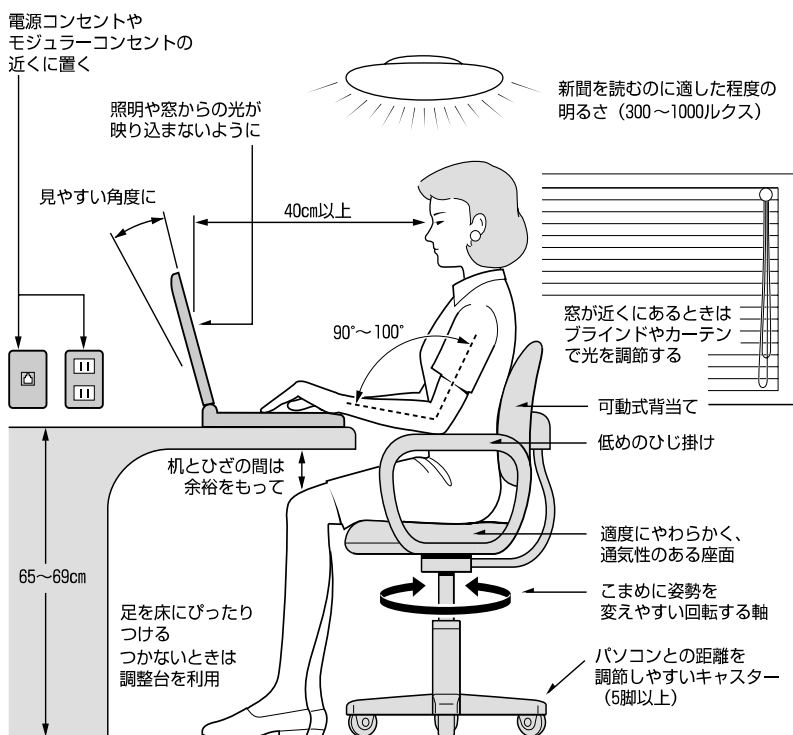
*2: ジャストホームモデルのみ

2. 接続しよう

パソコンの置き場所を決めてから、ACアダプターとバッテリーパックを接続しましょう。

置き場所や姿勢について

パソコンを使う場所によっては、パソコンに思わぬトラブルを起こす可能性があります。パソコンを正しく使うために、パソコンを使うときに適した場所と姿勢について知っておきましょう。



参照：日本人間工学会 ノートパソコン利用の人間工学ガイドライン (1998年 労働科学研究所発行)

- ・ パソコンのディスプレイは、体の正面に設置し、見やすい角度に調節する。
- ・ ディスプレイの照度、明るさと周囲の照明を適度に調節し、ディスプレイの反射を抑える。
- ・ 明るさやコントラストなど見やすいように調節する。
- ・ キーボードやマウス、ポインティングパッドを使うときは、手首とひじは水平になるような位置を保つ。
- ・ パソコンの作業時間は、1日に最大6時間を目安とし、1時間ごとに10~15分の休息をとる。
- ・ キーボードは本などで使いやすい角度に調節する。
- ・ 周辺機器を接続しても余裕のある、十分な作業空間を確保する。
- ・ 不自然な姿勢を避け、ときどき姿勢を変える。

用語

ACアダプター
コンセントの交流電源を直流電源に変換してパソコンに供給します。

警告

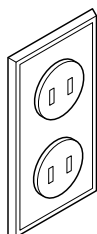
浴槽、洗面台、台所の流し台、洗濯機など、水を使用する場所の近傍、湿気の多い地下室、水泳プールの近傍やほこりの多い場所では使用しないでください。電気絶縁の低下によって火災や感電の原因になります。

注意

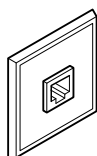
傾いたところや狭い場所など不安定な場所には置かないでください。落ちたり倒れたりして、けがをすのおそれがあります。

コンセントの位置を確認しよう

次のコンセント類が、パソコンに設置する場所にあるか、ご確認ください。
コンセント類とパソコンを接続するケーブルが届く位置にパソコンの位置を決めてください。



電源コンセント1個以上
プリンターなど、周辺機器を接続する場合は、
さらにその個数分必要です

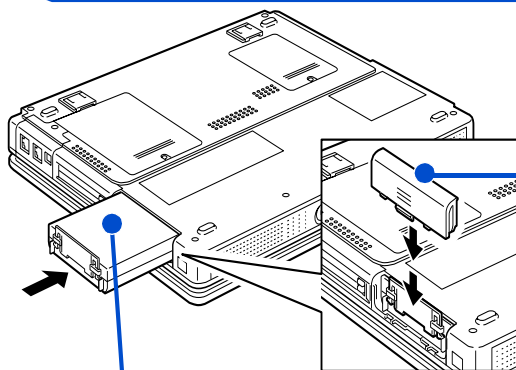


モジュラーコンセント1個
インターネットやメールを使うときに必要です

接続しよう

さっそく接続してみましょう。 から順番に接続してください。

1 パソコンを裏返し、バッテリーフタを取り外す

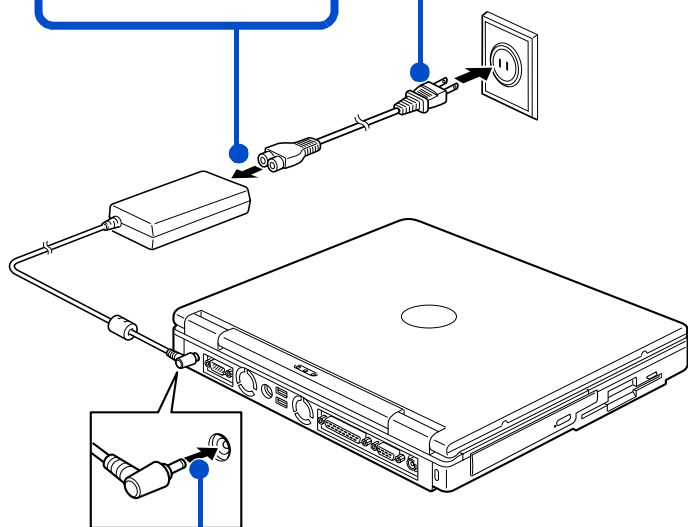


3 バッテリーフタを取り付ける

2 バッテリーパックを「カチッ」と音がするまで差し込む

6 電源コードのプラグを、コンセントに差し込む

5 電源コードを、AC アダプターに差し込む



4 ACアダプターを、パソコンの電源コネクタに差し込む

ヒント

パソコンは、バッテリーパックを取り付けなくても AC アダプターだけで動かせます。

警告

AC アダプター、バッテリーパックは同梱のものを使用してください。同梱のもの以外を使用すると、電圧、最大出力電流、および+-の極性が異なっていることがあるため、火災の原因になります。

警告

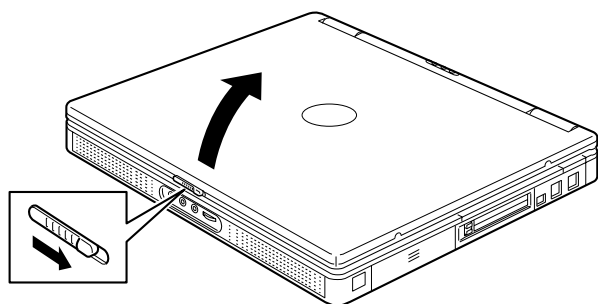
同じコンセントに多数の機器を接続しないでください。コードやコンセントが過熱し、火災の原因になります。また、電力の使用量がオーバーとなり、ブレーカーが落ちてほかの機器にも影響を及ぼします。

3. 電源を入れよう

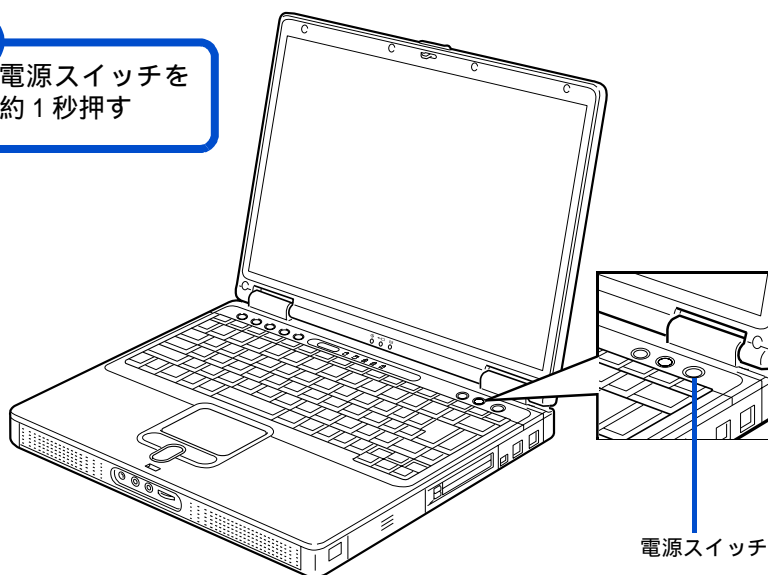
ここまででパソコンの電源を入れる準備ができました。
次に、電源を入れて Windows を使えるようになるまでの操作を説明します。

電源を入れよう

- 1 ラッチを矢印の方向にスライドさせて、液晶ディスプレイを開く

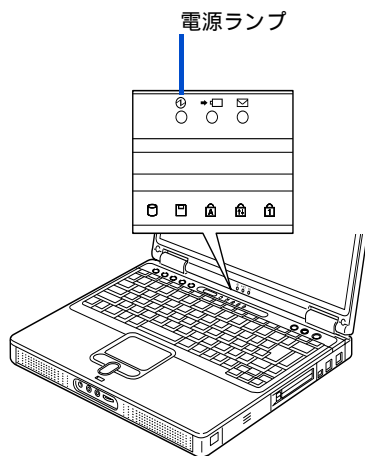


- 2 電源スイッチを約 1 秒押す



3

電源ランプが点灯したことを確認する



4

次の画面が表示されるまで待つ

[Microsoft Windows へようこそ] 画面が表示されます。



ヒント

画面が表示されるときの音が大きすぎる場合は、スピーカーボリュームのダイヤルを回して調整してください。ダイヤルは、パソコンの前面手前にあります。「5. いろいろな使い方をするために」「各部の名前はたらきを知っておこう」をご参照ください。

重要

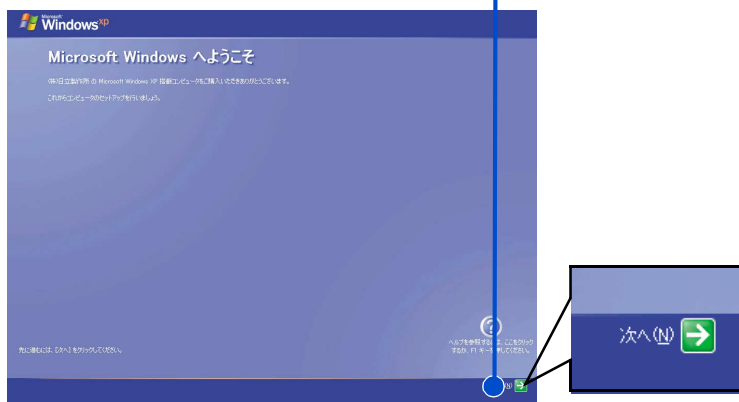
電源スイッチを操作してからこの画面が表示されるまで、液晶ディスプレイを閉じないでください。

使用許諾契約に同意しよう

はじめてパソコンの電源を入れるときは、Windows の使用許諾契約に同意して、Windows を使えるようにする必要があります。この操作は、はじめて電源を入れるときだけに必要です。次に電源を入れるときは必要ありません。

1

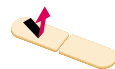
ポインティングパッドの上で指をすべらせ、画面上に表示されているマウスを移動させて [次へ] に重ねる



2

左のクリックボタンを 1 回押す
[使用許諾契約] 画面が表示
されます。

左のクリックボタンを 1 回押すことを、
「クリック」といいます。



用語

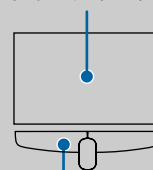
使用許諾契約
ここでは、あらかじめパソコンに入っている Windows を使うための契約のこと。

ヒント

画面に表示されているマウスを、「マウスポインター」と呼びます。

ここでは、パソコンのこの場所を使って操作します。

ポインティングパッド



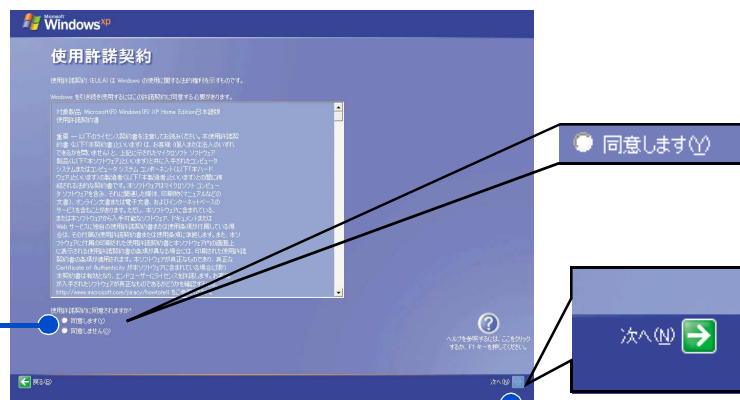
クリックボタン

3

電源を入れよう

3

マウスを移動させて 同意します に重ね、クリック
 同意します が、 同意します になります。



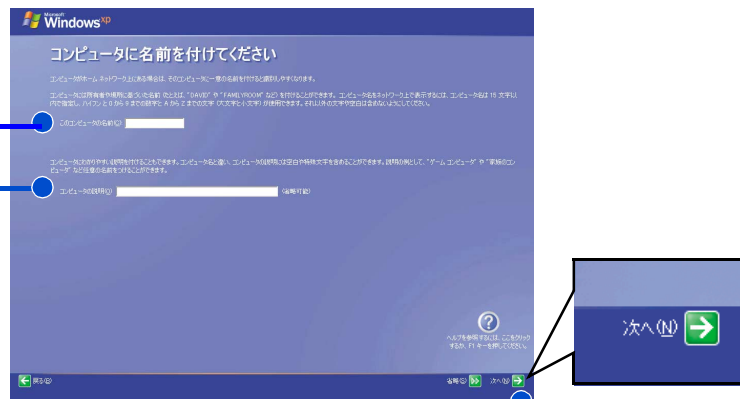
4

マウスを移動させて [次へ] に重ね、クリック
[このコンピュータに名前を付けてください] 画面が表示されます。

5

[このコンピュータの名前] を入力し、必要に応じて [コンピュータの説明] (省略可能) を入力します。

これらの入力内容はあとで変更できるので、[このコンピュータの名前] はペットに名前を付けるようなつもりで入力します。[コンピュータの説明] は何も入力しないで次へ進みます。



6

マウスを移動させて [次へ] に重ね、クリック
[このコンピュータを使うユーザを指定してください] 画面が表示されます。

ヒント

操作を間違えたときは、[戻る] にマウスを重ね、左のクリックボタンをクリックします。一つ手前の画面に戻ります。

重要

使用許諾契約は必ずお読みください。

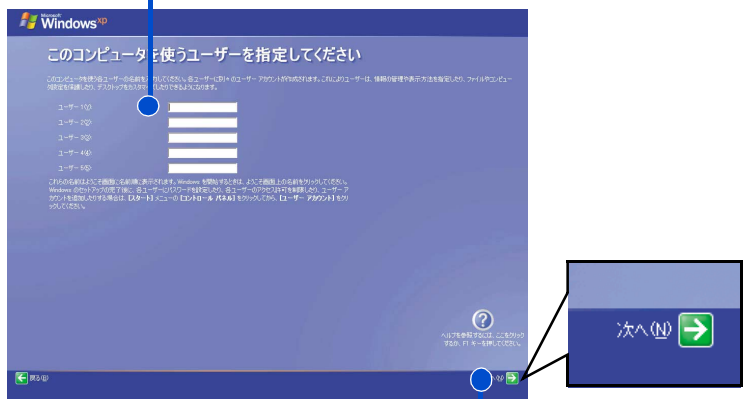
ヒント

入力できる文字には制限があります。画面の指示に従ってください。

[このコンピュータの名前] と [コンピュータの説明] はあとで変更できます。変更の方法については『パソコン入門』「4. コントロールパネルを使おう」をご参照ください。

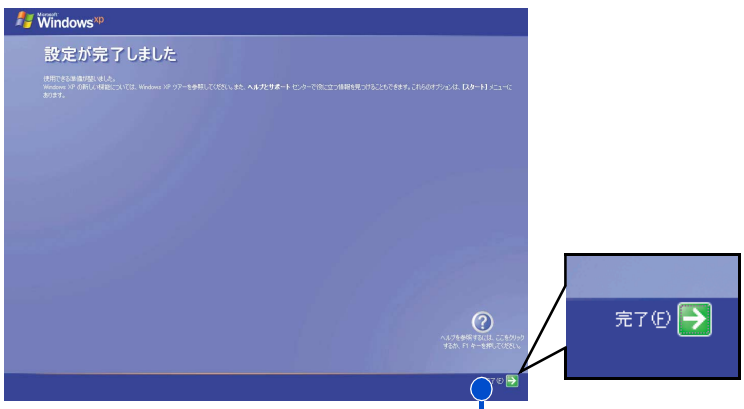
7

[ユーザー 1] を入力します。
 入力内容はあとで変更できるので、[ユーザー 1] は自分にニックネームを付けるつもりで入力します。



8

マウスを移動させて [次へ] に重ね、クリック
 [設定が完了しました] 画面が表示されます。



9

マウスを移動させて [完了] に重ね、クリック
 Windows のデスクトップ画面が表示されます。

ヒント

[ユーザー 1] に入力した名前は、あとで変更できます。変更の方法については『パソコン入門』「4. コントロールパネルを使う」をご参照ください。

キーボードの入力操作に慣れていない方は『パソコン入門』「日本語を入力しよう」をご参照ください。

日本語を入力するには

日本語を入力する方法は2つあります。使いやすい方法を選んで入力してください。
 ローマ字入力
 キーの左上のアルファベットを使って、ローマ字読みでひらがなを入力する。
 H I T A C H I
 と入力すると自動的に「ひたち」となります。

かな入力

かな入力したい場合は、キーボードの **Alt** キーを押しながら **Enter** キーを押すとかな入力ができます。
 キー右下、または右上のひらがなを使って入力する。
 ひ た ち
 と入力すると「ひたち」となります。

漢字変換

入力したひらがなを漢字に変換するには、キーボードの **Space** (スペース) キーを押します。違う漢字が表示されたときは、もう一度 **Space** (スペース) キーを押して、漢字の候補一覧の中から該当する漢字を選びます。
 「ひたち」 - 常陸 -
 日立

選んだ漢字を確定するには、**Enter** キーを押します。
 ひらがなのままでよいときは、**Space** (スペース) キーを押さずに、そのまま **Enter** キーを押して確定します。



2回目以降は、電源を入れるとWindows XPでパソコンが
使えます。[使用許諾契約] 画面や [コンピュータに名前
を付けてください] 画面などは表示されません。

4. 電源を入れ直そう

Windows の使用許諾契約などが終わったら、いったん電源を切ります。電源を切る操作はとても大切です。次に説明する方法で電源を切ってください。そのあと、もう一度電源を入れて、デスクトップ画面が表示されることを確認します。

電源を切ろう

電源は、この操作で切ってください。



1

スタート にマウスを重ね、クリック
スタートメニューが表示されます。



2

終了オプション(U) にマウスを重ね、クリック
[コンピュータの電源を切る] 画面が表示されます。

ヒント


電源スイッチを 4 秒未満押し続けると、手順 1 ~ 3 の操作と同じように電源が正しく切れます。

4

電源を入れ直そう



3

 にマウスをを重ね、クリック

しばらくすると電源が切れ、電源ランプが消えます。

重要

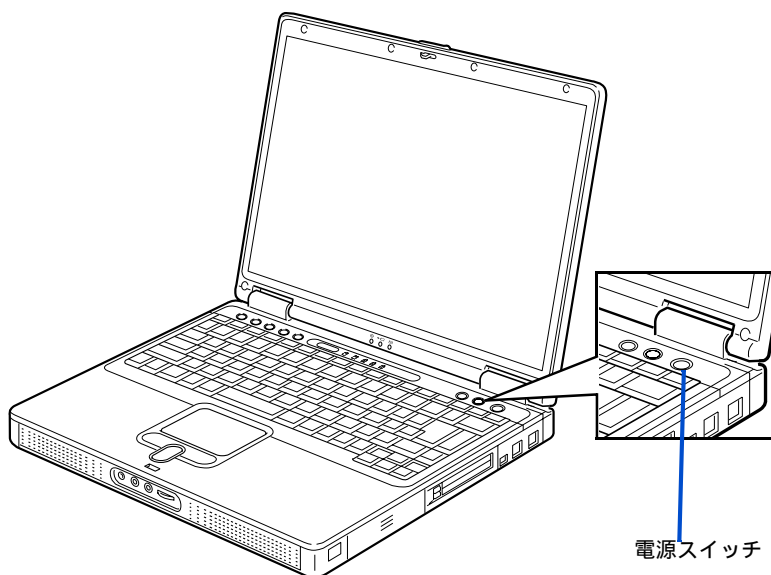
一度電源を切り、再び電源を入れるときは、10秒以上の間隔をあけてください。

もう一度、電源を入れよう

1

電源スイッチを押す

しばらくして、デスクトップ画面が表示されます。



画面のここから始めよう

Windows は、デスクトップ画面から操作を始めます。ここでは、デスクトップ画面に表示されている、基本的な部分について説明します。



[スタート] ボタン
[スタート] ボタンは、いろいろな操作を始めるときに使います。パソコンの電源を切るときも、[スタート] ボタンから操作を始めます。

タスクバー
タスクバーには、現在使っているアプリケーションの名前などが表示されます。

デスクトップ画面の詳しい使い方については、『パソコン入門』「2. ウィンドウとデスクトップを使おう」をご参照ください。

用語

デスクトップ
作業をするための机のようなもの。作業をすばやく行えるいろいろなものがあります。

用語

アイコン
ファイルの内容やソフトウェアの機能のメニューを、絵文字で表したもの。

ヒント

画面が暗すぎるときは、キーボードの [Fn] キーを押したまま [F9] キーを押してください。[F9] キーを1回押すごとに画面が明るくなります。

画面が明るすぎるときは、キーボードの [Fn] キーを押したまま [F8] キーを押してください。[F8] キーを1回押すごとに画面が暗くなります。

用語

アプリケーション
パソコンでワープロ作業、表計算、パソコン通信などを実行するプログラムの総称。

5. いろいろな使い方をするために

ここでは、バッテリーパックの使い方やインターネットをするための準備など、パソコンのいろいろな使い方やパソコン各部の名前やはたらきについて説明します。

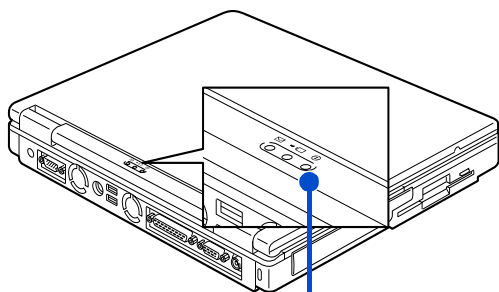
屋外などでパソコンを使いたい方は

パソコンに充電したバッテリーパックを取り付けると、コンセントがない場所でもパソコンを使うことができます。また、充電したバッテリーパックを取り付けておけば、停電したときにパソコンの電源が切れることなく対応することができます。

バッテリーパックの取り付け方

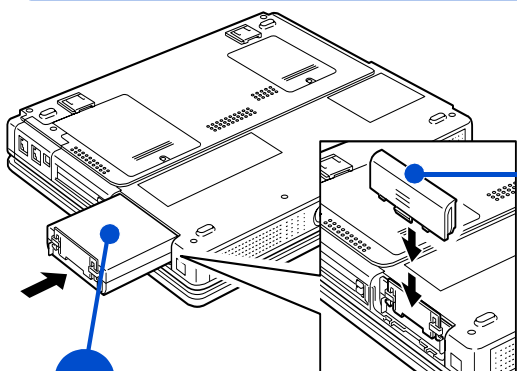
1 液晶ディスプレイを閉じる

2 電源ランプが消えていることを確認する



電源ランプ

3 パソコンを裏返し、バッテリーフタを取り外す



5 バッテリーフタを取り付ける

4 バッテリーパックを差し込む

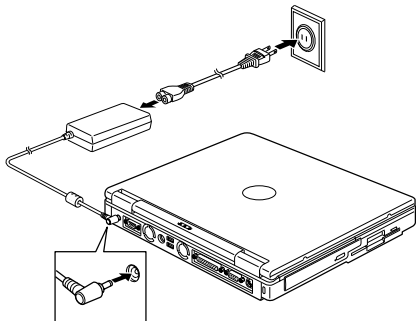
重要

電源ランプが点灯しているときはパソコンの電源が入っています。必ずパソコンの電源を切って、電源ランプが消えていることを確認してからバッテリーパックを取り付けてください。

バッテリーパックの充電のしかた

1

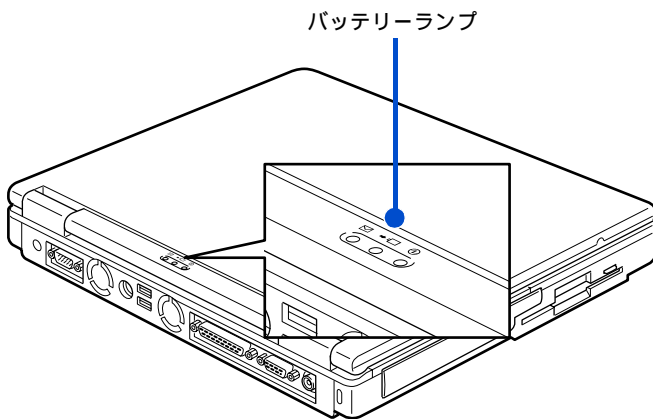
AC アダプターを接続する



2

バッテリーランプが点灯していることを確認する

充電が始まります。
バッテリーランプが消えたらバッテリーパック
の充電は完了です。



⚠ 警告

バッテリーパックは、必ず本パソコンに取り付けて充電してください。ほかの方法では、電圧、充電時間などが異なる場合があり、破裂・発火などの原因になることがあります。

参照

AC アダプターの接続について 「2. 接続しよう」

ヒント

充電中でもパソコンを使うことができます。ただし、電源を切っているときに比べて、充電が完了するまでの時間が長くなります。充電時間は、電源を切っているときで、約2時間、パソコン使用中で約3時間です。

バッテリーが満充電の状態では、約1.5時間パソコンを使用できます。

参照

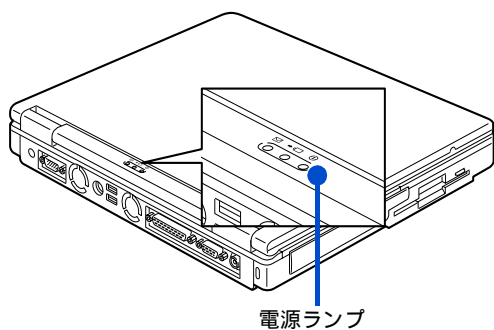
詳しくは 『パソコン応用』1章の「バッテリーの使い方」

5

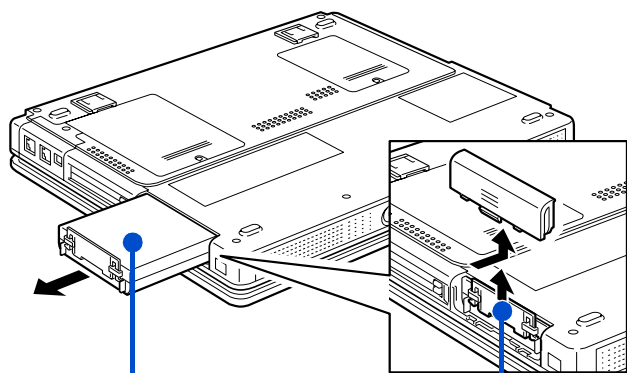
いろいろな使い方をするために

バッテリーパックの取り外し方

- 1 電源ランプが消えていることを確認する



- 2 パソコンを裏返し、バッテリーフタを取り外す



- 3 バッテリーパックのガイドを上げる

- 4 ガイドを持ってバッテリーパックを取り外す

重要

電源ランプが点灯しているときは、パソコンの電源が入っています。必ずパソコンの電源を切って、電源ランプが消えているのを確認してからバッテリーパックを取り外してください。

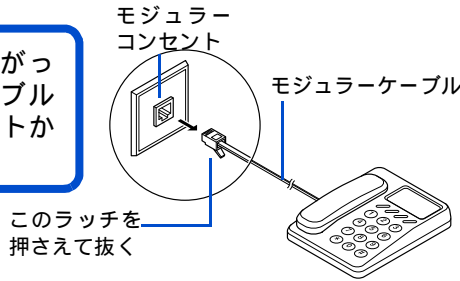
インターネットを始めたい方は

モデムを使う

インターネットを始めるためには、モデムケーブルを接続する必要があります。

1

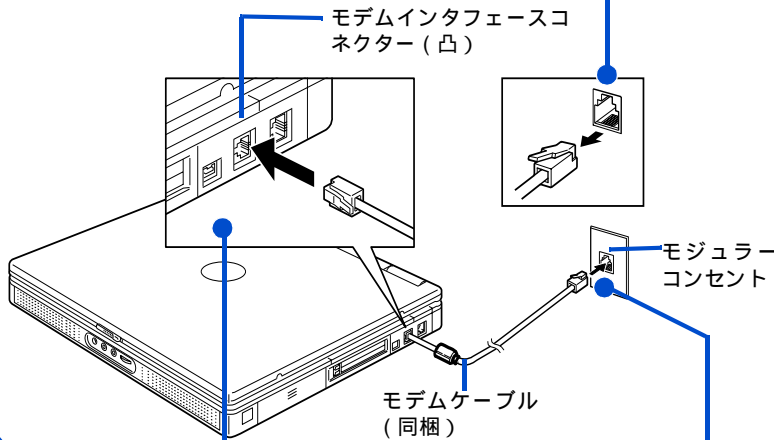
お使いの電話機につながっているモジュラーケーブルを、モジュラーコンセントから抜く



2

モジュラーコンセントから、モジュラーケーブルを抜く

ツメを押さえたまま、抜いてください。



3

同梱のモデムケーブルの片側を、パソコンのモデムインターフェイスコネクタに「カチッ」と音がするまで差し込む

LAN インターフェイスコネクタに接続しないように、必ずマーク (凸) などを確認して接続してください。

4

モデムケーブルの反対側を、モジュラーコンセントに「カチッ」と音がするまで差し込む

インターネットを始めるためには、ほかにも必要な手続きが残っています。詳しいインターネットの始め方については、『始めよう！インターネット』をご参照ください。

警告

雷が鳴っているときは、パソコンの使用、電話線への接続作業を中止してください。誘導雷で発生する高電圧によって感電するおそれがあります。

注意

モデムケーブルは、同梱のものを使って、2線式のアナログ電話回線に接続してください。それ以外に接続すると、故障するおそれがあります。

ヒント

接続する前に、お使いになっている電話機の種類をご確認ください。お使いになっている電話機がホームテレフォンやビジネスフォン（内線）の場合、接続しても正常にインターネットをすることができません。この場合は、NTTにご相談ください。

モジュラーコンセントの形状が図ようになっていない場合は、モジュラーコンセントを変更する必要があります。詳しくは、NTTにご相談ください。

モジュラーコンセントにモデムケーブルとパソコンを接続しているときは、電話機を使うことができません。電話機を使うときは、モジュラーコンセントからモデムケーブルとパソコンを取り外し、電話機を取り付ける必要があります。

重要

モジュラーケーブルには脱落防止のラッチが付いています。モジュラーケーブルを取り外すときは、ラッチを押さえながらモジュラーコンセントから引き抜いてください。ラッチを押さえずに無理に引き抜くと、モジュラーケーブルが断線したり、モジュラーコンセントを破損するなどのおそれがあります。

5

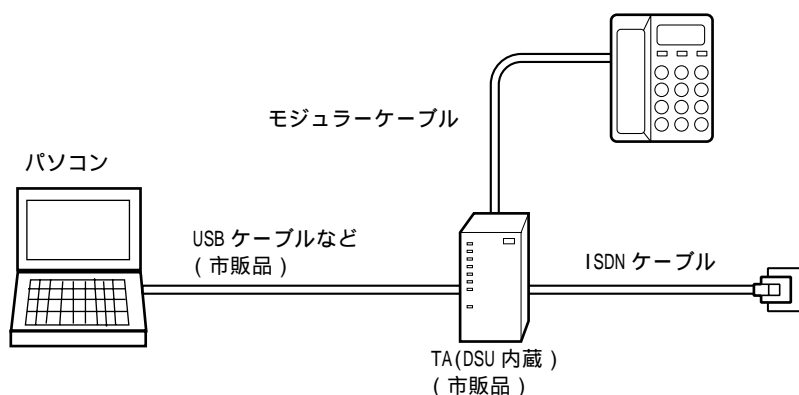
いろいろな使い方をするために

モデム以外の通信機器を使う

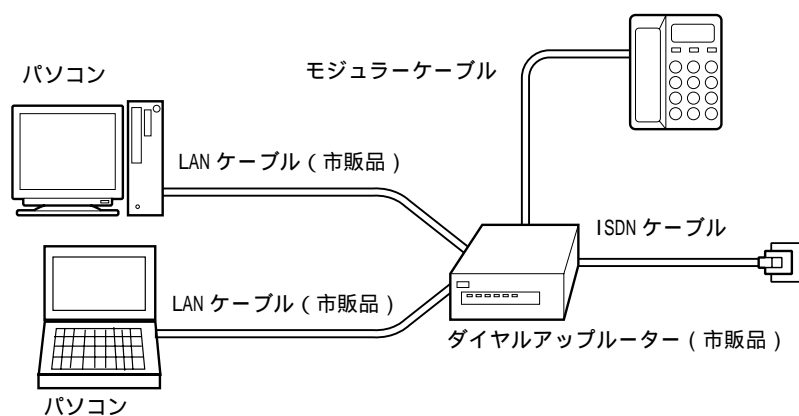
ISDN 回線や ADSL 回線を使ってインターネットをすることもできます。ここでは、モデム以外の通信機器を使ってインターネットをするときの接続例を紹介します。

ISDN を使う

ISDN 回線を使ってインターネットを楽しむことができます。ISDN 回線を使うと、データの送受信が高速になり、インターネットをより快適に楽しむことができます。さらに、1 本の電話回線で 2 本の伝送路を確保できるので、インターネットをしながら電話や FAX を使うことができます。パソコンが 1 台のときはターミナルアダプタ (以下、TA) を使います。



複数のパソコンで ISDN 回線を同時に使う場合は、TA の代わりにダイヤルアップルーターを使います。



用語

ターミナル・アダプター (TA)
ISDN 回線を利用するための通信装置。

用語

DSU
ISDN 回線に接続するための端末装置。

重要

ISDN について NTT (電話番号 116) にお問い合わせください。

TA と各ケーブルの購入について パソコン周辺機器の販売店にてお買い求めください。

参照

接続について TA のマニュアルをご覧ください。または、ご購入先にお問い合わせください。

ダイヤルアップルーターと各ケーブルの購入について パソコン周辺機器の販売店にてお買い求めください。

接続について ダイヤルアップルーターのマニュアルをご覧ください。または、ご購入先にお問い合わせください。

ヒント

ダイヤルアップルーターを使う場合や、ADSL、CATV インターネットを利用する場合は、LAN の設定が必要です。詳しくは、プロバイダーや CATV 局から送付された資料をご参照ください。LAN の一般的な設定は『始めよう！インターネット』でも紹介しています。

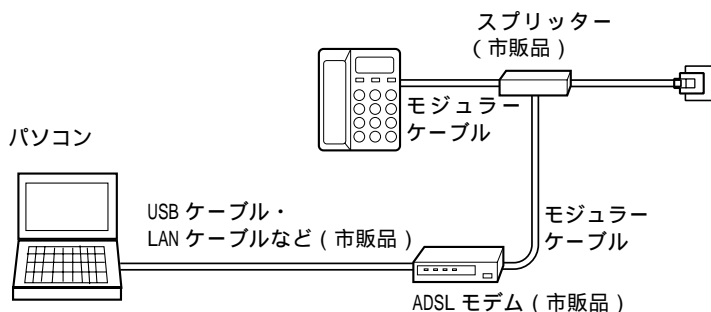
参照

LAN の設定 『始めよう！インターネット』1 章の「LAN でインターネットに接続する」

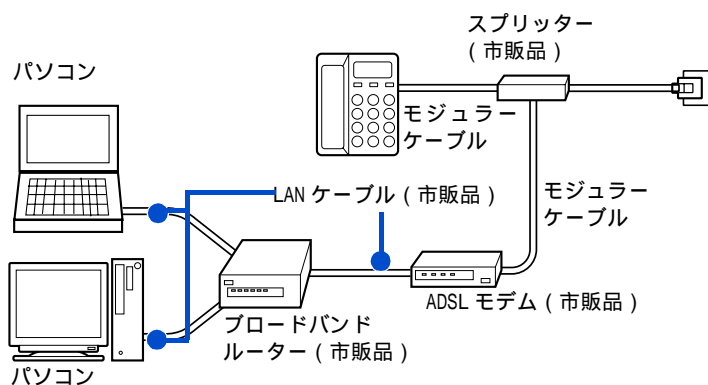
ADSL を使う

インターネットをより快適に楽しむために、ADSL 回線を使うこともできます。ADSL 回線では、ISDN 回線と比べてデータの送受信が高速になります。24 時間インターネットに接続したままでも、電話代はかかりません。接続料金だけの支払いになります。また、契約内容により、インターネットをしながら電話や FAX を使うことができます。

ADSL 回線では ADSL モデムを使います。ADSL モデムの購入方法については、NTT(電話番号 116) または各 ADSL 回線業者にお問い合わせください。



複数のパソコンで ADSL 回線を同時に使う場合は、ADSL モデムとブロードバンドルーターを使います。



用語

ADSL

従来の電話回線を使い音声電話に使用しない高い周波数を利用することで、高速なデータ転送を可能にしたデジタル技術（xDSL）の1つ。インターネットへの接続には専用の ADSL モデムを使用する。

重要

ADSL と ADSL モデムの購入について NTT(電話番号 116) または各 ADSL 回線業者にお問い合わせください。

各ケーブルの購入についてパソコン周辺機器の販売店にてお買い求めください。

参照

接続について ADSL モデムのマニュアルをご覧ください。または、ご購入先にお問い合わせください。

参照

- ・ブロードバンドルーターと各ケーブルの購入について パソコン周辺機器の販売店にてお買い求めください。
- ・接続について ブロードバンドルーターのマニュアルをご覧ください。または、ご購入先にお問い合わせください。

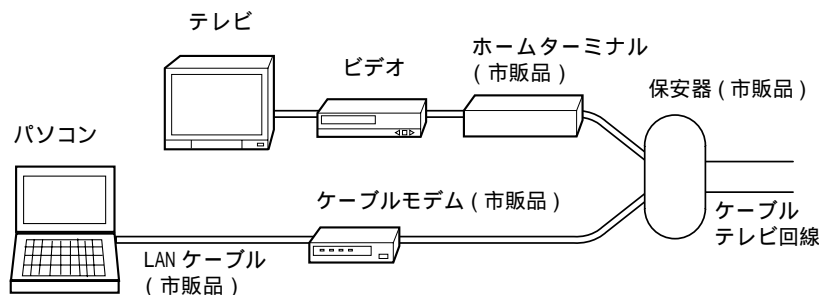
5

いろいろな使い方をするために

CATV を使う

ケーブルテレビの回線を電話回線の代わりに使ってインターネットすることもできます。このことを、ケーブルテレビインターネットなどといいます。

ケーブルテレビインターネットの場合、電話回線よりデータの送受信が高速になります。インターネットをより快適に楽しむことができます。さらに、ケーブルテレビの回線を使うので、24 時間インターネットに接続したままでも電話代はかかりません。接続料金だけの支払いになります。



重要

ケーブルテレビインターネットとケーブルモデムについて 地元のケーブルテレビ局にお問い合わせください。

各ケーブルの購入について パソコン周辺機器の販売店にてお買い求めください。

参照

接続について ケーブルモデムのマニュアルをご覧ください。または、ご契約のケーブルテレビ局にお問い合わせください。

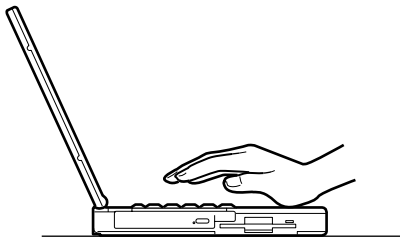
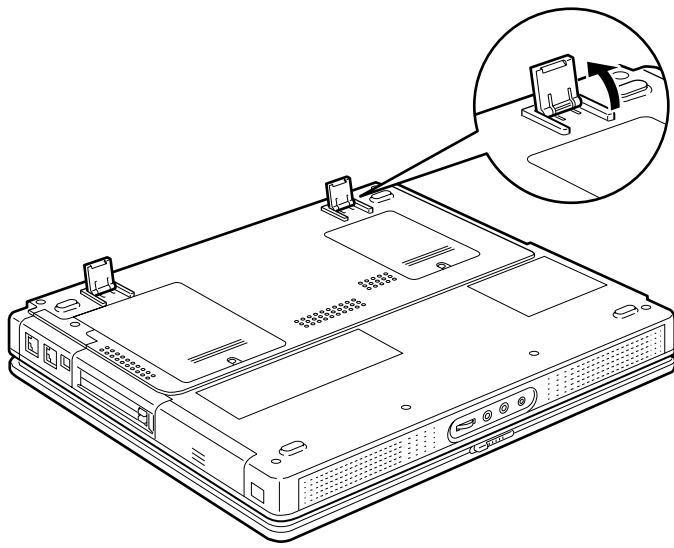
ほかの周辺機器を使うときは

ほかの周辺機器を使うときは、『パソコン応用』を参照して接続してください。設定などの詳しい説明は、周辺機器のマニュアルをご参照ください。

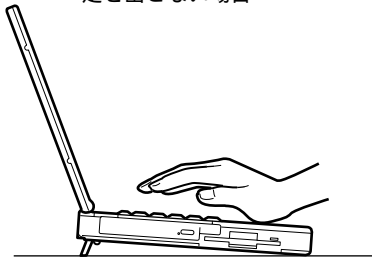
プリンターの接続について	『パソコン応用』3章の「プリンターを接続する」
スピーカー、ヘッドホンの接続について	『パソコン応用』3章の「ヘッドホン、マイクを接続する」
i.LINK に対応した機器の接続について	『パソコン応用』3章の「i.LINK 機器を接続する」
USB に対応した機器の接続について	『パソコン応用』3章の「USB 機器を接続する」
上記以外の周辺機器の接続について	『パソコン応用』3章の「その他の周辺機器を取り付ける」

キーボードの角度を変えよう

パソコンの裏側には、キーボードの角度を変えるための足が付いています。この足を引き出すと、パソコンを置いたときの傾きを大きくすることができます。

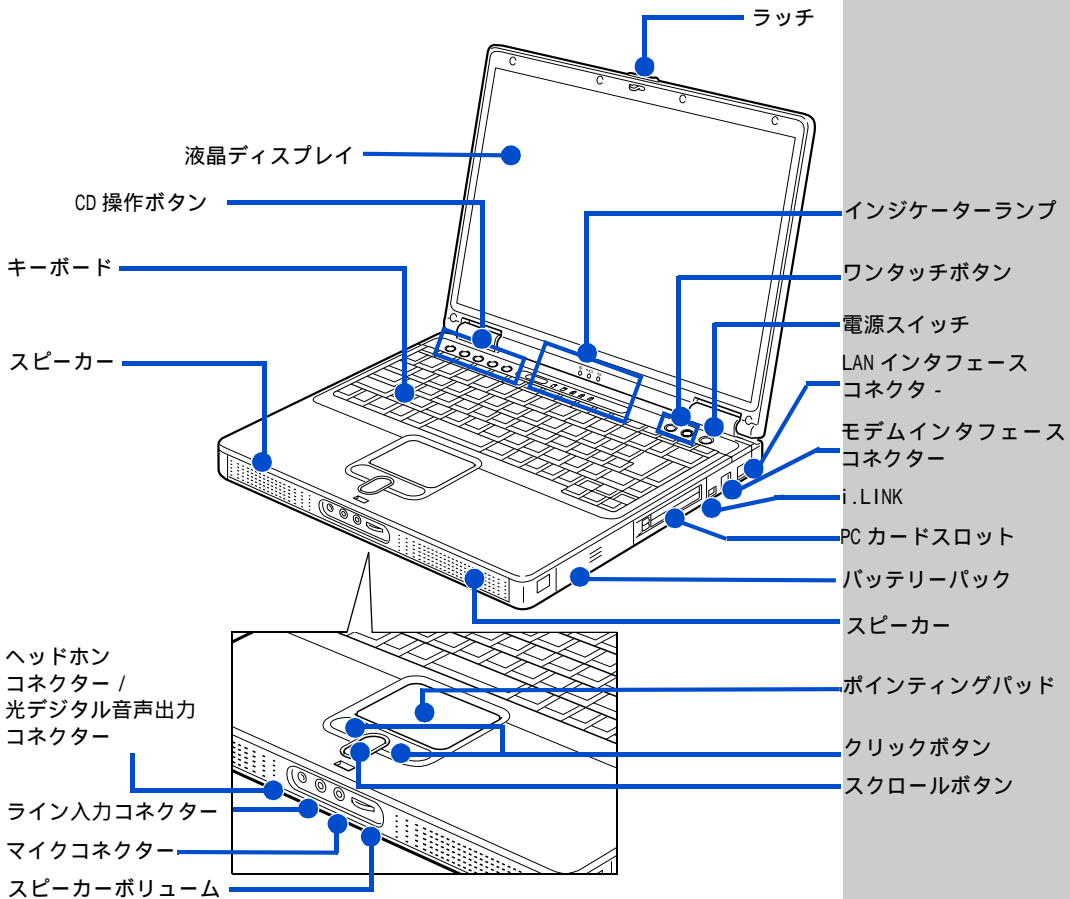


足を出さない場合



足を出した場合

各部の名前とはたらきを知っておこう



ラッチ

右にスライドして、液晶ディスプレイを開きます。

内蔵マイク

音声などを入力できます。

スピーカー

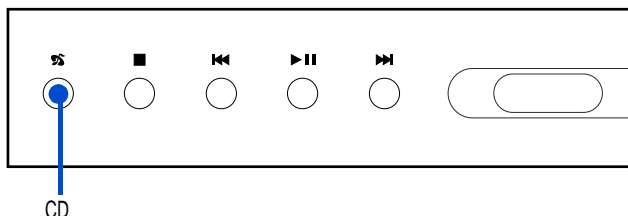
パソコンの音が出力されます。

キーボード

文字などを入力します。

CD 操作ボタン

CD の操作ボタンです。音楽 CD を聴くだけなら、パソコンの電源を入れずに CD プレイヤーとして CD を再生することができます。また、Windows 上のアプリケーションによっては、CD や DVD の再生や操作ができます。



CD プレイヤーの操作

- **CD ボタン**
ボタンを押すと、パソコンの電源を入れずに CD を楽しめます。もう一度押すと、CD の電源が切れます。
- **■ボタン**
再生を停止したり、トレイを出します。
- **▶||ボタン**
再生したり、一時停止します。
- **◀◀ボタン**
トラック (曲) の先頭に戻します。
- **▶▶ボタン**
次のトラック (曲) に進みます。

WinDVD の操作

CD 操作ボタンを使用して、WinDVD (DVD 再生ソフト) の再生や操作ができます。

- **■ボタン**
再生を停止します。
- **▶||ボタン**
再生したり、一時停止します。
- **◀◀ボタン**
前のチャプタに戻します。
- **▶▶ボタン**
次のチャプタに進みます。

クリックボタン

ボタンを押すと、画面に表示されるボタンなどを押したりすることができます。主に左のボタンを使います。

スクロールボタン

画面をスクロールできます。

ポインティングパッド

上に指を置いてすべらせると、画面に表示される矢印マーク (マウスポインター) を動かすことができます。

参照

CD を聞く 『パソコン入門』6 の「TV をすぐ見る / 音楽をすぐ聴く」

ヒント

◀◀を連続して押すと、前のトラック (曲) に戻ります。

ヒント

Windows Media Player の操作もできます。
BeatJam XX-TREME では操作できません。

Windows 上のアプリケーションの操作を行うためには、アプリケーションにフォーカスがある (アクティブになる) 必要があります。

参照

クリックボタン、スクロールボタン、ポインティングパッドの使い方について 『パソコン入門』1 の「ポインティングパッドを使う」

スピーカーボリューム
ダイヤルを回すと、スピーカーの音量を調節できます。

マイクコネクター
マイクを使うときは、このコネクターに接続します。

ライン入力コネクター
オーディオ機器で再生している音をパソコンで聞くとときは、このコネクターにオーディオ機器を接続します。

ヘッドホンコネクター
パソコンで再生している音をオーディオ機器で聞くとときは、このコネクターにオーディオ機器を接続します。光デジタル音声出力コネクターと兼用です。

光デジタル音声出力コネクター
このコネクターには、MD やドルビーサウンドシステムなどの光デジタル音声機器を接続できます。ヘッドホンコネクターと兼用です。

LAN インタフェースコネクター
ネットワークに接続するときは、このコネクターに LAN ケーブルを接続します。使用するには、設定が必要です。

モデムインタフェースコネクター
インターネットを始めるときは、このコネクターとモジュラーコンセントをモデムケーブルで接続します。

i.LINK S400 コネクター (4 ピン)
i.LINK 機器を使うときは、このコネクターに接続します。

PC カードスロット
PC カードを差し込むと、PC カードの拡張機能を使うことができます。
TYPE の PC カードで 2 枚、TYPE の PC カードで 1 枚入ります。

バッテリーパック
AC アダプターを接続しなくても、パソコンを使用できます。

電源スイッチ
パソコンの電源を入れます。

参照

スピーカー音量の調整について
『パソコン応用』1章の「音量を調整する」

マイクやオーディオ機器の接続について
『パソコン応用』3章の「ヘッドホン、マイクを接続する」

参照

LAN ケーブル接続と設定について
『パソコン応用』3章の「LAN を接続する」

モデムケーブルの接続について
「5. いろいろな使い方をするために」
「インターネットを始めたい方は」

参照

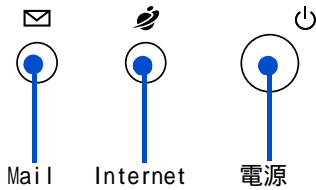
i.LINK 機器の接続について
『パソコン応用』3章の「i.LINK 機器を接続する」

参照

PC カードの取り付け / 取り外しについて
『パソコン応用』3章の「PC カードを使う」

ワンタッチボタン

ボタンを押すだけでインターネットやメールができるボタンです。



- Internet ボタン
インターネットに接続してホームページを見るためのアプリケーション「Internet Explorer(インターネットエクスプローラ)」を立ち上げます。
- Mail ボタン
インターネットメールを送受信するためアプリケーション「Outlook Express(アウトルックエクスプレス)」を立ち上げます。

インジケータランプ

ランプの光り方で、パソコンの状態やメールが着信したかがわかります。

液晶ディスプレイ
画面を表示します。

重要

ワンタッチボタンの設定は変更できません。

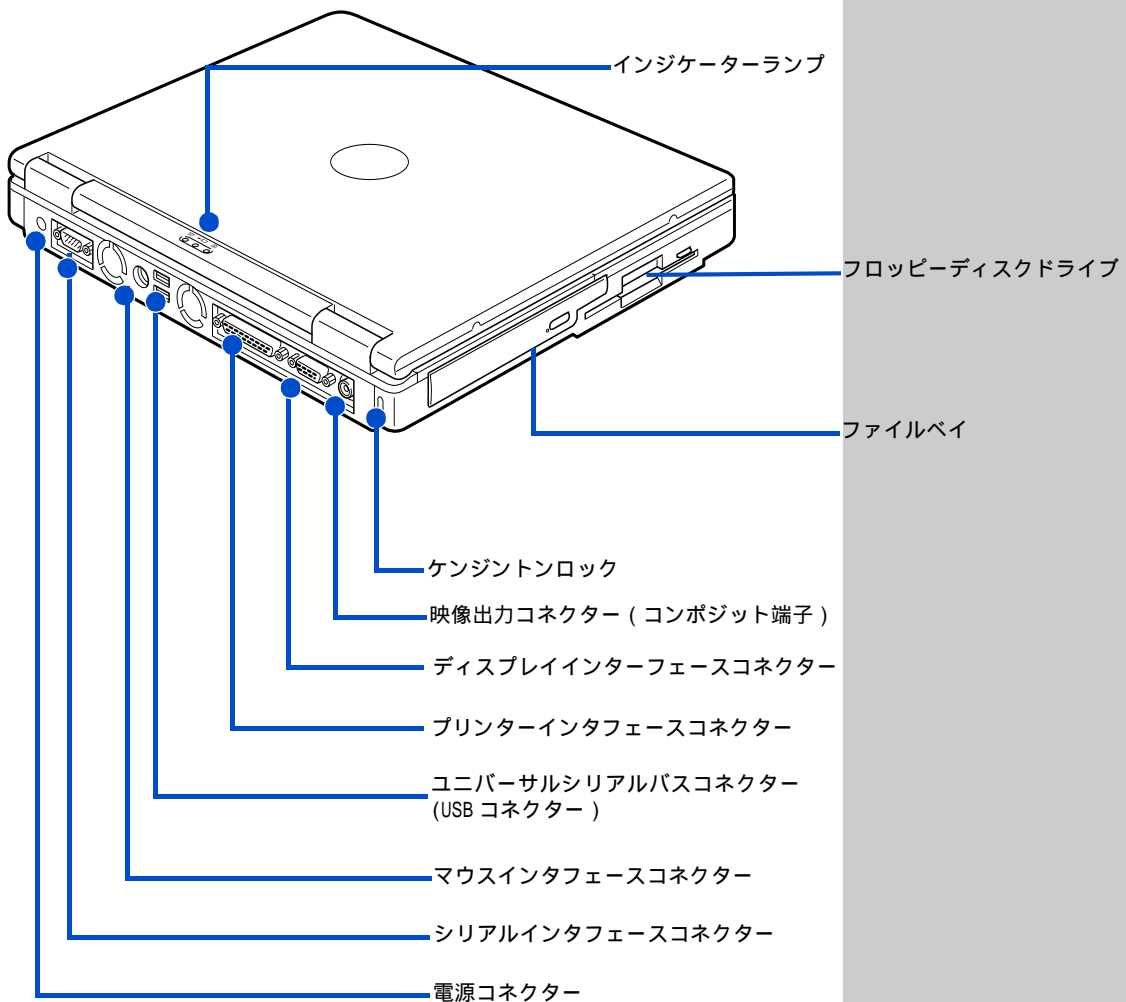
参照

「インターネットエクスプローラ」について『始めよう!インターネット』の2章「ホームページを見てみよう」

「アウトルックエクスプレス」について『始めよう!インターネット』の3章「メールを使ってみよう」

参照

インジケータランプの見方について「5. いろいろな使い方をするために」「各部の名前とはたらきを知っておこう」「インジケータランプの見方」



インジケータランプ

ランプの光り方でパソコンの状態がわかります。

ファイルベイ

機種によって次のドライブが入っています。

CD-R/RW ドライブ

CD-ROM を読み込むことができます。また、専用のアプリケーションとディスク (CD-R、CD-RW) を使うと、データを書き込むことができます。

DVD-ROM&CD-R/RW マルチドライブ

CD-ROM や DVD-ROM を読み込むことができます。また、専用のアプリケーションとディスク (CD-R、CD-RW) を使うと、データを書き込むことができます。

参照

使用できるディスクの種類 『パソコン応用』7章の「周辺機器の仕様」
「ドライブの仕様」

用語

CD-ROM
プログラムやデータが保存してある CD のこと。

フロッピーディスクドライブ
フロッピーディスクのデータを読み書きするときに使います。

ケンジントンロック
パソコンの盗難を防ぐためのワイヤーなどを取り付けられます。

映像出力コネクタ (コンポジット端子)
パソコンの画面を家庭用テレビで見るときは、このコネクタに接続します。

ディスプレイインタフェースコネクタ (ミニ D-Sub15 ピン)
パソコンの画面を外部のディスプレイで見るときは、このコネクタに接続します。

プリンターインタフェースコネクタ
プリンターを使うときは、このコネクタに接続します。

ユニバーサルシリアルバスコネクタ (USB コネクタ)
ユニバーサルシリアルバス (USB) に対応した周辺機器を使うときは、このコネクタに接続します。コネクタは2個あります。

マウスインタフェースコネクタ
マウスを使うときは、このコネクタに接続します。

シリアルインタフェースコネクタ
シリアルインタフェースに対応した周辺機器 (ターミナルアダプタ (TA) など) を使うときは、このコネクタに接続します。

電源コネクタ
AC アダプターの電源コードを接続します。

用語

フロッピーディスク
データを保存するもの。

参照

フロッピーディスクの使い方について 『パソコン入門』1の「使えるディスク」

家庭用テレビの接続について 『パソコン応用』3章の「家庭用テレビを接続する」

外部ディスプレイの接続について 『パソコン応用』3章の「ディスプレイを接続する」

プリンターの接続について 『パソコン応用』3章の「プリンターを接続する」

USB に対応した周辺機器の接続について 『パソコン応用』3章の「USB 機器を接続する」

参照

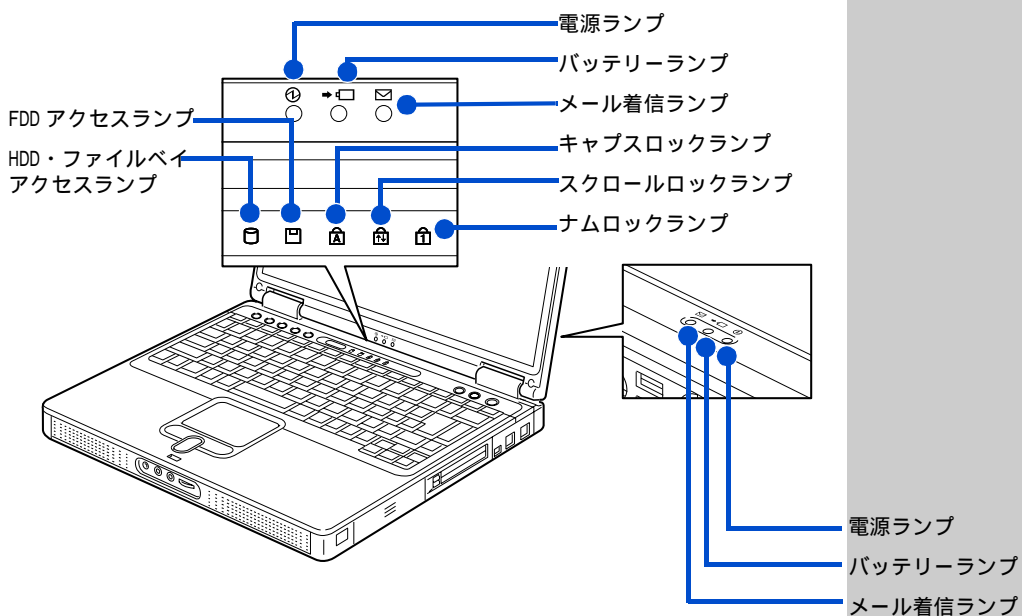
バッテリーパックの充電について 「5. いろいろな使い方をするために」「屋外などでパソコンを使いたい方は」「バッテリーパックの充電のしかた」

節電機能について 『パソコン応用』2章の「節電機能とは」

参照

メール着信ランプの設定 『始めよう！インターネット』付録の「メール着信ランプを使う」

インジケータランプの見方



電源ランプ

点灯 : パソコンの電源が入っています。

点滅 : バッテリーパックの残り容量が 5% 以下になっています。バッテリーパックを取り付けて動作させているときは、バッテリーパックを早めに充電してください。

バッテリーランプ

点灯 : バッテリーパックの充電中です。

メール着信ランプ

点灯 : 使用できるように設定すると、メールを着信したときに点灯します。

FDD アクセスランプ

点滅 : フロッピーディスクドライブ (FDD) が、データの読み書きをしています。

HDD・ファイルベイアクセスランプ

点滅 : ハードディスクドライブ (HDD) やファイルベイのドライブがデータの読み書きをしています。

キャップスロックランプ

点灯 : 大文字のアルファベットが入力できます。

スクロールロックランプ

点灯 : アプリケーションによっては画面がスクロールしなくなります。

ナムロックランプ

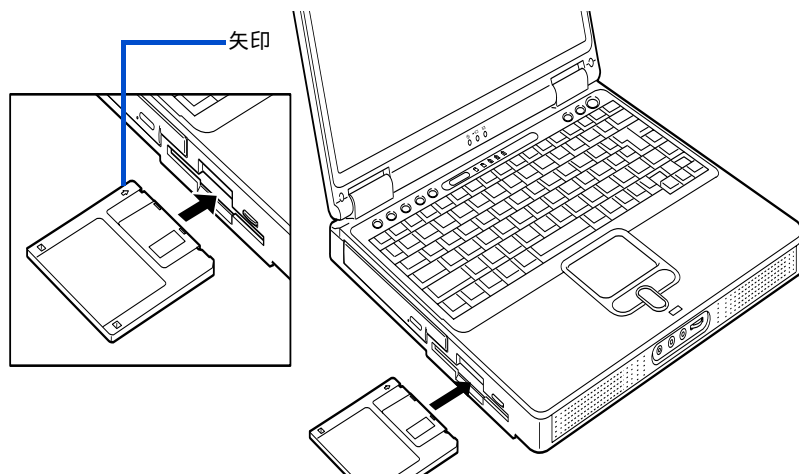
点灯 : キーボードの水色の数字が入力できます。

参照

キャップスロック、ナムロックについて『パソコン入門』1の「キーボードを使う」

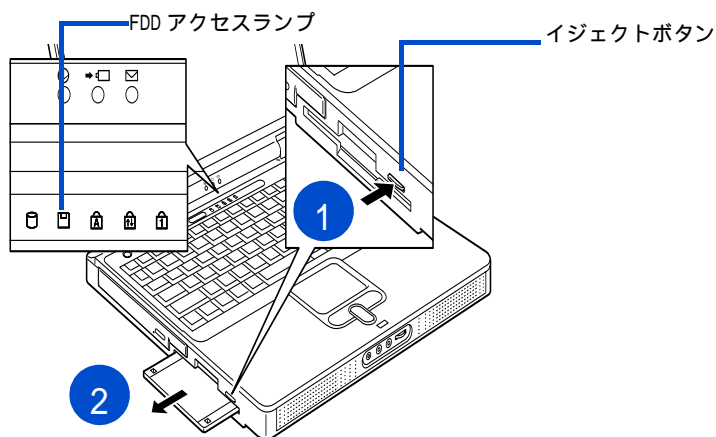
フロッピーディスクの入れ方

フロッピーディスク (以下、FD) のラベルをはる面をおもてにする。FD の矢印の方向をパソコンに向け、カチッと音がするまでフロッピーディスクドライブ (以下、FDD) に入れる。



フロッピーディスクの取り出し方

FDD アクセスランプが点灯していないことを確認して、イジェクトボタンを押す。FD が出てくるので、FDD から取り出す。



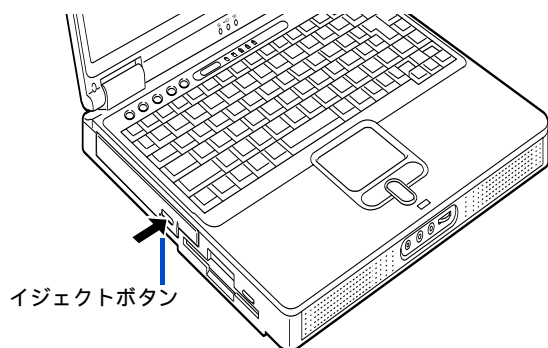
重要

FDD アクセスランプの点灯、点滅中に FD を出し入れすると、FDD または FD が壊れることがあります。

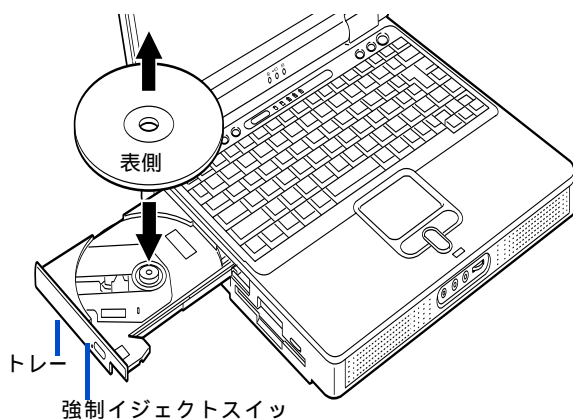
パソコンの電源を切るときは、FD を取り出してからにしてください。FD を入れたまま電源を切ると、FD が壊れることがあります。また、FD を入れたまま、電源を入れると、パソコンが立ち上がらないことがあります。

CD-ROM の入れ方 / 取り出し方

HDD・ファイルバイアクセスランプが点灯していないことを確認して、イジェクトボタンを押す。



少し、トレーが出てくるので手で引き出し、ディスクの文字などが書かれている面（表側）を上に向け、カチッと音がするまでトレーに入れる。または取り出す。



カチッとロックするまでトレーを押してしめる。

重要

割れたり、変形したディスクは入れないでください。故障の原因になります。

トレーを出し入れするときは、無理に引き出したり、押し込んだりしないでください。ドライブが壊れることがあります。また、ディスクの出し入れをする以外は、トレーを引き出さないでください。

イジェクトボタンを押してもトレーが出ないときは、強制イジェクトスイッチに細いピンなどを差し込んで取り出してください。これ以外では、強制イジェクトスイッチは押さないでください。

強制イジェクトスイッチを使うときは、ドライブ内部に異物が入らないようにしてください。

HDD・ファイルバイアクセスランプ点灯、点滅中にディスクを出し入れするとディスクが壊れることがあります。

5

いろいろな使い方をするために



他社製品の登録商標および商標についてのお知らせ

このマニュアルにおいて説明されている各ソフトウェアは、ライセンスあるいはロイヤリティー契約のもとに供給されています。ソフトウェアおよびマニュアルは、そのソフトウェアライセンス契約に基づき同意書記載の管理責任者の管理のもとでのみ使用することができます。

それ以外の場合は該当ソフトウェア供給会社の承諾なしに無断で使用することはできません。

- ・ Microsoft、Windows は、米国 Microsoft Corp. の登録商標です。
- ・ その他、各会社名、各製品名は、各社の商標または登録商標です。

接続と準備

- 最初に読む本 -

初 版 2001 年 10 月

無断転載を禁止します。

落丁・乱丁の場合はお取り替えいたします。

株式会社 日立製作所 デジタルメディアグループ

〒 105-8430 東京都港区西新橋 2 丁目 15 番 12 号 日立愛宕別館

Copyright © Hitachi, Ltd. 2001. All rights reserved.



このマニュアルは、再生紙を使用しています。

200A710P0-1

