

HITACHI  
Inspire the Next

Prius  
Deck 770A/570A (P)

同梱品を確認しよう 1

接続しよう 2

電源を入れよう 3

電源を入れ直そう 4

いろいろな使い方をするために 5

## 接続と準備

最初に読む本

マニュアルはよく読み、保管してください。

■製品を使用する前に、安全上の説明をよく読み、十分理解してください。

■このマニュアルは、いつでも参照できるよう、手近な所に保管してください。

# お使いになる前に

このたびは日立のシステム装置（以下、パソコン）をお買い上げいただき、まことにありがとうございます。









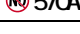
次の内容と各マニュアルの内容をよくお読みになり、安全に正しくお使いください。

## パソコンを安全にお使いいただくために

別冊の『パソコン応用』の「パソコンを安全にお使いいただくために」には、パソコンを安全にお使いいただくための重要な情報が記載されています。パソコンをお使いになる前に、必ずお読みください。

## マニュアルの表記について

マニュアルの中で使用している、マークの意味を説明します。

	これは、安全注意シンボルです。人への危害を引き起こす潜在的な危険に注意を喚起するために用います。起こりうる傷害または死を回避するためにこのシンボルのあとに続く安全に関するメッセージに従ってください。
	これは、死亡または重大な傷害を引き起こすかもしれない潜在的な危険の存在を示すのに用います。
	これは、軽度の傷害、あるいは中程度の傷害を引き起こすおそれのある潜在的な危険の存在を示すのに用います。
	重要事項や使用上の制限事項を示します。
	パソコンを活用するためのヒントやアドバイスです。
	参照先を示します。
	パソコンの用語を解説します。
	770A には、添付されていません。
	570A には、添付されていません。

- ・ マニュアルで使用している画面およびイラストは一例です。機種によっては、異なる場合があります。また、説明の都合で、画面のアイコンやイラストのケーブルなど、省略している場合があります。
- ・ Microsoft® Windows® XP Home Edition を、Windows XP または Windows と省略して表記しています。

## 保証書について

- ・ 保証書は、所定事項が記入されたものをお受け取りになり、大切に保管しておいてください。
- ・ 保証期間中に万一故障した場合は、保証書の記載内容に基づいて無料で修理いたします。詳しくは保証書をご覧ください。
- ・ 保証期間終了後の修理については、お問い合わせ先にご相談ください。お問い合わせ先については、『困った時の Q&A』「3章 サービス & サポート」をご参照ください。

# 使用許諾について

このたびは、日立パーソナルコンピューター FLORA Prius シリーズをお買い上げいただきありがとうございます。システム装置をご使用になる前に下記使用許諾契約書を必ずお読みいただきご了承くださいませようお願いいたします。

本契約は、システム装置の使用をもってご承諾いただいたものとさせていただきます。本契約をご承諾いただけない場合は、ただちに全てのシステム装置のパッケージと同封物（マニュアル及びその他の印刷物、バインダー、外装パッケージ、その他一切のもの）をお買い求めの販売店にご返却ください。この使用許諾契約書は、お客様が適法に使用許諾を受けたことの証明となります。

本契約は、システム装置とともに取得したソフトウェアに適用されます。ただし、特定のソフトウェアについて「使用条件」もしくは「使用許諾契約書」等がある場合は、本契約に優先して適用されます。

## 使用許諾契約書

### 第1条 許諾

日立製作所は、お客様に対し、本契約書とともに取得したソフトウェア（以下「本ソフトウェア」といいます）に関し、以下の権利を許諾します。

- (a) お客様は、本ソフトウェアを本ソフトウェアとあわせて取得したコンピューターに限り使用することができます。
- (b) 本ソフトウェアには、独立した機能をコンピューター上で実行する複数のコンポーネントが含まれていますが、全てのコンポーネントをもって1つの製品として扱わなければなりません。

### 第2条 著作権

- (a) 本ソフトウェア及び添付マニュアル等の著作権は、日立製作所またはそれぞれの開発元が有するものであり、日本国著作権法、アメリカ合衆国著作権法及び国際条約等により保護されています。

### 第3条 その他の条件

- (a) お客様は、本ソフトウェア及び本ソフトウェアに付属する全ての印刷物を複製できません。
- (b) お客様は、本ソフトウェアを譲渡、貸出、移転、その他の方法で第三者に使用させないでください。
- (c) お客様は、本ソフトウェアについて逆コンパイル、逆アセンブルをすることはできません。

### 第4条 品質保証

- (a) 日立製作所は、本ソフトウェアに付属する全ての印刷物に乱丁・落丁がある場合、お買い上げ後90日間に限り補修又は交換に応じるものとします。
- (b) いかなる場合においても、日立製作所ならびに本ソフトウェア著作権保有者は本ソフトウェアの使用又は使用不能から生ずるいかなる損害（事業利益の損失、事業の中断、事業情報の損失又はその他金銭的損害を含むがこれらに限定されない）に関して、一切責任を負わないものとします。

### 第5条 契約の解除

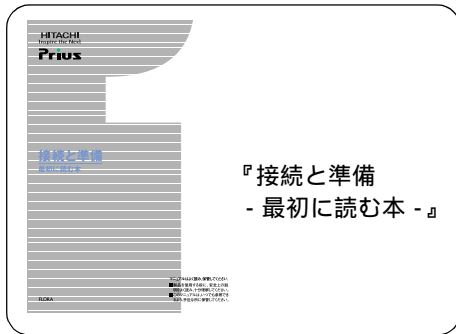
お客様が本契約に違反した場合、日立製作所は、本契約を解除することができます。その場合、お客様は、本ソフトウェアを一切使用しないものとします。

株式会社日立製作所

# パソコンを使いこなすまで

本書は、あなたがパソコンユーザーとして第一歩を踏み出すための案内書です。このページでは、パソコンを購入してからパソコンを使いこなすまでの道すじを、マニュアルの読み進め方や使い方とともに紹介します。  
マニュアルに書いてある番号順に読んでください。

## 準備と接続、そしていよいよ スイッチ ON！



『接続と準備  
- 最初に読む本 -』

## パソコンの基本を知っておこう！



『パソコン入門』

### 1 『接続と準備 - 最初に読む本 -』

パソコンを購入してからはじめて電源を入れて動作させるまでに、必要な接続などの準備について説明しています。最初にお読みください。

### 2 『パソコン入門』

キーボードやマウス、Windows の使い方などを説明しています。2 番目に読むマニュアルです。

### 3 『始めよう！ インターネット』

インターネットの始め方について説明しています。インターネットでできることや楽しみ方についても紹介しています。

### 3 『始めよう！ アプリケーション』

年賀状の作成やデジタルビデオカメラのデータ編集など、各アプリケーションの使い方について説明しています。また、各アプリケーションを使つてできることについても紹介しています。

### 3 『始めよう！ TV エンターテインメント』 ㊟570A

パソコンでテレビを見たい方はお読みください。テレビとしての使い方や録画再生、映像データの編集などをまとめています。

### 4 『パソコン応用』

パソコンについての詳しい情報や、パソコンの拡張について説明しています。パソコンをさらに使いこなしたいときにお読みください。

### 5 『困った時の Q&A』

トラブルの解決方法などについて説明しています。また、パソコンや各アプリケーションの問い合わせ先についても紹介しています。

#### 用語

##### Windows

パソコンを操作するための基本ソフトウェア。OS(オペレーティング システム)とも呼ばれます。

#### 用語

##### インターネット

全世界のネットワークを相互に接続し、そのあいだを自由に行き来できるようにした巨大なコンピュータネットワークのこと。

#### 用語

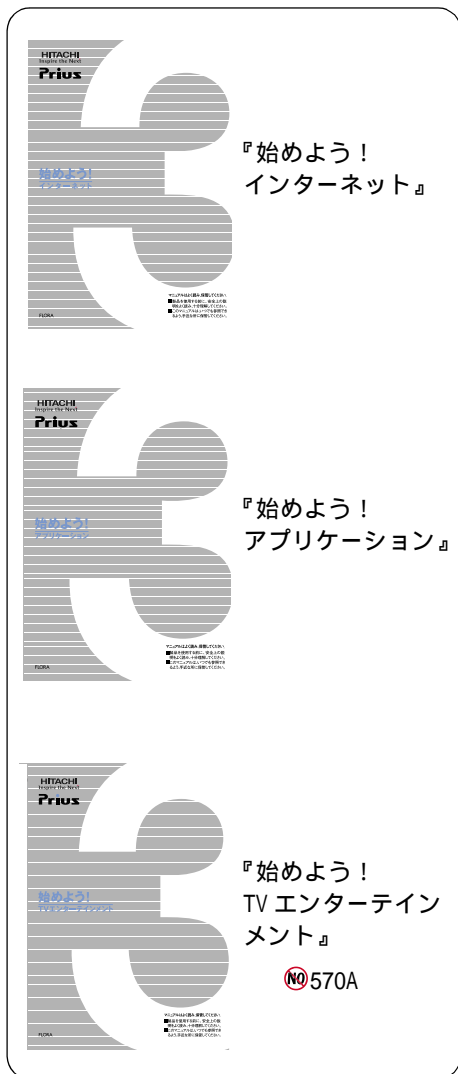
##### アプリケーション

パソコンでワープロ作業、表計算、パソコン通信などを実行するプログラムの総称。

#### 重要

3 『始めよう！ TV エンターテインメント』は、570A には添付されていません。

## パソコンでいろいろできる！



HITACHI  
Prius

はじめよう!  
インターネット

はじめよう!  
アプリケーション

はじめよう!  
TVエンターテインメント

NO 570A

## パソコンを使いこなす！

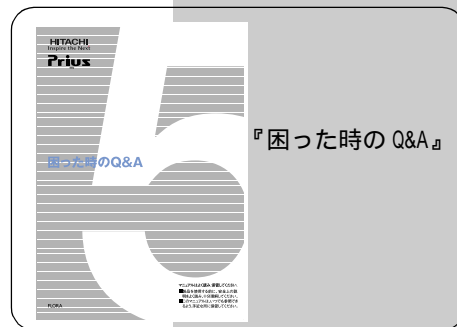


HITACHI  
Prius

パソコン応用

電子マニュアル  
『活用百科』

## トラブルが起きてしまったら



HITACHI  
Prius

困った時のQ&A

電子マニュアル『活用百科』CD-ROM  
1～5までのマニュアルは、パソコンでも見ることができるよう電子マニュアルでCDに収録しています。電子マニュアルの見方は、『パソコン入門』で説明しています。

# 作業の流れをつかんでおこう

ここでは、このマニュアルで行う作業の流れを説明します。  
購入後、箱を開けてからはじめてパソコンの電源を入れるまでには、いくつかのステップがあります。

## 同梱品の確認



「1. 同梱品を確認しよう」

箱の中に入っている同梱品がすべてそろっていることを確認します。

## 接続する



「2. 接続しよう」

パソコンを正しく使うために、パソコンを使うときに適した場所や姿勢を知っておきましょう。そのあとパソコンを動作させるために、接続します。

## 電源を入れる



「3. 電源を入れよう」

電源を入れて、Windows を使えるようにします。

## もう一度電源を入れる



「4. 電源を入れ直そう」

電源を入れ直して、デスクトップ画面が表示されるか確認します。Windows の操作はデスクトップ画面から始めます。

## その他の準備

「5. いろいろな使い方をするために」

インターネットやテレビを使うための準備など、パソコンのいろいろな使い方や、パソコン各部の名前やはたらきについて説明します。

# もくじ

## お使いになる前に

パソコンを安全にお使いいただくために

マニュアルの表記について

保証書について

使用許諾について . . . . . 1

パソコンを使いこなすまで . . . . . 2

作業の流れをつかんでおこう . . . . . 4

もくじ . . . . . 5

1. 同梱品を確認しよう . . . . . 7

機器類を確認しよう (770A の場合) . . . . . 7

機器類を確認しよう (570A の場合) . . . . . 9

ケーブル類を確認しよう (770A の場合) . . . . . 10

ケーブル類を確認しよう (570A の場合) . . . . . 11

マニュアルや CD-ROM を確認しよう . . . . . 12

2. 接続しよう . . . . . 13

置き場所や姿勢について . . . . . 13

コンセントの位置を確認しよう . . . . . 14

パソコンの置き方を決めよう . . . . . 15

キーボードとマウスに電池を入れる . . . . . 17

パソコンを接続しよう . . . . . 19

キーボードとマウスを使えるようにしよう . . . . . 24

3. 電源を入れよう . . . . . 26

使用許諾契約に同意しよう . . . . . 28

4. 電源を入れ直そう . . . . . 32

電源を切ろう . . . . . 32

もう一度、電源を入れよう . . . . . 34

画面のここから始めよう . . . . . 35

5. いろいろな使い方をするために . . . . . 36

インターネットを始めたい方は . . . . . 36

モデム以外の通信機器を使う . . . . . 37

テレビを見たい方は (770A のみ) . . . . . 40

ほかの周辺機器を使うときは . . . . .	43
キーボードの角度を変えよう . . . . .	43
フロントドアを開けてみよう . . . . .	44
各部の名前とはたらきを知っておこう . . . . .	45



# 1. 同梱品を確認しよう

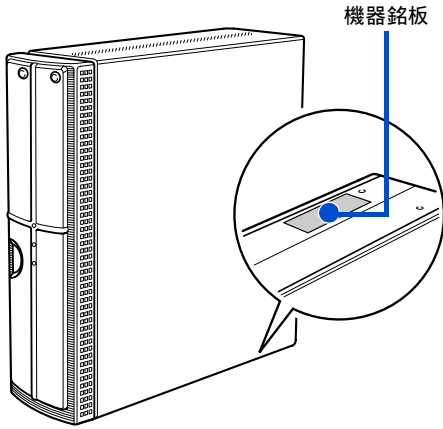
箱を開けたら、まず箱の中に入っている接続に必要な次の同梱品がすべてそろっていることを確認しましょう。

万一不足があるときは、すぐにお買い上げの販売店にお申し出ください。

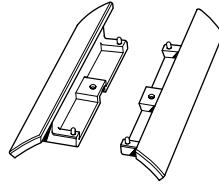
## 機器類を確認しよう（770A の場合）

### パソコンの箱に同梱の機器類

#### パソコン



#### パソコンスタンド



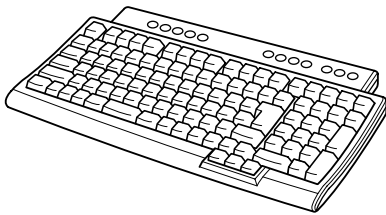
#### スタンド取付ネジ（2個）



#### ゴム足（4個）



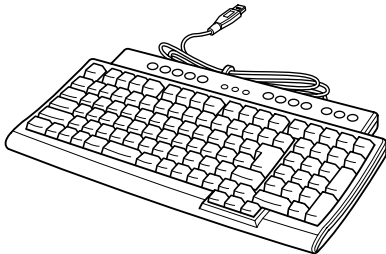
#### 無線キーボード



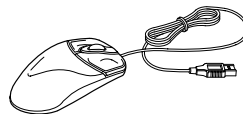
#### 無線マウス



#### キーボード



#### マウス



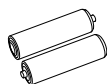
#### ヒント

機器銘板には、製造番号や製品形名を記載しています。

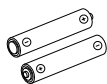
#### ヒント

無線キーボードと無線マウスは、無線キーボード / 無線マウスモデルのみに添付しています。

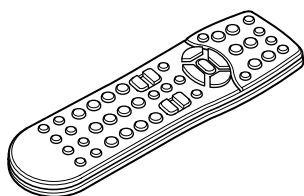
単 3 形アルカリ乾電池  
( 2 個、無線キーボード用 )



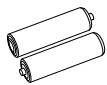
単 4 形アルカリ乾電池  
( 2 個、無線マウス用 )



パソコン用リモコン

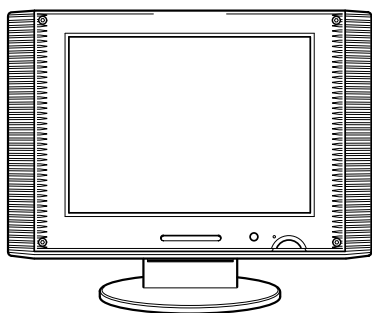


単 3 形アルカリ乾電池  
( 2 個、リモコン用 )

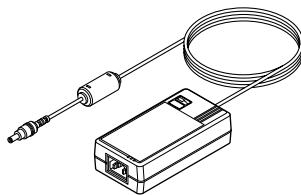


カラー液晶ディスプレイの箱に同梱の機器類

カラー液晶ディスプレイ



カラー液晶ディスプレイ用 AC アダプター  
(APD-60WB)



六角レンチ



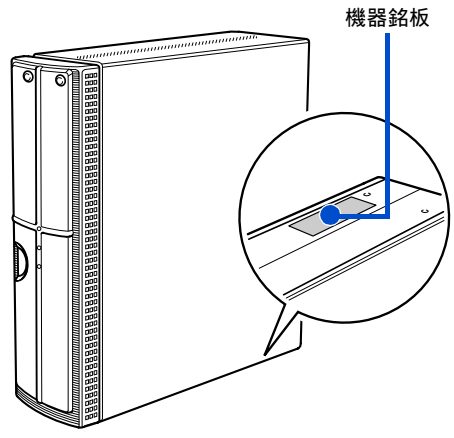
用語

六角レンチ  
カラー液晶ディスプレイのラスタパネル(画面の前面にあるアクリル板)を取り外すときに使用します。

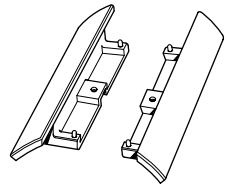
# 機器類を確認しよう (570A の場合)

## パソコンの箱に同梱の機器類

パソコン



パソコンスタンド



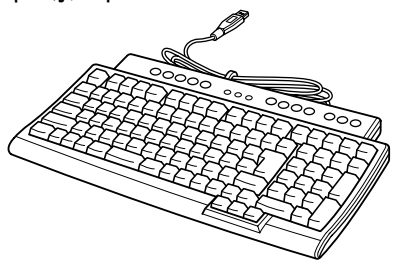
スタンド取付ネジ (2個)



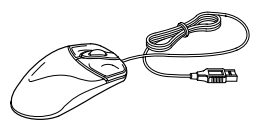
ゴム足 (4個)



キーボード

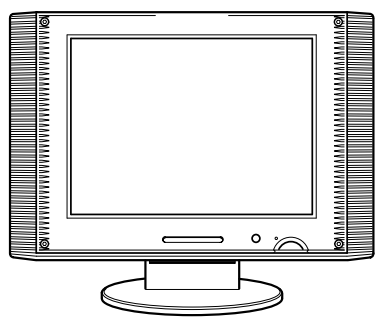


マウス

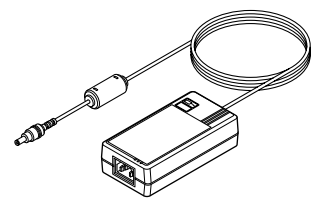


## カラー液晶ディスプレイの箱に同梱の機器類

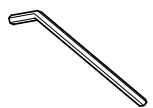
カラー液晶ディスプレイ



カラー液晶ディスプレイ用 AC アダプター (APD-60WB)



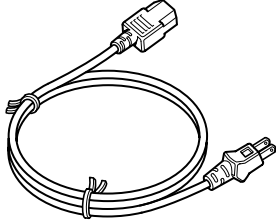
六角レンチ



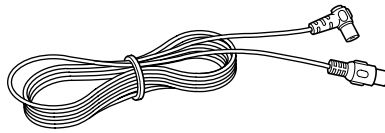
# ケーブル類を確認しよう(770Aの場合)

## パソコンの箱に同梱のケーブル

電源コード(パソコン用)



アンテナ接続ケーブル



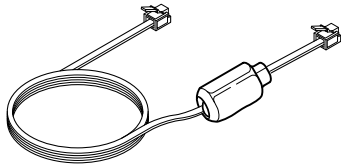
**用語**

モデムケーブル  
パソコンとご家庭のモジュラーコンセントに接続するときに使  
用します。

**用語**

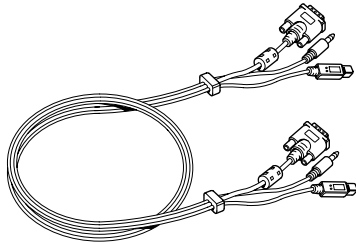
アンテナ接続ケーブル  
パソコンとご家庭のアンテナ端  
子を接続するときに使用します。

モデムケーブル

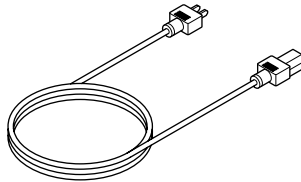


## カラー液晶ディスプレイの箱に同梱のケーブル

インタフェースケーブル



ディスプレイ電源コード



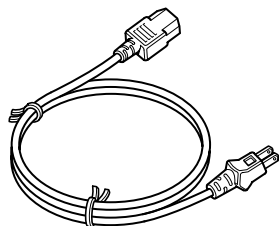
**用語**

インタフェースケーブル  
パソコンとカラー液晶ディス  
プレイを接続するときに使用しま  
す。

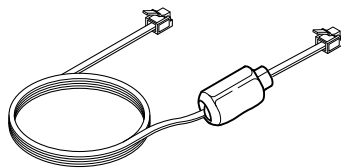
## ケーブル類を確認しよう(570Aの場合)

### パソコンの箱に同梱のケーブル

電源コード(パソコン用)

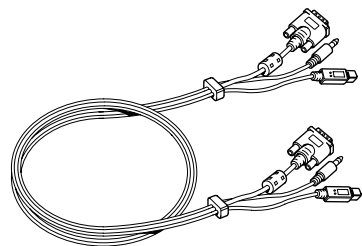


モデムケーブル

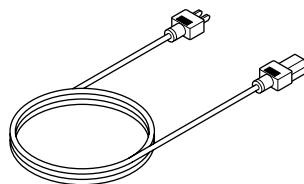


### カラー液晶ディスプレイの箱に同梱のケーブル

インタフェースケーブル



ディスプレイ電源コード



## マニュアルや CD-ROM を確認しよう

### マニュアル

- ・『接続と準備 - 最初に読む本 -』(本書)
- ・『パソコン入門』
- ・『始めよう! インターネット』
- ・『始めよう! アプリケーション』
- ・『始めよう! TV エンターテインメント』(770A の場合)
- ・『パソコン応用』
- ・『困った時の Q&A』
- ・『カラー液晶ディスプレイ取扱説明書』
- ・MotionDV STUDIO のマニュアル
- ・DVD MovieAlbumSE のマニュアル (DVD-RAM/R モデルの場合)

### CD-ROM

- ・「一括インストール CD」
- ・「アプリケーション CD」
- ・「活用百科」

### その他

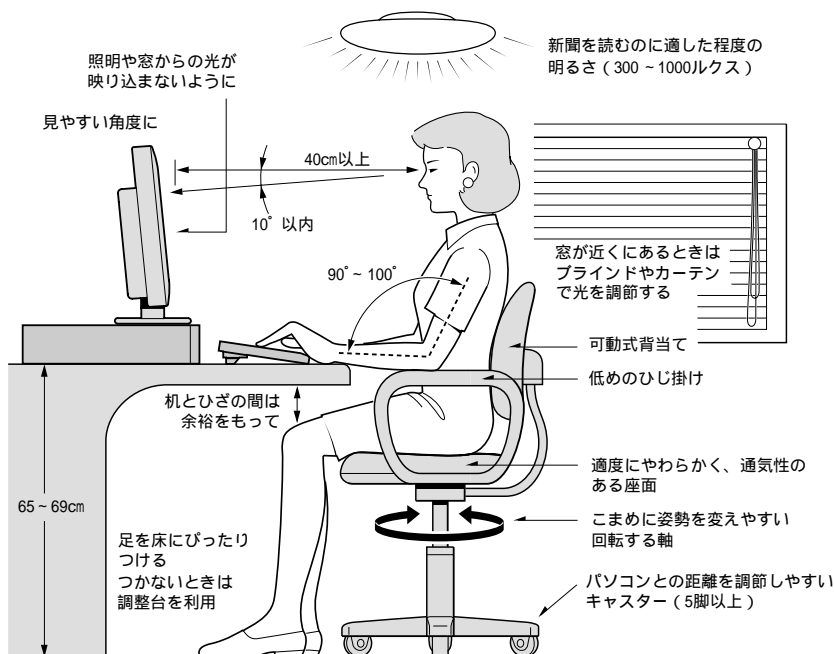
- ・Office XP Personal のパッケージ

## 2. 接続しよう

パソコンの置き場所を決めてから、接続しましょう。

### 置き場所や姿勢について

パソコンを使う場所によっては、パソコンに思わぬトラブルを起こす可能性があります。パソコンを正しく使うために、パソコンを使うときに適した場所と姿勢について知っておきましょう。



参照：日本人間工学会 ノートパソコン利用の人間工学ガイドライン（1998年 労働科学研究所発行）

- ・ パソコンのディスプレイは、体の正面に設置し、見やすい角度に調整する。
- ・ ディスプレイの照度、明るさと周囲の照明を適度に調節し、ディスプレイの反射を抑える。
- ・ 明るさコントラストなどを見やすいように調整する。
- ・ キーボードやマウスを使うときは、手首とひじは水平になるような位置を保つ。
- ・ パソコンの作業時間は、1日に最大6時間を目安とし、1時間ごとに10～15分の休息をとる。
- ・ キーボードは裏側の足で使いやすい角度に調整する。
- ・ 周辺機器を接続しても余裕のある、十分な作業空間を確保する。
- ・ 不自然な姿勢を避け、ときどき姿勢を変える。

#### ⚠ 警告

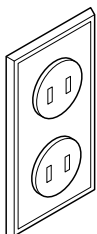
浴槽、洗面台、台所の流し台、洗濯機など、水を使用する場所の近傍、湿気の多い地下室、水泳プールの近傍やほこりの多い場所では使用しないでください。電気絶縁の低下によって火災や感電の原因になります。

#### ⚠ 注意

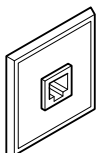
傾いたところや狭い場所など不安定な場所には置かないでください。落ちたり倒れたりして、けがをするおそれがあります。

## コンセントの位置を確認しよう

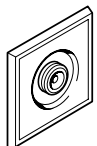
次のコンセント類が、パソコンに設置する場所にあるか、ご確認ください。  
コンセント類とパソコンを接続するケーブルが届く位置にパソコンの位置を決めてください。これは代表的な例です。



電源コンセント 2 個  
プリンターなど、周辺機器を接続する場合は、さらにその個数分必要です。



モジュラーコンセント 1 個  
モデムを使ってインターネットに接続するときに必要です。



アンテナ端子 1 個 (770A の場合)  
テレビを見るときに必要です。



# パソコンの置き方を決めよう

パソコンは、縦置きにも横置きにも使うことができます。  
パソコンを設置する場所に合わせて置き方を決めましょう。

## 縦置き

パソコンを縦置きにするときは、パソコンスタンド（以下、スタンド）を取り付けてください。

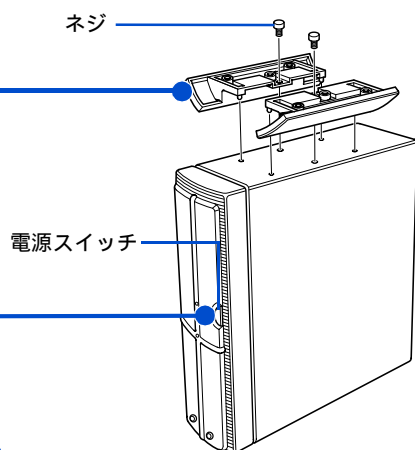
スタンドは、次のように取り付けます。

1

電源スイッチが右側になるように、パソコンを縦に置く

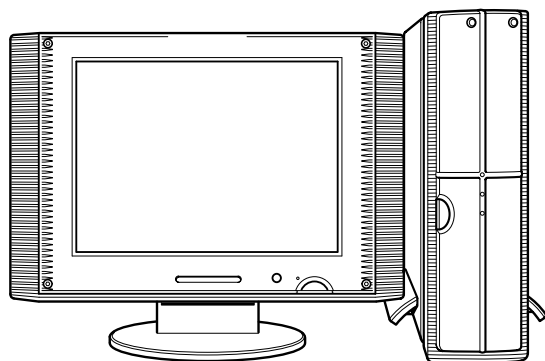
2

スタンドを取り付け穴にはめ込み、ネジで固定する



3

スタンドを下にして、パソコンを縦に置く



### 警告

縦置きの場合、付属のスタンドを、横置きの場合は、付属のゴム足を正しい位置に必ず取り付けてください。取り付けないと、通気孔がふさがれ、発煙、発火や故障の原因になります。また、転倒し、けがや故障の原因になります。

### 重要

スタンドを取り付けた状態で、パソコンを傾けないでください。スタンドが壊れることがあります。

### 重要

8cm CD-ROM、DVD-ROM などを使用する場合は、パソコンを横置きでご使用ください。なお、8cm CD-ROM の場合は、市販のアダプターを使うと、縦置きでもご使用になれます。

## 横置き

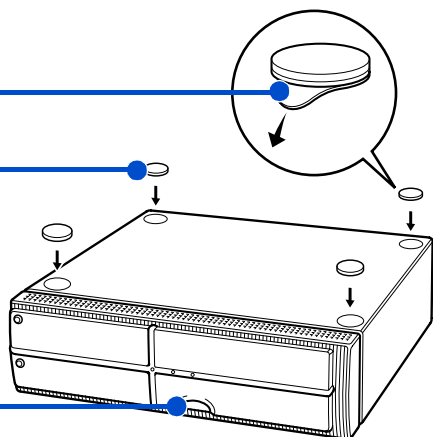
パソコンを横置きにする場合は、付属のゴム足4個を取り付けます。

1

電源スイッチが下側になるように、パソコンを横に置く

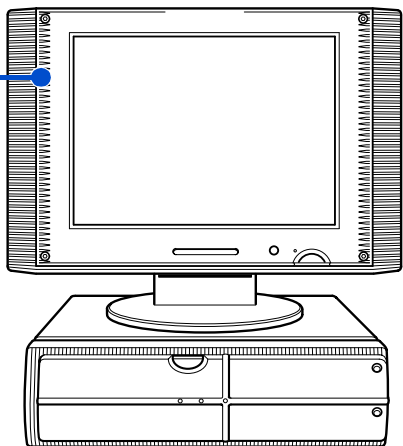
2

ゴム足4個のシールをとり、パソコンの円形の溝に合わせてはり付ける



3

ゴム足を下にして、パソコンを置き、ディスプレイを上に乗せる



### 警告

横置きの場合、付属のゴム足を正しい位置に必ず取り付けてください。取り付けないと、通気孔がふさがれ、発煙、発火や故障の原因になります。また、転倒し、けがや故障の原因になります。

### 重要

パソコンを横置きにする場合、カラー液晶ディスプレイの重さ以上の重量物は載せないでください。パソコンカバーが変形するおそれがあります。

### 重要

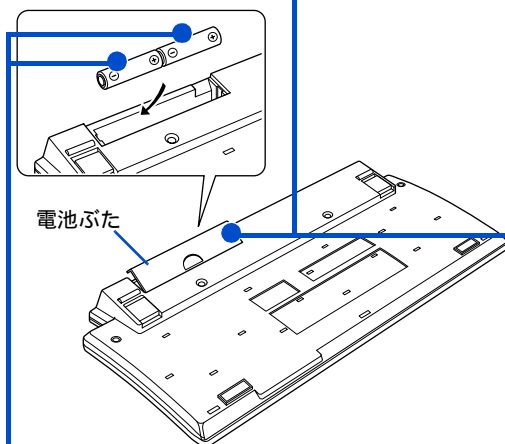
ゴム足を接着するパソコンの面に、ゴミ、油などの汚れがある場合は、ふきとってください。

## キーボードとマウスに電池を入れる

770A 無線キーボード / 無線マウスモデルでは、キーボードとマウスをケーブルで接続せずに、リモコンのように無線で使います。電池を入れて、キーボードとマウスの無線信号をパソコンに登録して使えるようにしましょう。

1

電池ぶたの 部を、指で押さえながらスライドさせて開ける



2

プラス (+) 、 マイナス (-) を確認し、単 3 形アルカリ乾電池を 2 本入れる

3

電池ぶたを閉める

### ⚠ 注意

長期間使用しないときは、乾電池を取り外してください。取り外さないと、液漏れによりやけどをしたり、キーボードまたはマウスが故障するおそれがあります。

### 重要

アルカリ乾電池を使用してください。マンガン乾電池やニッカド電池などは使用しないでください。故障するおそれがあります。

キーボード、マウスの電池寿命は、通常キーボードが 6ヶ月、マウスが 3ヶ月です。使用頻度が高い場合、電池寿命は短くなります。

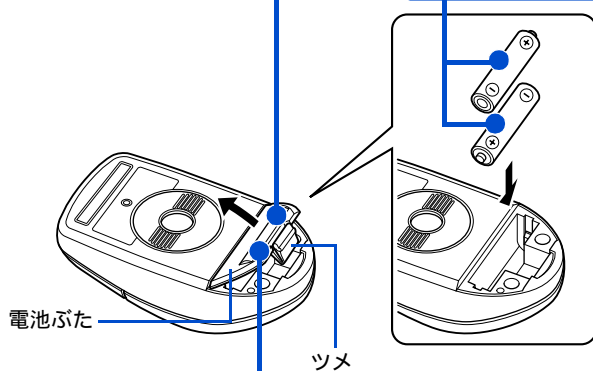
同梱品の乾電池は動作確認用です。電池寿命は保証できません。

4

電池ぶたのツメを、指で押さえながら矢印の方向に引き上げて開ける

5

プラス (+) マイナス (-) を確認し、単 4 形アルカリ乾電池を 2 本入れる



6

電池ぶたを閉める

#### ヒント

パソコンで設定を行うと、キーボードとマウスの電池残量を示すインジケータを表示させることができます。

#### 参照

電池残量の確認方法 『パソコン応用』1章の「キーボード / マウスの電池容量の確認」

#### 重要

キーボード、マウスの上に物を置かないでください。キーボードのキーや、マウスのボタンが押し続けられると、電池の消耗が早くなります。

# パソコンを接続しよう

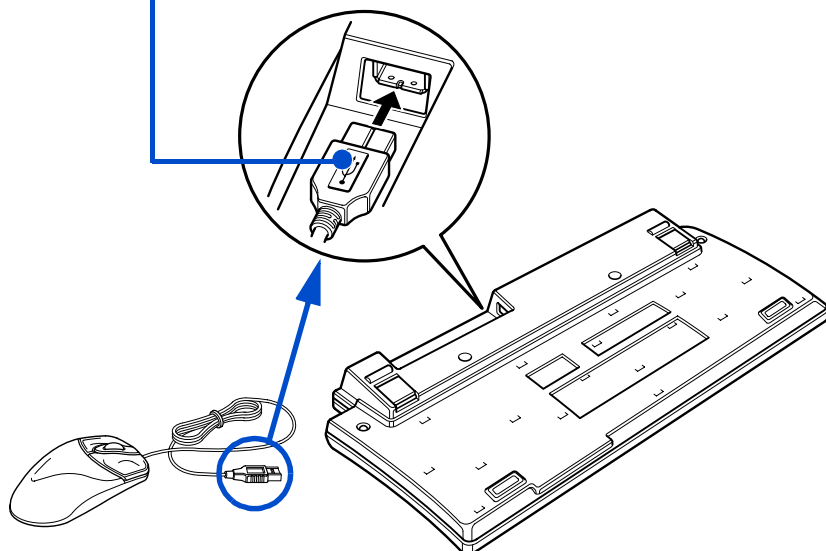
さっそく接続してみましょう。

ここでは、縦置きを例に説明します。

770A 無線キーボード / 無線マウスモデルの場合は、手順 3 へお進みください。

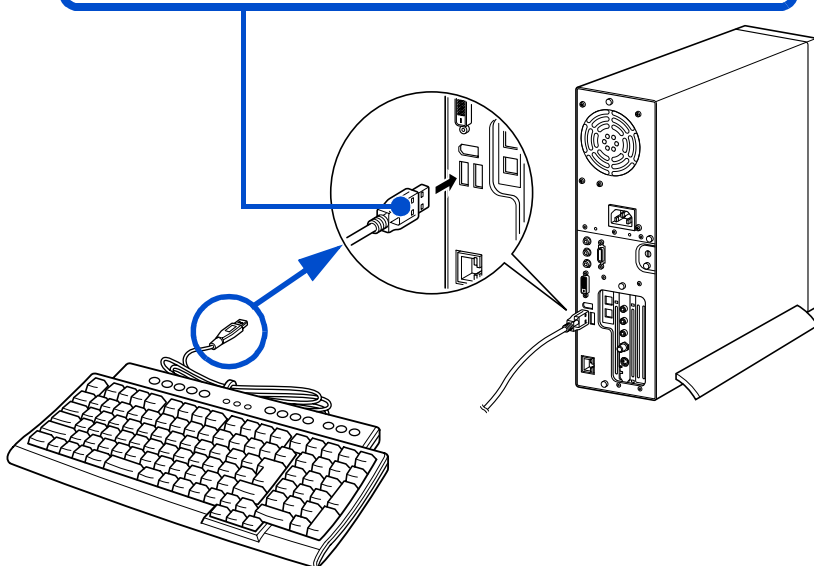
1

キーボードを裏返し、マウスケーブルを USB コネクタに差し込む



2

キーボードケーブルを背面の USB コネクタに差し込む



## 重要

各コネクタは、向きが決まっています。パソコン側のコネクタの形と、ケーブル側のコネクタの形を正しく合わせて確実に差し込んでください。

ピンのあるものは、ピンを曲げたり折らないようにしてください。

キーボードに付いている USB コネクタはマウス専用です。マウス以外は接続しないでください。

## 参照

各部の名称について「5. いろいろな使い方をするために」の「各部の名前とはたらきを知っておこう」

## ヒント

2つあるUSBコネクタのどちらに接続してもかまいません。また、正面のUSBコネクタに接続してもかまいません。

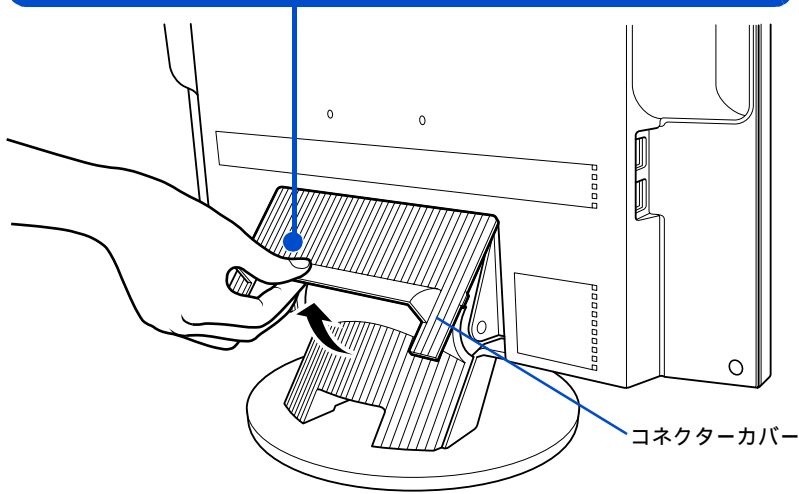
570AにはTVチューナーボードはありません。

2

接続しよう

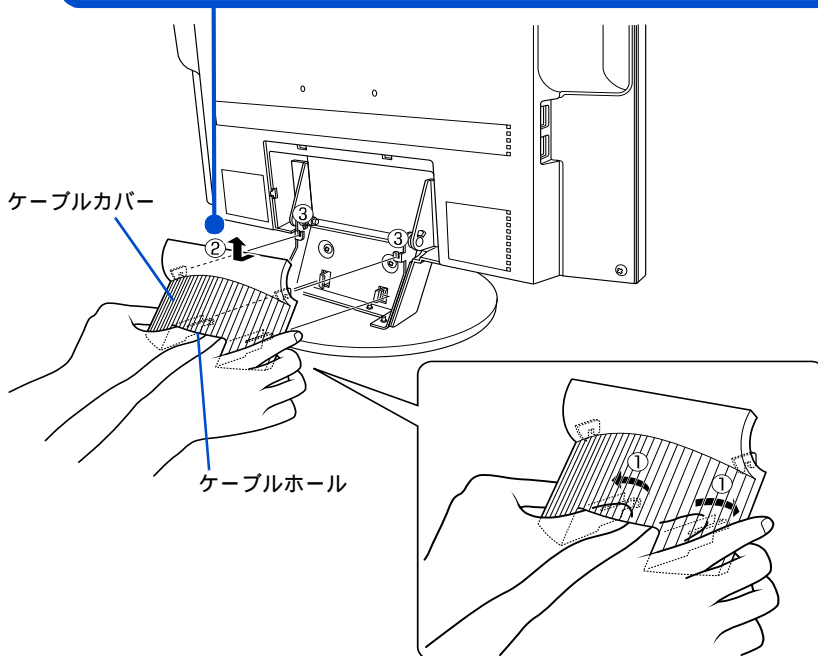
3

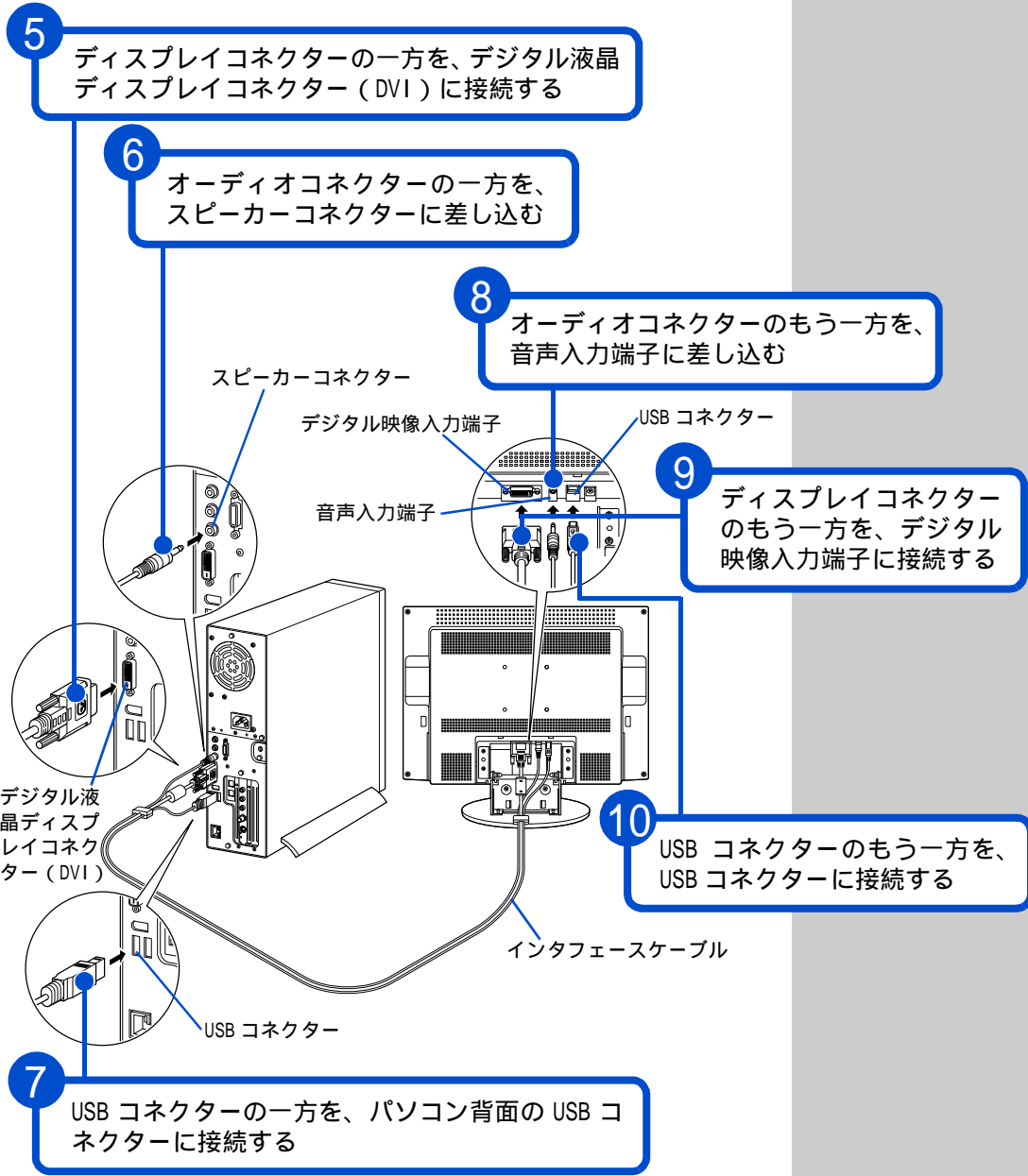
カラー液晶ディスプレイ背面のコネクタカバーの下端を矢印の方向に引き上げて取り外す



4

ケーブルホール内にあるツメを左右の親指で押さえ（ ）、そのまま手前に引き上げるようにして（ ）、スタンド金具からフックを外して（ ）、ケーブルカバーを取り外す





11

電源コードを、パソコンの電源コネクタに差し込む

12

AC アダプターのプラグを、電源入力端子に差し込む

電源コネクタ

電源入力端子

電源コンセント

AC アダプター

電源コード

13

電源コードのコネクタを、AC アダプターに差し込む

14

電源コードのプラグを、コンセントに差し込む

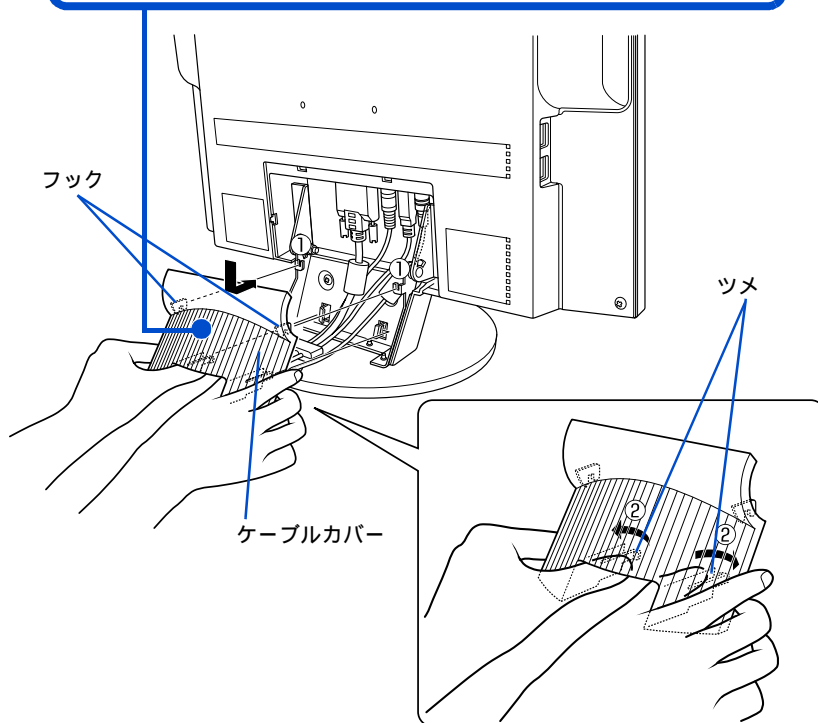
**⚠ 警告**

同じコンセントに多数の機器を接続しないでください。コードやコンセントが加熱し、火災の原因になります。また、電力の使用量がオーバーとなり、ブレーカーが落ちてほかの機器にも影響を及ぼします。



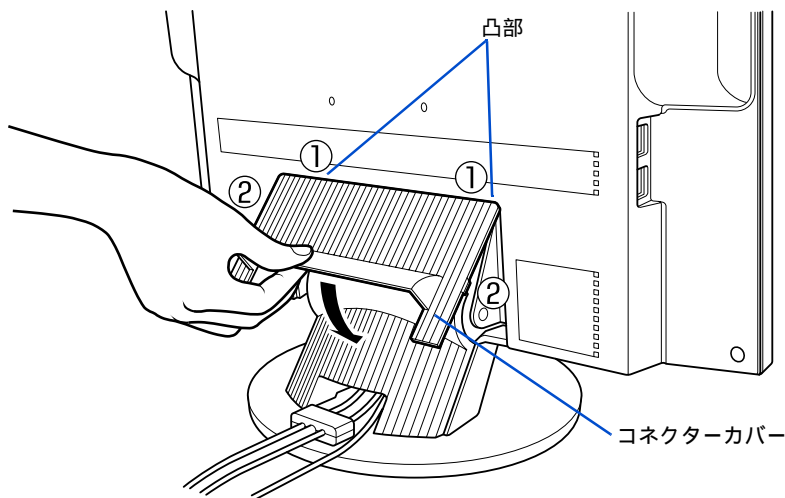
15

ケーブルカバー上側の2ヶ所のフックをスタンド金具に引っ掛け( )、ケーブルホール内にあるツメの部分を手親指で外側に押さえながら、奥へと押し下げ( )、ケーブルカバーを取り付ける



16

コネクタカバーの左上端と右上端の凸部をディスプレイ背面の穴にはめこんだあと( )、左右端のツメを平らになるまで押しつけて( )、取り付ける



# キーボードとマウスを使えるようにしましょう

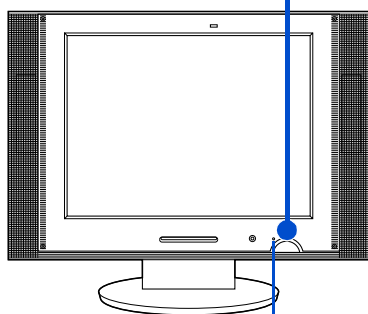
770A 無線キーボード / 無線マウスモデルでは接続したあと、キーボードとマウスの無線信号をパソコンで正しく認識できるように登録します。この操作を行わないと、電源スイッチを入れてもキーボードとマウスは使用できません。

1 キーボードをできるだけ、カラー液晶ディスプレイに近づける

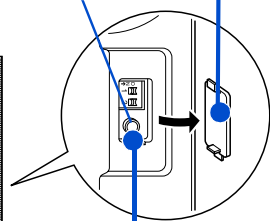
2 カラー液晶ディスプレイの電源スイッチを押す  
カラー液晶ディスプレイの電源が入り、電源ランプが橙色に点灯します。

3 右側面の下側のカバーを開ける  
登録スイッチが出てきます。

登録スイッチ



電源ランプ



4 シャープペンなどの先で、右側面の登録スイッチを押す  
約 20 秒間、キーボードとマウスを登録できるようになります。

5 20 秒以内に、キーボードの [ ] [ ] [ ] の 3 キーを同時に 1 秒以上押す

## ヒント

キーボードとマウスの登録は、1 回行えば以降は必要ありません。

## ヒント

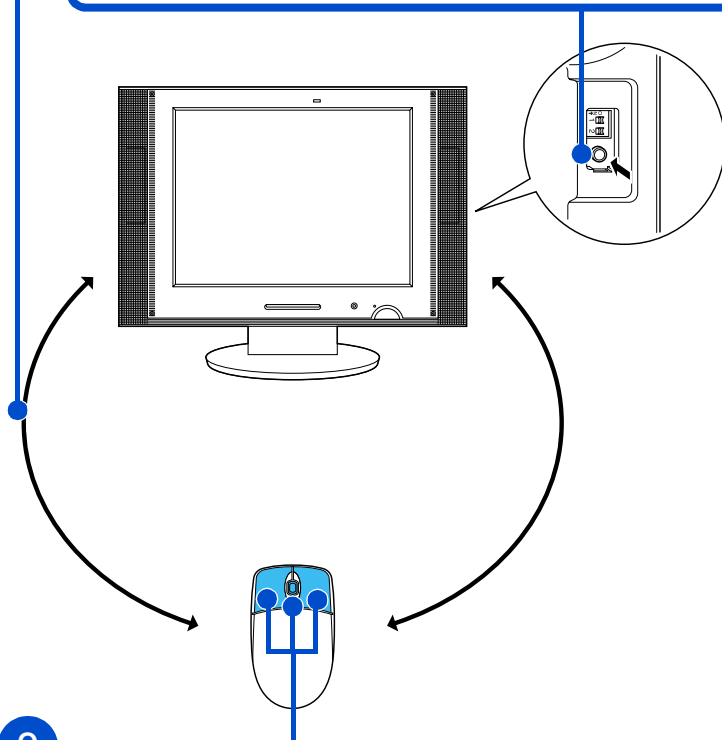
20 秒を過ぎたときは、もう一度登録スイッチを押したあと、同じ操作を行ってください。

## 重要

付属の無線キーボード / 無線マウス、リモコンは、付属のカラー液晶ディスプレイ以外を使用した場合、使用できません。

6 マウスをできるだけ、カラー液晶ディスプレイに近づける

7 もう一度登録スイッチを押す  
約 20 秒間、キーボードとマウスを登録できるようになります。



8 マウスの左ボタン、右ボタン、ホイールボタンを同時に 1 秒以上、ボタン面に対し垂直に押す

これで、キーボードとマウスの無線信号がパソコンに登録され、使えるようになりました。

ヒント

20 秒以内に左ボタン、右ボタン、ホイールボタンを同時に押してください。20 秒を過ぎたときは、もう一度登録スイッチを押したあと、同じ操作を行ってください。

ヒント

日常は、パソコンから約 1m 以内にキーボード、マウスを置いてご使用ください。

電池残量があるにも関わらず、キーボードやマウスが、30cm 以内まで近づけないと動かない場合は、混信などの可能性があります。パソコンに登録するキーボード、マウスの無線信号のチャンネルを変更してください。

参照

無線信号のチャンネルの替え方『パソコン応用』1 章の「キーボード / マウスの電池容量の確認」をご参照ください。

# 3. 電源を入れよう

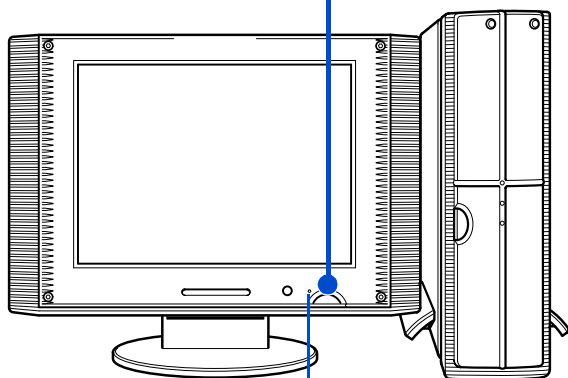
ここまででパソコンの電源を入れる準備ができました。

次に、電源を入れて Windows を使えるようにするまでの操作を説明します。770A 無線キーボード / 無線マウスモデルでは、設定時にカラー液晶ディスプレイの電源が入っていますが、あらためて電源を入れるところから始めます。

1

カラー液晶ディスプレイの電源スイッチを押す

カラー液晶ディスプレイの電源が入り、電源ランプが  
橙色に点灯します。

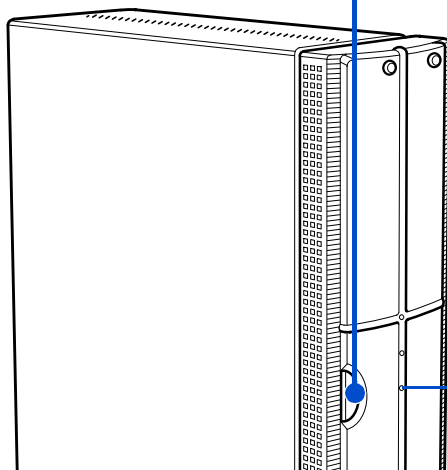


電源ランプ

2

パソコン前面の電源スイッチを押す

電源ランプが緑色に変わり、しばらく待つと  
[Microsoft Windows へようこそ] 画面が表示されます。



電源ランプ

3

次の画面が表示されるまで待つ

[Microsoft Windowsへようこそ]画面が表示されます。



ヒント

Windows 立ち上げ時は、ひんぱんに画面の切り替えが行われるため、画面が乱れることがあります。

ディスプレイによっては、画面が中央に表示されないことがあります。このようなときは、ディスプレイに付属のマニュアルを参照し、画面表示位置を調整してください。

3

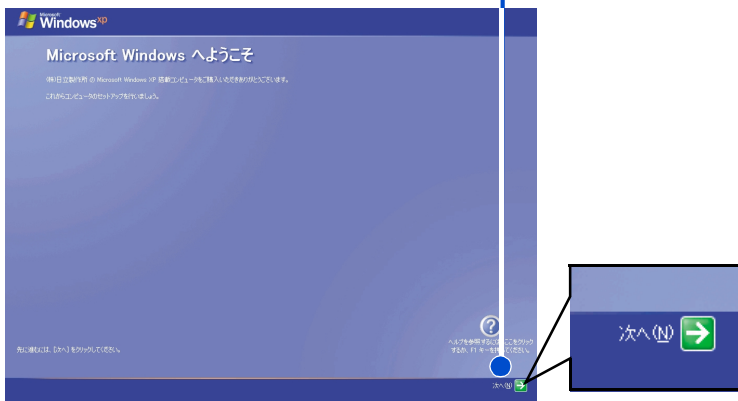
電源を入れよう

# 使用許諾契約に同意しよう

はじめてパソコンの電源を入れたときは、Windows の使用許諾契約に同意して、Windows を使えるようにする必要があります。この操作は、はじめて電源を入れるときだけに必要です。次に電源を入れるときは必要ありません。

1

マウスを動かして、画面上に表示されているマウスポインタを移動させて [次へ] に重ねる



## 用語

**使用許諾契約**  
ここでは、あらかじめパソコンに入っているWindowsを使うための契約のことをいいます。

## ヒント

画面上に表示されているマウスポインタを、「マウスポインタ」と呼びます。

2

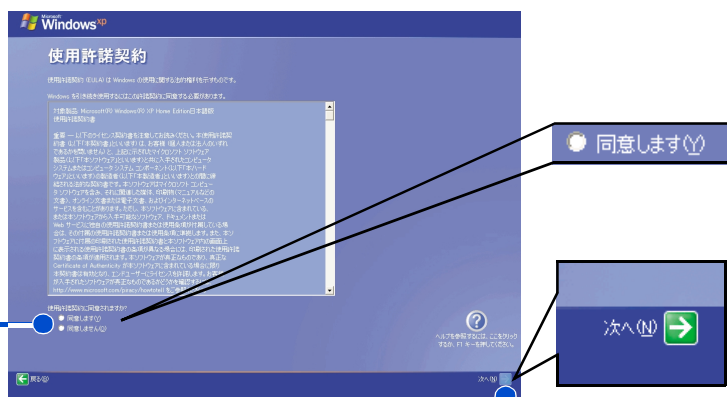
マウスの左ボタンを1回押す  
[使用許諾契約] 画面が表示されます。

マウスのボタンを1回押すことを、「クリック」といいます。



3 マウスを移動させて **同意します** に重ね、クリック

**同意します** が、**同意します** になります。



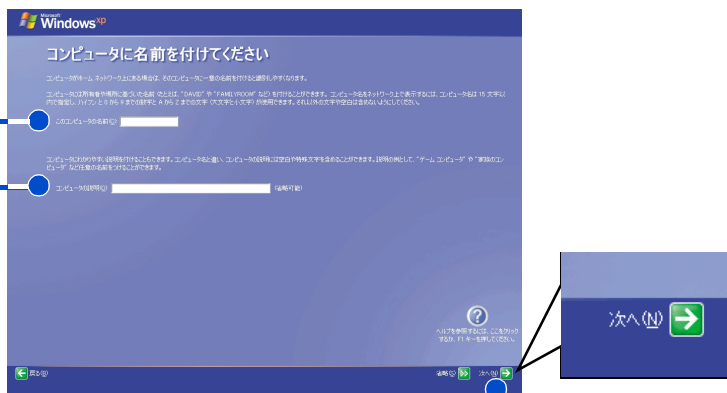
4 マウスを移動させて [次へ] に重ね、クリック

[このコンピュータの名前を付けてください] 画面が表示されます。

5

[このコンピュータの名前] を入力し、必要に応じて [コンピュータの説明] (省略可能) を入力します。

これらの入力内容はあとで変更できるので、[このコンピュータの名前] はペットに名前を付けるようなつもりで入力します。[コンピュータの説明] は何も入力しないで次へ進みます。



6

マウスを移動させて [次へ] に重ね、クリック

[このコンピュータを使うユーザを指定してください] 画面が表示されます。

#### ヒント

操作を間違えたときは、[戻る] にマウスを重ね、マウスの左ボタンをクリックします。一つ手前の画面に戻ります。

#### 重要

使用許諾契約は必ずお読みください。

#### ヒント

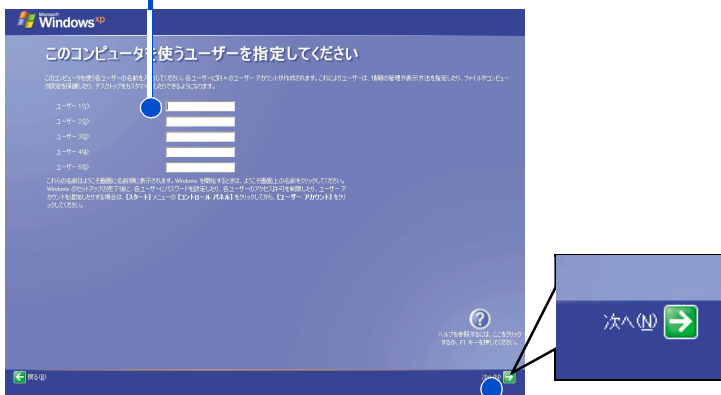
入力できる文字には制限があります。画面の指示に従ってください。

[このコンピュータの名前] と [コンピュータの説明] はあとで変更できます。変更の方法については『パソコン入門』「4. コントロールパネルを使おう」をご参照ください。

7

[ ユーザー 1 ] を入力します。

入力内容はあとで変更できるので、[ ユーザー 1 ] は自分にニックネームを付けるつもりで入力します。



8

マウスを移動させて [ 次へ ] [→] に重ね、クリック  
[ 設定が完了しました ] 画面が表示されます。



9

マウスを移動させて [ 次へ ] [→] に重ね、クリック  
Windows のデスクトップ画面が表示されます。

ヒント

[ ユーザー 1 ] に入力した名前は、あとで変更できます。変更の方法については『パソコン入門』「4. コントロールパネルを使う」をご参照ください。  
キーボードの入力操作に慣れていない方は『パソコン入門』「5. 日本語を入力しよう」をご参照ください。

日本語を入力するには

日本語を入力する方法は2つあります。使いやすい方法を選んで入力してください。

ローマ字入力

キーの左上のアルファベットを使って、ローマ字読みでひらがなを入力する。

H I T A C H I

と入力すると自動的に  
「ひたち」となります。

かな入力

かな入力したい場合は、キーボードの [ Alt ] キーを押しながら [カタカナ ひらがな] キーを押すと、かな入力ができます。キー右下、または右上のひらがなを使って入力する。

ひ た ち

と入力すると  
「ひたち」となります。

漢字変換

入力したひらがなを漢字に変換するには、キーボードの [スペース] キーを押します。違う漢字が表示されたときは、もう一度 [スペース] キーを押して、漢字の候補一覧の中から該当する漢字を選びます。  
「ひたち」- [常陸] [日立]

選んだ漢字を確定するには、[Enter] キーを押します。

ひらがなのままでよいときは、[スペース] キーを押さずに、そのまま [Enter] キーを押して確定します。





2回目以降は、電源を入れるとWindows XPでパソコンが使えます。[使用許諾契約]画面や[コンピュータに名前を付けてください]画面などは表示されません。

# 4. 電源を入れ直そう

Windows の使用許諾契約などが終わったら、いったん電源を切ります。電源を切る操作はとても大切です。次に説明する方法で、電源を切ってください。そのあと、もう一度電源を入れて、デスクトップ画面が表示されることを確認します。

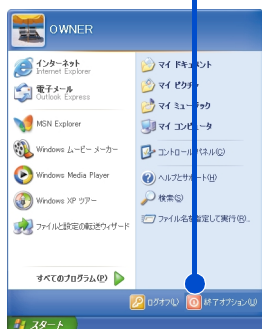
## 電源を切ろう

電源は、この操作で切ってください。



1 スタート にマウスを重ね、クリック  
スタートメニューが表示されます。

2 終了オプション(O) にマウスを重ね、クリック  
[ コンピュータの電源を切る ] 画面が表示されます。

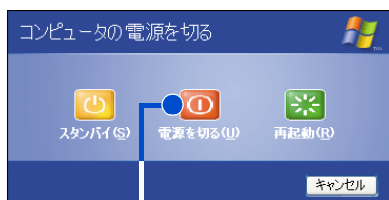


### ヒント

電源スイッチを4秒未満押すか、パソコン用リモコンの電源ボタンを押しても、手順1～4の操作と同じように電源が正しく切れます。

### 重要

電源スイッチは、4秒以上押し続けしないでください。Windowsが強制終了されます。この場合、異常終了とみなされ、次回立ち上げ時にチェックプログラムが働くことがあります。異常がない場合は、そのあと正常にWindowsが立ち上がります。



3

① にマウスを重ね、クリック

画面が暗くなり、しばらくすると電源が切れ、電源ランプが橙色に点灯します。

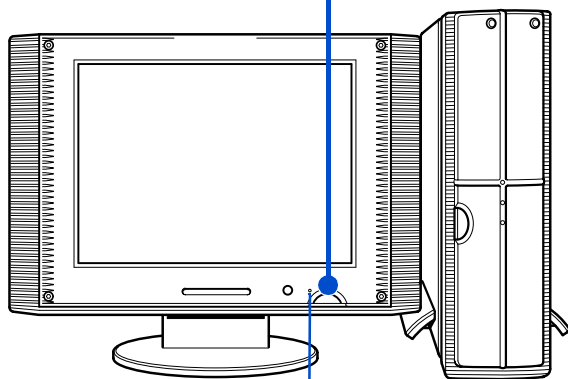
重要

一度電源を切り、再度電源を入れるときは、20 秒以上の間隔をあげてください。

4

カラー液晶ディスプレイの電源スイッチを押す

カラー液晶ディスプレイの電源が切れ、電源ランプが消灯します。



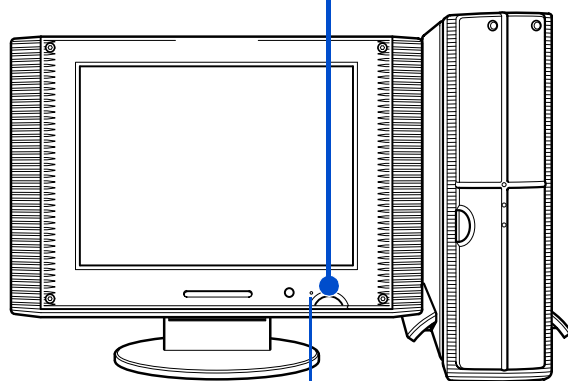
電源ランプ

4

電源を入れ直そう

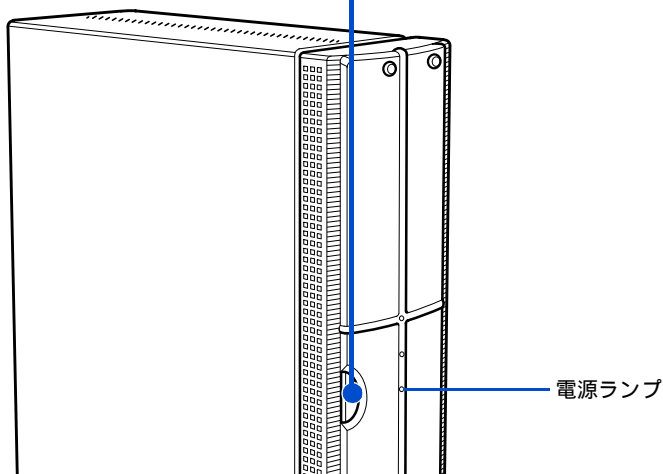
## もう一度、電源を入れよう

- 1 カラー液晶ディスプレイの電源スイッチを押す  
カラー液晶ディスプレイの電源が入り、電源ランプが橙色に点灯します。



電源ランプ

- 2 パソコン前面の電源スイッチを押す  
電源ランプが緑色に変わり、デスクトップ画面が表示されます。



電源ランプ

### ヒント

ディスプレイによっては、画面が中央に表示されないことがあります。このようなときは、ディスプレイに付属のマニュアルを参照し、画面表示位置を調整してください。

Windows 立ち上げ時は、ひんぱんに画面の切り替えが行われるため、画面が乱れることがあります。

# 画面のここから始めよう

Windows は、デスクトップ画面から操作を始めます。ここでは、デスクトップ画面に表示されている、基本的な部分について説明します。



**[スタート] ボタン**  
[スタート] ボタンは、いろいろな操作を始めるときに使います。パソコンの電源を切るときも、[スタート] ボタンから操作を始めます。

**タスクバー**  
タスクバーには、現在使っているアプリケーションの名前などが表示されます。

デスクトップ画面の詳しい使い方については、『パソコン入門』「2. ウィンドウとデスクトップを使おう」をご参照ください。

## 用語

**デスクトップ**  
作業するための机のようなもの。作業をすばやく行えるいろいろなものがあります。

## ヒント

工場出荷時の設定では、電源が入っている状態で15分以上放置すると節電状態になり、画面の表示が消えます。キーボードやマウスを操作したり、電源スイッチやパソコン用リモコンの電源ボタンを押すと復帰します。

## 参照

節電状態について 『パソコン応用』2章の「消費電力を節約する」の「節電機能とは」

## 重要

電源スイッチは、4秒以上押し続けしないでください。

## 用語

**アプリケーション**  
パソコンでワープロ作業、表計算、パソコン通信などを実行するプログラムの総称。

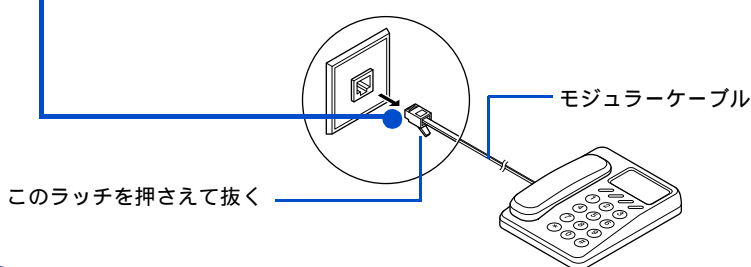
# 5. いろいろな使い方をするために

ここでは、インターネットやテレビを使うための準備など、パソコンのいろいろな使い方や、パソコン各部の名前やはたらきについて説明しています。

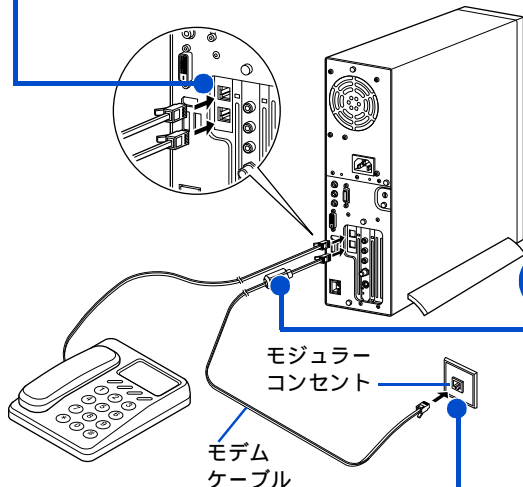
## インターネットを始めたい方は

インターネットを始めるためには、モデムケーブルを接続する必要があります。

- 1 お使いの電話機につながっているモジュラーケーブルを、モジュラーコンセントから抜く



- 2 モジュラーコンセントから外したモジュラーケーブルを、電話回線出力コネクタ（Phone）に「カチッ」と音がするまで差し込む



- 3 同梱のモデムケーブルの片側（箱型のものが付いている方）を、電話回線入力コネクタ（Line）に「カチッ」と音がするまで差し込む

- 4 モデムケーブルの反対側を、モジュラーコンセントに「カチッ」と音がするまで差し込む

### ヒント

接続する前に、お使いになっている電話機の種類をご確認ください。お使いになっている電話機がホームテレフォンやビジネスフォン（内線）の場合、接続しても正常にインターネットを始めることができません。この場合は、NTTにご相談ください。

### ヒント

モジュラーコンセントの形状がイラストのようにない場合は、モジュラーコンセントを変更する必要があります。詳しくはNTTにご相談ください。

### 重要

モジュラーケーブルには脱着防止のラッチが付いています。モジュラーケーブルを取り外すときは、ラッチを押さえずにモジュラーコンセントから引き抜いてください。ラッチを押さえずに無理に引き抜くと、モジュラーケーブルが断線したり、モジュラーコンセントを破損するなどのおそれがあります。

### 警告

雷が鳴っているときは、パソコンの使用、電話線への接続作業を中止してください。誘導雷が発生する高電圧によって感電するおそれがあります。

### 注意

モデムケーブルは、同梱のものをを使って2線式のアナログ回線に接続してください。それ以外に接続すると、故障するおそれがあります。

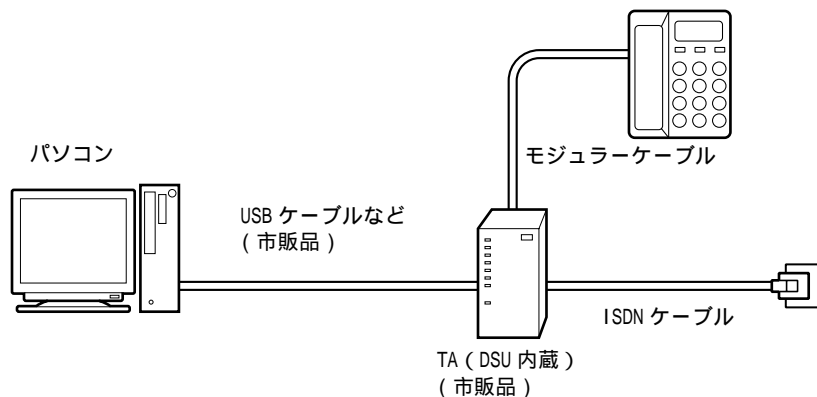
インターネットを始めるためには、ほかにも必要な手続きが残っています。詳しいインターネットの始め方については、『始めよう！ インターネット』をご参照ください。

## モデム以外の通信機器を使う

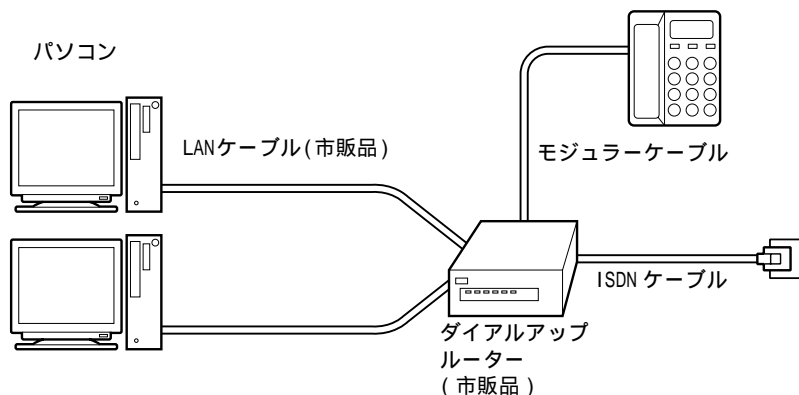
ISDN 回線や ADSL 回線を使ってインターネットをすることもできます。ここでは、モデム以外の通信機器を使ってインターネットをするときの接続例を紹介します。

### ISDN を使う

ISDN 回線を使ってインターネットを楽しむことができます。ISDN 回線を使うと、データの送受信が高速になり、インターネットをより快適に楽しむことができます。さらに、1本の電話回線で2本の伝送路を確保できるので、インターネットをしながら電話やFAXを使うことができます。パソコンが1台のときはターミナルアダプタ（以下、TA）を使います。



複数のパソコンで ISDN 回線を同時に使う場合は、TA の代わりにダイアルアップルーターを使います。



#### ヒント

ダイアルアップルーターを使う場合や、ADSL、CATVインターネットを利用する場合は、LANの設定が必要な場合があります。詳しくは、プロバイダーやCATV局から送付された資料をご参照ください。LANの一般的な設定は『始めよう！インターネット』でも紹介しています。

#### 参照

LANの設定 『始めよう！インターネット』1章の「LANでインターネットに接続する」

#### 用語

ターミナル・アダプター (TA)  
ISDN回線を利用するための通信装置。

#### 用語

DSU  
ISDN回線に接続するための端末装置。

#### 参照

- ・ISDNについて NTT(電話番号116)にお問い合わせください。
- ・TAと各ケーブルの購入について パソコン周辺機器の販売店にてお問い合わせください。
- ・接続について TAのマニュアルをご覧ください。または、ご購入先にお問い合わせください。

#### 参照

- ・ダイアルアップルーターと各ケーブルの購入について パソコン周辺機器の販売店にてお問い合わせください。
- ・接続について ダイアルアップルーターのマニュアルをご覧ください。または、ご購入先にお問い合わせください。

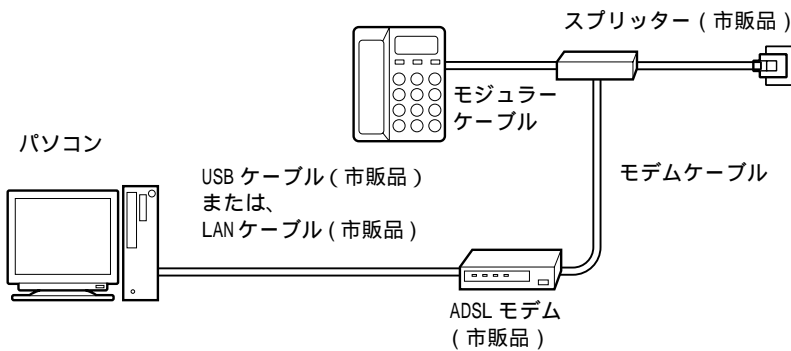
#### 重要

LANコネクタに、間違えてモデムケーブルなどを接続しないでください。接続する前にマークなどでご確認ください。

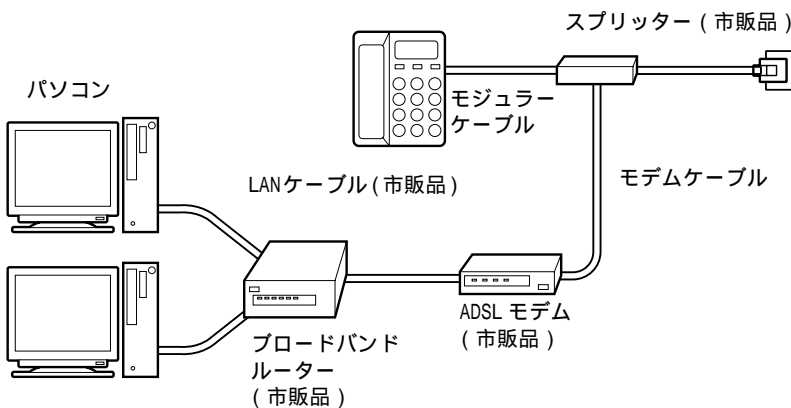
## ADSL を使う

インターネットをより快適に楽しむために、ADSL 回線を使える地域もあります。ADSL 回線では、ISDN 回線と比べてデータの送受信が高速になります。24 時間インターネットに接続したままでも、電話代はかかりません。接続料金だけの支払いになります。契約内容により、インターネットをしながら電話や FAX を使うことができます。

ADSL 回線では ADSL モデムを使います。ADSL モデムの購入方法については、NTT( 電話番号 116) または各 ADSL 回線業者にお問い合わせください。



複数のパソコンで ADSL 回線を同時に使う場合は、ADSL モデムとブロードバンドルーターを使います。



### 用語

#### ADSL

従来の電話回線を使い音声電話に使用しない高い周波数を利用することで、高速なデータ転送を可能にしたデジタル技術（xDSL）の1つ。インターネットへの接続には専用の ADSL モデムを使用します。

### 重要

ADSL と ADSL モデムについて NTT( 電話番号 116) または各 ADSL 回線業者にお問い合わせください。

各ケーブルの購入についてパソコン周辺機器の販売店にてお買い求めください。

### 参照

- ・接続について ADSL モデムのマニュアルをご覧ください。または、ご購入先にお問い合わせください。

### 参照

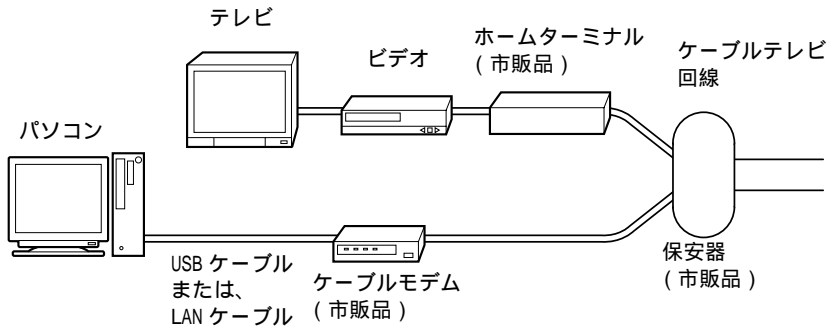
- ・ブロードバンドルーターと各ケーブルの購入についてパソコン周辺機器の販売店にてお買い求めください。
- ・接続についてブロードバンドルーターのマニュアルをご覧ください。または、ご購入先にお問い合わせください。



## CATV を使う

ケーブルテレビの回線を電話回線の代わりに使ってインターネットすることができる地域もあります。このことを、ケーブルテレビインターネットなどといいます。

ケーブルテレビインターネットの場合、電話回線よりデータの送受信が高速になります。インターネットをより快適に楽しむことができます。さらに、ケーブルテレビの回線を使うので、24 時間インターネットに接続したままでも電話代はかかりません。接続料金だけの支払いになります。



### 重要

ケーブルテレビインターネットとケーブルモデムについて  
地元のケーブルテレビ局にお問い合わせください。

各ケーブルの購入について  
パソコン周辺機器の販売店にてお買い求めください。

接続について ケーブルモデムのマニュアルをご覧ください。または、ご契約のケーブルテレビ局にお問い合わせください。

## 5

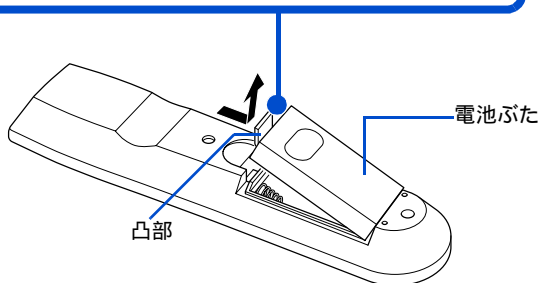
いろいろな使い方をするために

# テレビを見たい方は(770Aのみ)

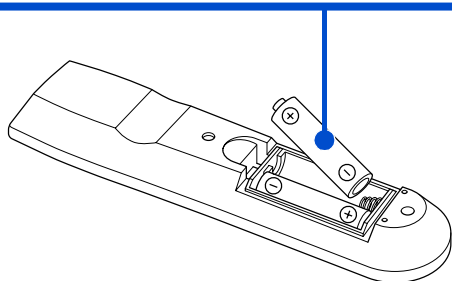
このパソコンでテレビを見るには、アンテナ線とパソコンを接続し、同梱のリモコンに電池を入れます。

## パソコン用リモコンに電池を入れる

- 1 電池ぶたの凸部を、指で押さえながら矢印方向にスライドさせて開ける



- 2 プラス(+)、マイナス(-)を確認して単3形アルカリ乾電池を2本入れる



- 3 電池ぶたを閉める

### ヒント

パソコンでテレビを見ることができるのは、テレビ機能が付いている770Aのみです。

### 注意

長期間使用しないときは、乾電池を取り外してください。取り外さないと、液漏れによりやけどをしたり、リモコンが故障するおそれがあります。

### 重要

アルカリ乾電池またはマンガン乾電池を使用してください。ニッカド電池などは使用しないでください。故障するおそれがあります。

パソコン用リモコンの電池寿命は、通常約2年(アルカリ電池使用時)です。なお、使用頻度が高い場合、電池寿命は短くなります。

同梱品の乾電池は動作確認用です。電池寿命は保証できません。

動作可能領域は、発信部をリモコン受光窓に向けて約5m以内、左右±15°、約3m以内です。古い電池と新しい電池をあわせて使用しないでください。

### ヒント

動作可能領域でリモコンを使っても、うまく操作できないときは、電池残量がわずかになっている可能性があります。乾電池を交換してみてください。

### 参照

パソコン用リモコンの使い方について『始めよう!TVエンターテインメント』の5章「リモコンで設定する/操作する」

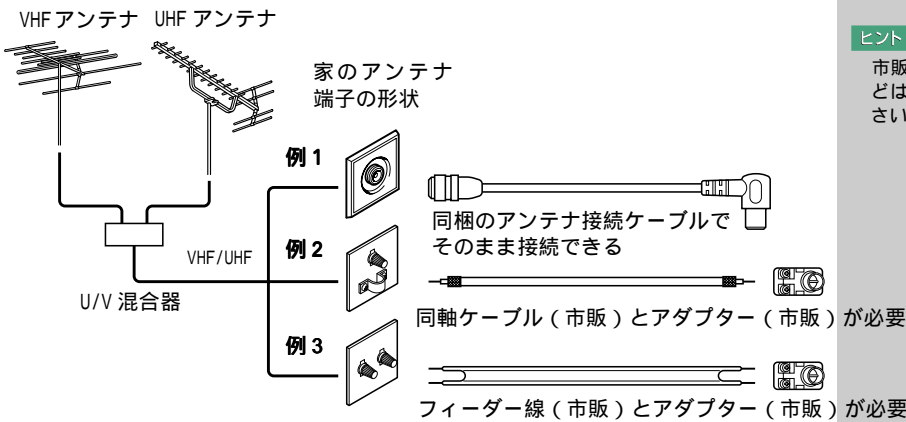
## アンテナ線と接続する

パソコンとアンテナ線を接続するには、次の方法があります。パソコンを置く部屋やほかの家電製品の使い方などを決めて、接続しましょう。

お住まいの設備によりアンテナ端子の形状が異なります。まず、端子の形状をご確認ください。  
アンテナ端子の形状により、市販のフィーダー線やアンテナアダプターが必要になる場合があります。

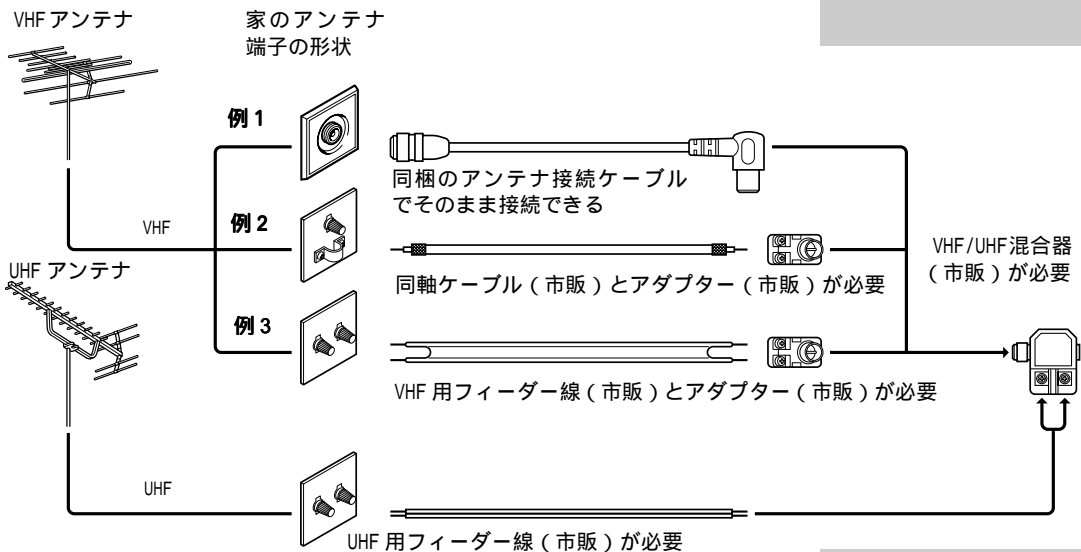
### VHF/UHF 混合の場合

アンテナ端子が1つのとき



### VHF/UHF 別々の場合

アンテナ端子が2つのとき



#### ⚠ 警告

雷が鳴っているときは、パソコンの使用、アンテナ線の接続および電話線への接続作業を中止してください。誘導雷で発生する高電圧によって感電するおそれがあります。

#### 参照

機器によって端子は異なります。それぞれのマニュアルをご参照ください。

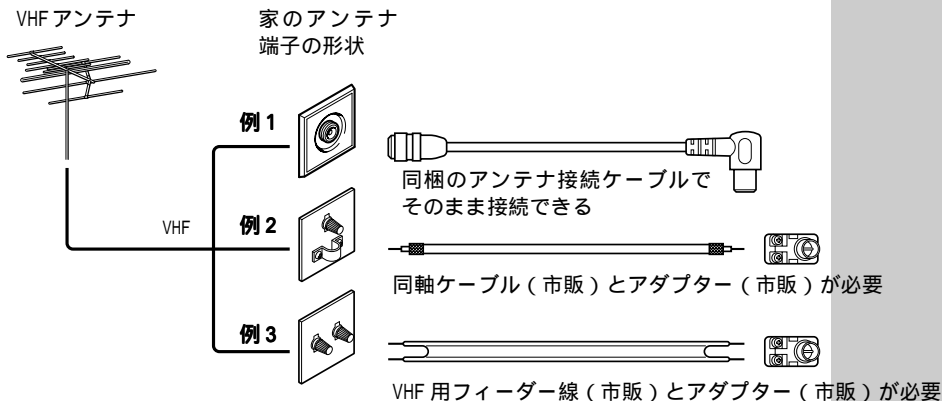
#### ヒント

市販のアダプター、ケーブルなどは、販売店でお買い求めください。

5

いろいろな使い方をするために

## VHF の場合



以降、「UHF/VHF混合機の場合」の例 1 の場合で説明します。

### パソコンにアンテナを接続する

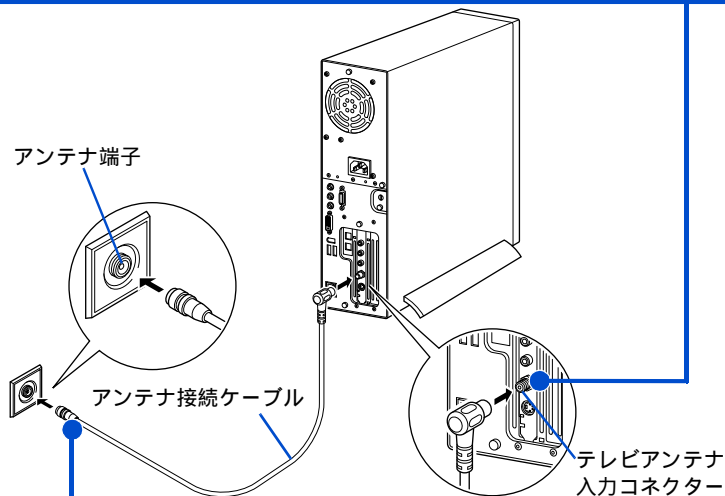
パソコン内蔵の TV チューナーでテレビを見る場合の接続です。録画やタイムシフト機能を使うには、次の接続を行ってください。

#### 用語

タイムシフト  
現在放映中の番組を一時停止させたり、巻き戻したりする機能です。

1

アンテナ接続ケーブルを、テレビアンテナ入力コネクタに差し込む



2

アンテナ接続ケーブルのもう一方を、アンテナ端子に差し込む

テレビを見るためには、ほかにも必要な手続きが残っています。詳しいテレビの見方については、『始めよう！TV エンターテインメント』をご参照ください。

#### 重要

パソコンと周辺機器の電源を切ってから接続してください。

#### 警告

雷が鳴っているときは、パソコンの使用、アンテナ線の接続および電話線への接続作業を中止してください。誘導雷で発生する高電圧によって感電するおそれがあります。

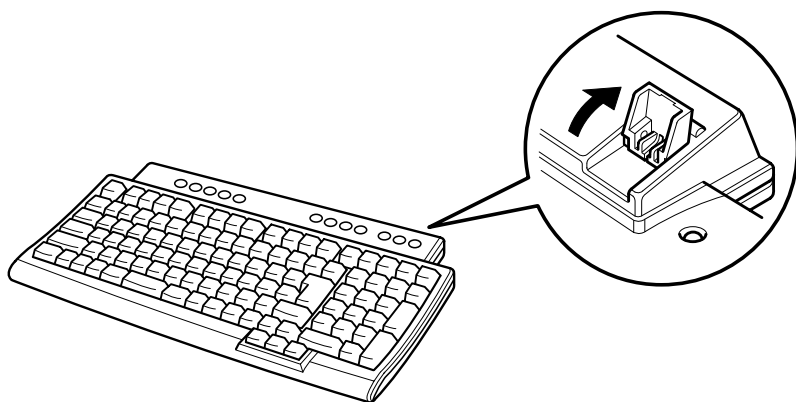
## ほかの周辺機器を使うときは

ほかの周辺機器を使うときは、『パソコン応用』を参照して接続してください。設定などの詳しい説明は、周辺機器のマニュアルをご参照ください。

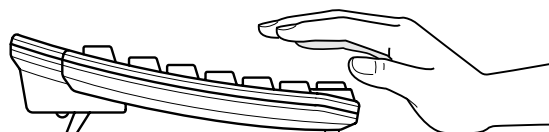
- |                     |                                |
|---------------------|--------------------------------|
| ヘッドホン、マイクの接続について    | 『パソコン応用』3章の「ヘッドホン、マイクを接続する」    |
| USB に対応した機器の接続について  | 『パソコン応用』3章の「USB 機器を接続する」       |
| 光デジタルオーディオ機器の接続について | 『パソコン応用』3章の「光デジタルオーディオ機器を接続する」 |
| 上記以外の周辺機器の接続について    | 『パソコン応用』3章の「その他の周辺機器を接続する」     |

## キーボードの角度を変えよう

キーボードの裏側には、キーボードの角度を変えるための足が付いています。この足を引き出すと、キーボードを置いたときの傾きを大きくすることができます。ここでは、無線タイプを例に説明します。



足を出さない場合

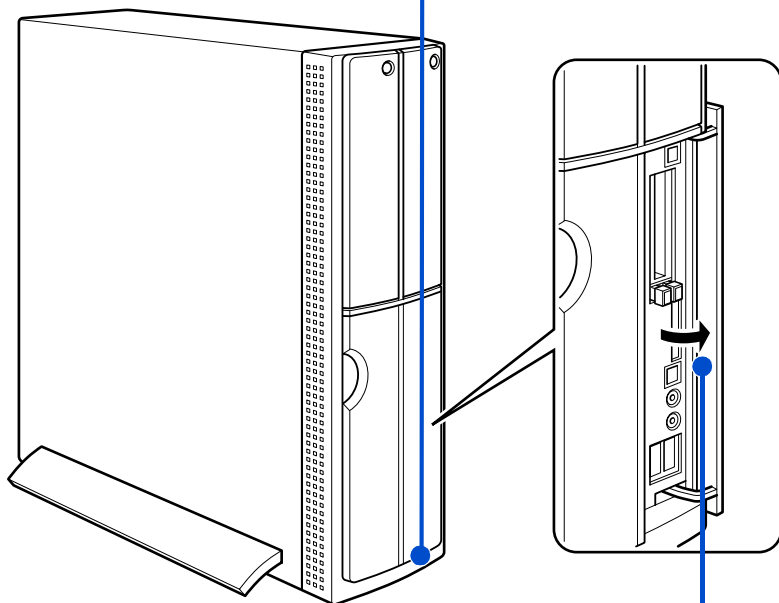


足を出した場合

# フロントドアを開けてみよう

パソコンのフロントドアを開けると、パソコン前面には、いろいろなコネクターがあります。

1 フロントドアの下部に指をかける



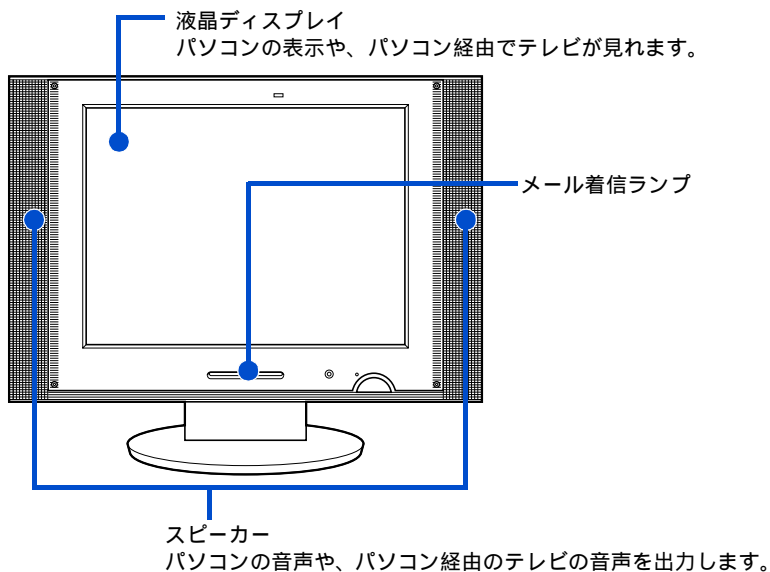
2 フロントドアを手前に開ける

## 重要

フロントドアを開けるときに、無理に力を加えないでください。フロントドアが破損する場合があります。

# 各部の名前とはたらきを知っておこう

## カラー液晶ディスプレイ



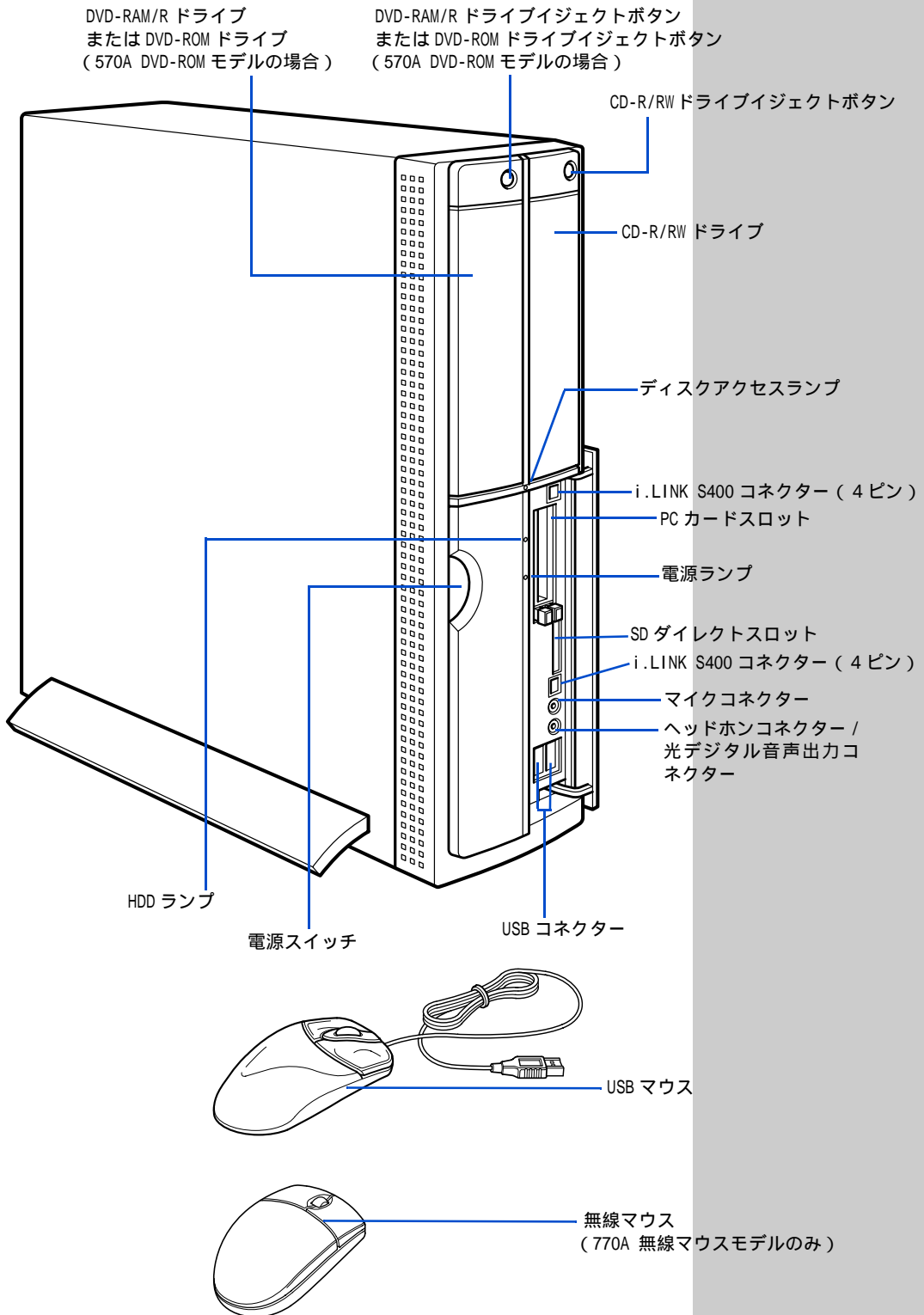
### ヒント

カラー液晶ディスプレイの各部の名前については、『カラー液晶ディスプレイ取扱説明書』をご参照ください。

## 5

いろいろな使い方をするために

## パソコン正面





電源スイッチ  
電源を入れます。

電源ランプ  
緑色点灯：電源が入っています。  
橙色点滅：節電機能が働いています。  
橙色点灯：電源が切れています。または休止状態になっています。  
消灯：電源コードが接続されていません。

HDD ランプ  
点灯：ハードディスクドライブ (HDD) がデータの読み書きをしています。

CD-R/RW ドライブ  
CD-ROM を読み込むことができます。また、専用のアプリケーションとディスク (CD-R、CD-RW) を使うと、データを書き込むことができます。

CD-R/RW ドライブイジェクトボタン  
CD-R/RW ドライブを使うときにこのボタンを押します。

ディスクアクセスランプ  
CD-R/RW ドライブ、DVD-ROM ドライブ、または DVD-RAM/R ドライブがデータを読み書きしているときに点灯します。

DVD-RAM/R ドライブ  
CD-ROM や DVD-ROM、DVD-RAM、DVD-R を読み込むことができます。また、専用のアプリケーションやディスク (DVD-RAM、DVD-R) を使うと、データを書き込むことができます。

DVD-RAM/R ドライブイジェクトボタン  
DVD-RAM/R ドライブを使うときにこのボタンを押します。

DVD-ROM ドライブ  
CD-ROM や DVD-ROM を読み込むことができます。

DVD-ROM ドライブイジェクトボタン  
DVD-ROM ドライブを使うときにこのボタンを押します。

i.LINK S400 コネクター (4 ピン)  
i.LINK 機器を使うときは、このコネクターに接続します。コネクターは 2 個あります。

マイクコネクター  
マイクを使うときは、このコネクターに接続します。

#### 参照

節電機能の詳細 『パソコン応用』2章

#### 参照

パソコン用リモコンの使い方について 『始めよう！TVエンターテインメント』

#### 参照

使用できるディスクの種類 『パソコン応用』7章の「ドライブの仕様」

#### 参照

i.LINK について 『パソコン応用』3章の「i.LINK 機器を接続する」

#### ヒント

マイクコネクターにマイクを接続して録音する場合は、コンデンサマイクをご使用ください。ダイナミックマイクを接続すると録音レベルが低くなります。

#### 参照

マイクの接続について 『パソコン応用』3章の「ヘッドホン、マイクを接続する」

#### USB コネクター

ユニバーサルシリアルバス (USB) に対応した周辺機器を使うときは、このコネクターに接続します。コネクターは2個あります。

#### PC カードスロット

SCSI カードなどの PC カードが差し込めます。TYPE が2つまたは、TYPE が1つ入ります。

#### SD ダイレクトスロット

SD メモリーカードを差し込み、データを読み書きすることができます。

#### ヘッドホンコネクター / 光デジタル音声出力コネクター

ヘッドホンで音声を聞くときは、このコネクターにヘッドホンなどを接続します。

MD やドルビーサラウンドシステムなどで音声を聞くときは、MD やドルビーサラウンドシステムなどの光デジタルオーディオ機器を接続します。

#### マウス

画面に表示される矢印マーク (マウスポインター) を動かしたり、機能を実行したりします。

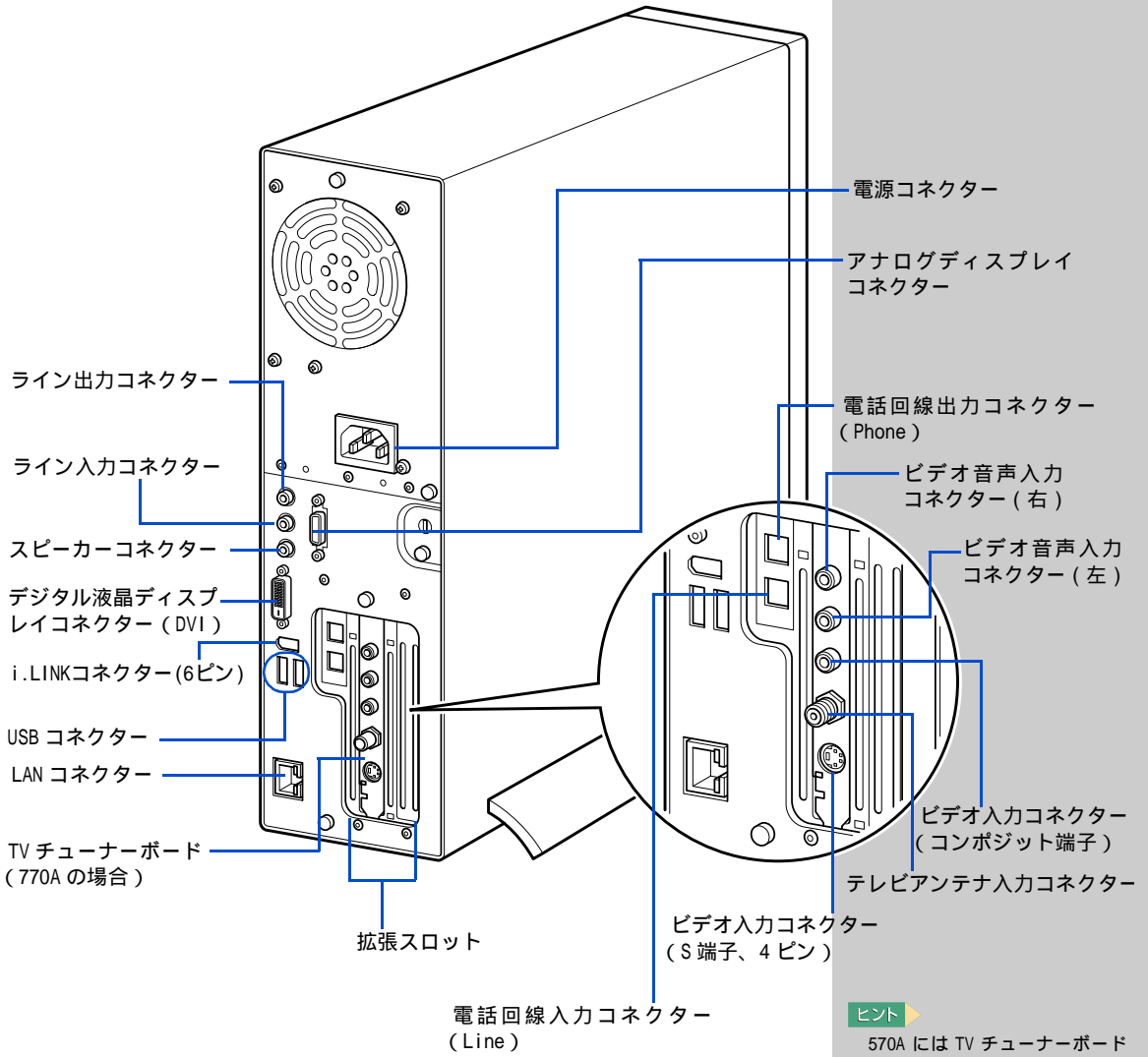
#### 参照

USB 機器の接続について 『パソコン応用』3章の「USB 機器を接続する」

#### 参照

光デジタルオーディオ機器の接続について 『パソコン応用』3章の「光デジタルオーディオ機器を接続する」

## パソコン背面



### ヒント

570A には TV チューナーボードはありません。

## 5

いろいろな使い方をするために

**電源コネクタ**  
電源コードを接続します。

**ライン出力コネクタ**  
パソコンで再生している音を聞くときは、このコネクタに接続します。

**ライン入力コネクタ**  
外部オーディオ機器で再生している音をパソコンに取り込むときは、このコネクタに接続します。

**スピーカーコネクタ**  
スピーカーに接続して再生している音を聞くとき、このコネクタに接続します。外部スピーカーを接続する場合は、ディスプレイに接続しているケーブルを取り外す必要があります。

**USB コネクタ**  
ユニバーサルシリアルバス (USB) に対応した周辺機器や同梱のキーボードとマウスを使うときは、このコネクタに接続します。コネクタは 2 個あります。

**デジタル液晶ディスプレイコネクタ (DVI)**  
液晶ディスプレイを接続するときは、このコネクタにディスプレイ接続ケーブルを接続します。

**アナログディスプレイコネクタ**  
ディスプレイをもう 1 台接続するときは、このコネクタにディスプレイ接続ケーブルを接続します。

**電話回線入力コネクタ (Line)**  
電話回線を接続してインターネットなどを利用するときは、このコネクタにモデムケーブルを接続します。

**電話回線出力コネクタ (Phone)**  
電話機を使うときは、このコネクタにモジュラーケーブルを接続します。

**LAN コネクタ**  
ネットワークに接続するときは、このコネクタに LAN 接続ケーブルを接続します。使用するには、設定が必要です。

**TV チューナーボード**  
TV 機能を使うための拡張ボードです。770A に取り付け済みです。

**i.LINK コネクタ (6 ピン)**  
i.LINK 機器を使うときは、このコネクタに接続します。

**拡張スロット**  
拡張ボードが増設できます。スロットは 3 つあり、スロット 1、スロット 2 は PCI 規格です。使用できる PCI ボードのサイズは、幅 107mm、奥行 200mm です。ただし、770A ではスロット 2 に TV チューナーボードが取り付け済みです。スロット 3 は FAX モデム専用スロットです。

#### 参照

モデムケーブルの接続について「5. いろいろな使い方をするために」の「インターネットを始めた方は」

#### 参照

ネットワークの設定と接続について『パソコン応用』3章の「LAN を接続する」

#### ビデオ入力コネクタ（コンポジット端子）

テレビの映像を、コンポジット映像信号でパソコンに取り込むときは、このコネクタにコンポジット映像ケーブルを接続します。

#### ビデオ入力コネクタ（S 端子、4 ピン）

テレビの映像を S 映像信号でパソコンに取り込むときは、このコネクタに S 映像ケーブルを接続します。

#### ビデオ音声入力コネクタ（右、左）

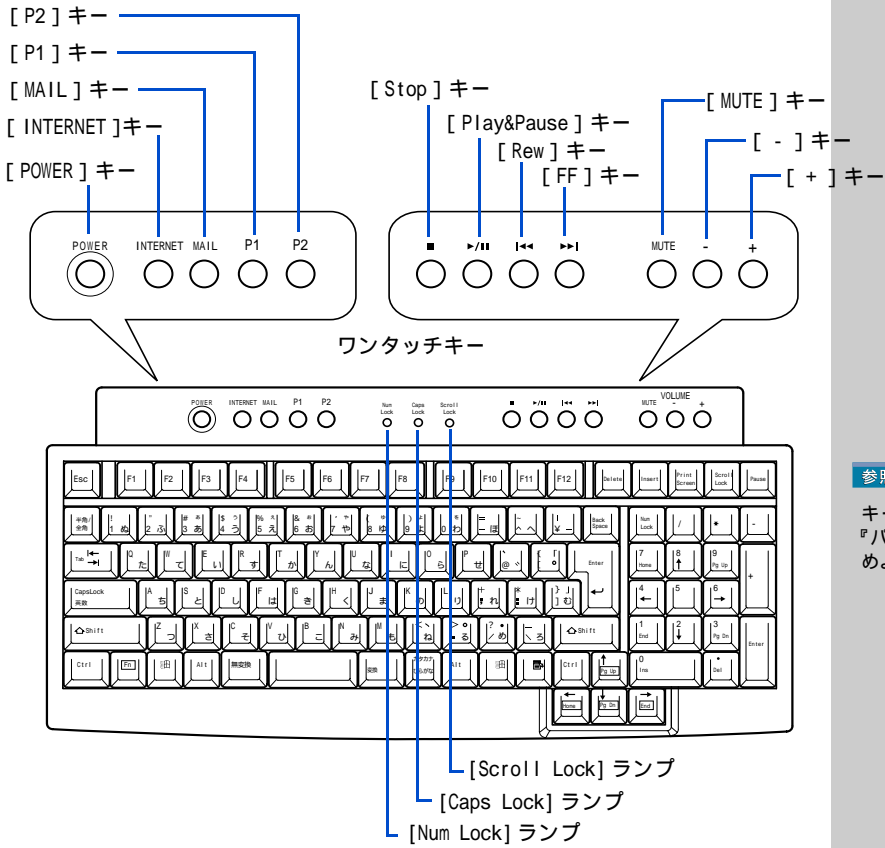
テレビの音声信号をパソコンに取り込むときに、このコネクタに音声信号ケーブルを接続します。

#### テレビアンテナ入力コネクタ

テレビのアンテナ線を接続するときは、このコネクタにアンテナ接続ケーブルを接続します。

# キーボード

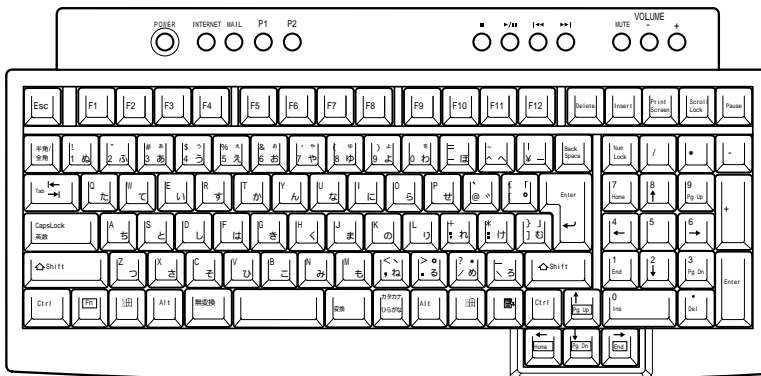
## USB タイプ



### 参照

キーボードの使い方について『パソコン入門』「1. パソコンを始めよう」の「キーボードを使う」

## 無線タイプ



## [ POWER ] キー

ワンタッチキーの1つです。Windowsが終了します。

## [ INTERNET ] キー

ワンタッチキーの1つです。インターネットに接続してホームページを見るためのアプリケーション「Internet Explorer (インターネットエクスプローラ)」を立ち上げます。

## [ MAIL ] キー

ワンタッチキーの1つです。インターネットメールを送受信するためのアプリケーション「Outlook Express (アウトルック エクスプレス)」を立ち上げます。

## [ P1 ] キー

ワンタッチキーの一つです。TVモデルでは、TV関連ソフトPrius Navistation (プリウス ナビステーション) を立ち上げます。TVなしモデルでは、アプリケーションの立ち上げが簡単にできる「わくわくナビ」を立ち上げます。

## [ P2 ] キー

ワンタッチキーの一つです。アプリケーションの立ち上げが簡単にできる「PriusAV ランチャー」を立ち上げます。

## [ Num Lock ] ランプ (USB タイプのみ)

点灯：キーボードのテンキーの数字などが入力できます。

[ Num Lock ] キーを押すと、切り替えられます。

## [ Caps Lock ] ランプ (USB タイプのみ)

点灯：大文字のアルファベットが入力できます。

[ Shift ] キーを押しながら [ Caps Lock ] キーを押すと、切り替えられます。

## [ Scroll Lock ] ランプ (USB タイプのみ)

点灯：表示する画面を移動できない状態です。[ Scroll Lock ] キーを押すと移動できるようになります。ただし、ソフトウェアによって動作が異なる場合もあります。

## [ Stop ] キー

ワンタッチキーの1つです。音楽 CD や DVD ビデオの再生を停止します。

## [ Play&amp;Pause ] キー

ワンタッチキーの1つです。音楽 CD や DVD ビデオの再生や、再生を一時停止します。

## [ Rew ] キー

ワンタッチキーの1つです。音楽 CD や DVD ビデオの再生を巻き戻します。

## [ FF ] キー

ワンタッチキーの1つです。音楽 CD や DVD ビデオの再生を早送りします。

## 用語

ワンタッチキー  
キーボタンを押すだけで、インターネットやメール、アプリケーションの立ち上げができるキーです。

## ヒント

インターネットに接続したり、メールを使用するには、あらかじめ設定が必要です。

## ヒント

ワンタッチキーで立ち上げるアプリケーションを変更することもできます。

## 参照

変更の方法 『パソコン応用』1章の「ワンタッチキーを設定する」

## ヒント

[ Num Lock ]、[ Caps Lock ]、[ Scroll Lock ] のインジケータを画面に表示させることもできます。

## 参照

画面表示について 『パソコン応用』1章の「ワンタッチキーを設定する」

## 重要

[ Stop ]、[ Play&Pause ]、[ Rew ]、[ FF ] キーは、音楽 CD や DVD ビデオを再生するアプリケーションによっては、使用できない場合があります。また、そのアプリケーションの画面が選択されていないと、使用できません。

[ MUTE ] キー

ワンタッチキーの1つです。Windows やアプリケーションが出力する音量を消したり、元に戻します。

[ - ] キー

ワンタッチキーの1つです。Windows やアプリケーションが出力する音量を下げます。

[ + ] キー

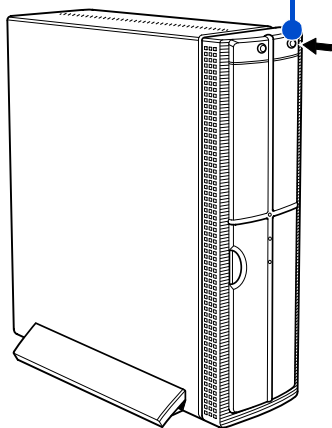
ワンタッチキーの1つです。Windows やアプリケーションが出力する音量を上げます。



## CD-R/RW ドライブのディスクの入れ方 / 取り出し方

1

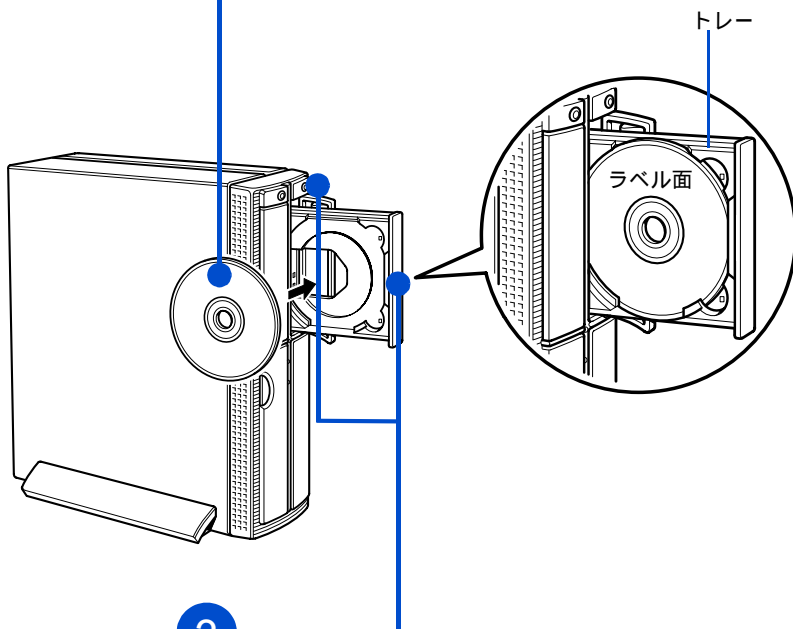
イジェクトボタンを押す  
トレーが出てきます。



2

ディスクの表側（ラベルが書かれて  
いる面）を左に向け、手を添え  
ながらディスクを固定する

ディスクを取り出すときは、ディスクに  
手を添えながら取り出します。



3

イジェクトボタンを押す  
またはトレーを軽く押し閉める

### ヒント

パソコンの電源が入っていないと、トレーは出てきません。

### ヒント

使用しているアプリケーションソフトによっては、アプリケーション画面の取り出しボタンを押さないと、トレーが出てこない場合があります。

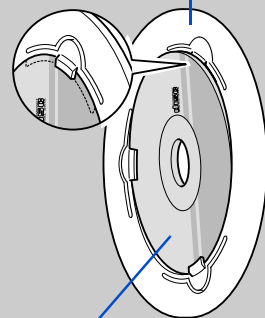
### 重要

ディスクの強制取り出しはできません。イジェクトボタンを押してもトレーが出ない場合は、お問い合わせ先にご相談ください。

### 重要

8cm CD-ROMを使用する場合は、パソコンを横置きでご使用ください。縦置きでご使用になるには、市販のアダプターが必要です。詳細は、アダプターに付属のマニュアルをご参照ください。

### 市販のアダプター



8cm CD-ROM

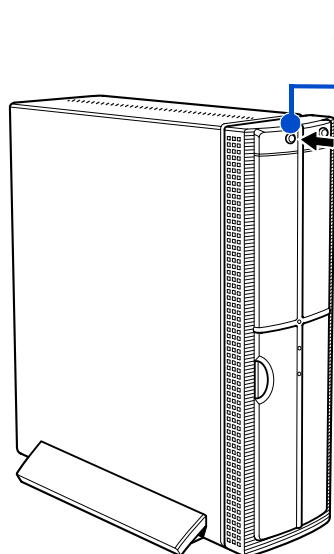
### ヒント

ディスクをセットしトレーを開めると、ディスクの動作を選択する画面が表示されることがあります。

5

いろいろな使い方をするために

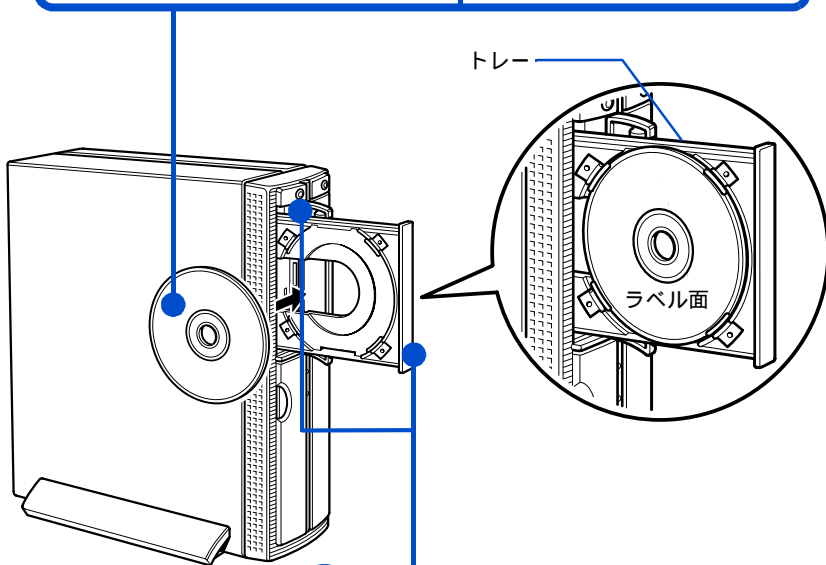
## DVD-ROM ドライブのディスクの入れ方 / 取り出し方



1 イジェクトボタンを押す  
トレーが出てきます。

2 ディスクの表側（ラベルが書かれている面）を左に向け、手を添えながらディスクを固定する

ディスクを取り出すときは、イジェクトボタンを押してトレーを引き出し、ディスクに手を添えながら取り出します。



3 イジェクトボタンを押す  
またはトレーを軽く押して閉める

### ヒント

パソコンの電源が入っていないと、トレーは出てきません。

### ヒント

使用しているアプリケーションソフトによっては、アプリケーション画面の取り出しボタンを押さないと、トレーが出てこない場合があります。

### 重要

ディスクの強制取り出しはできません。イジェクトボタンを押してもトレーが出ない場合は、お問い合わせ先にご相談ください。

### 重要

8cm CD-ROM、DVD-ROM などを使用する場合は、パソコンを横置きでご使用ください。なお、8cm CD-ROM の場合は、市販のアダプターを使うと、縦置きでもご使用になれます。

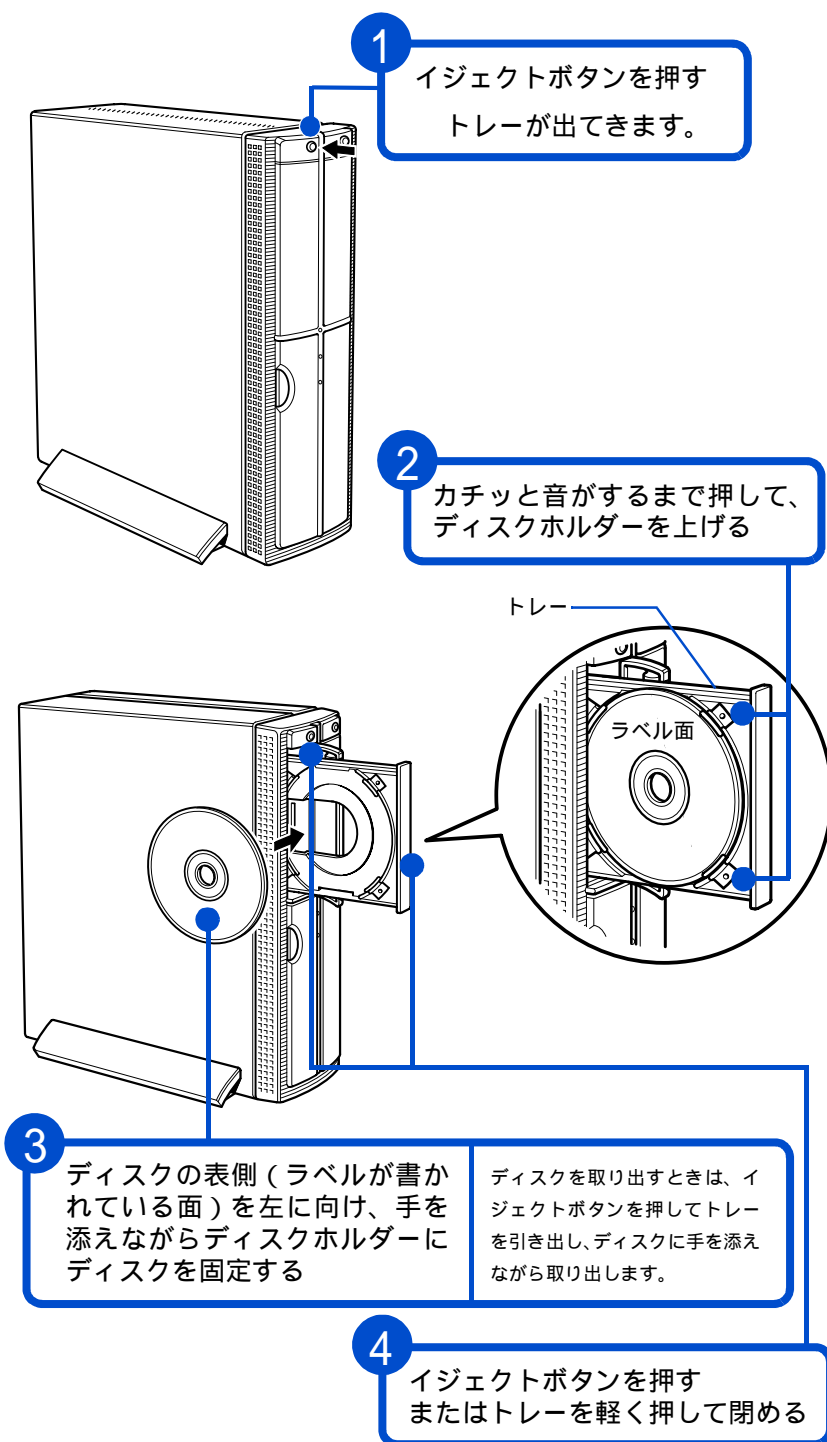
ディスク裏面（読み取り部）が指紋などで汚れると読み取りエラーや映像のコマ落ちが発生します。

### ヒント

ディスクをセットしトレーを閉めると、ディスクの動作を選択する画面が表示されることがあります。

## DVD-RAM/R ドライブのディスクの入れ方 / 取り出し方

円盤状ディスクの場合



### ヒント

パソコンの電源が入っていないと、トレーは出てきません。

### ヒント

使用しているアプリケーションソフトによっては、アプリケーション画面の取り出しボタンを押さないと、トレーが出てこない場合があります。

### 重要

ディスクの強制取り出しはできません。イジェクトボタンを押してもトレーが出ない場合は、お問い合わせ先にご相談ください。

8cm CD-ROM、DVD-ROM、DVD-RAMなどを使用する場合は、パソコンを横置きでご使用ください。なお、8cm CD-ROMの場合は、市販のアダプターを使うと、縦置きでもご使用になれます。

ディスク裏面（読み取り部）が指紋などで汚れると読み取りエラーや映像のコマ落ちが発生します。

DVD-RAM ディスクを取り出す時に、「ファイナライズしますか？」とメッセージが表示されたときは、「いいえ」を選び、ファイナライズを行わないでください。

ビデオ映像を記録したディスクをファイナライズすると、映像が使えなかったり、DVDビデオレコーダーで読み込もうとしても、「フォーマットされていない」と判断されることがあります。

### 用語

ファイナライズ  
UDFフォーマットのDVD-RAMディスクを読み込めないパソコンでも、読めるようにすること。

### 用語

UDF  
DVD-RAMディスクのフォーマット形式。

### ヒント

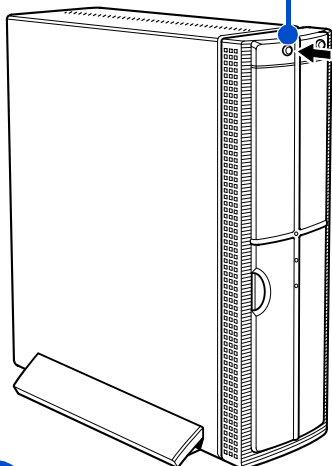
ディスクをセットしトレーを閉めると、ディスクの動作を選択する画面が表示されることがあります。

5

いろいろな使い方をするために

1

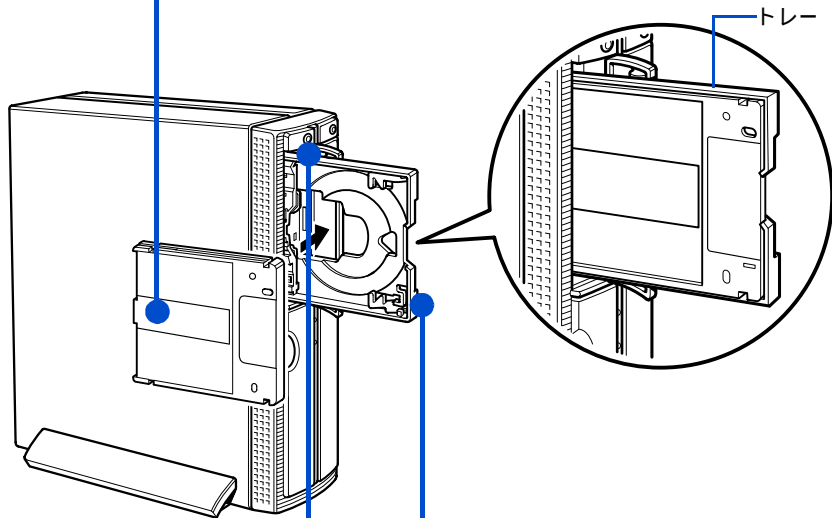
イジェクトボタンを押す  
トレーが出てきます。



2

データを書き込みたい面を見えるように左に向け、手を添えながら、矢印方向に入れる

ディスクを取り出すときは、イジェクトボタンを押してトレーを引き出し、ディスクに手を添えながら取り出します。



3

イジェクトボタンを押す  
またはトレーを軽く押して閉める

ヒント

パソコンの電源が入っていないと、トレーは出てきません。

ヒント

使用しているアプリケーションソフトによっては、アプリケーション画面の取り出しボタンを押さないと、トレーが出てこない場合があります。

重要

ディスクの強制取り出しはできません。イジェクトボタンを押してもトレーが出ない場合は、お問い合わせ先にご相談ください。

重要

DVD-RAM ディスクを取り出す時に、「ファイナライズしますか？」とメッセージが表示されたときは、[いいえ]を選び、ファイナライズを行わないでください。  
ビデオ映像を記録したディスクをファイナライズすると、映像が使えなかったり、DVDビデオレコーダーで読み込もうとしても、「フォーマットされていない」と判断されることがあります。

用語

ファイナライズ  
UDFフォーマットのDVD-RAMディスクを読み込めないパソコンでも、読めるようにすること。

用語

UDF  
DVD-RAMディスクのフォーマット形式。

ヒント

ディスクをセットしトレーを閉めると、ディスクの動作を選択する画面が表示されることがあります。

## 他社製品の登録商標および商標についてのお知らせ

このマニュアルにおいて説明されている各ソフトウェアは、ライセンスあるいはロイヤリティー契約のもとに供給されています。ソフトウェアおよびマニュアルは、そのソフトウェアライセンス契約に基づき同意書記載の管理責任者の管理のもとでのみ使用することができます。

それ以外の場合は該当ソフトウェア供給会社の承諾なしに無断で使用することはできません。

- ・ Microsoft、MS-DOS、Windows は、米国 Microsoft Corp. の登録商標です。
- ・ Pentium は Intel Corporation の登録商標です。
- ・ その他、各会社名、各製品名は、各社の商標または登録商標です。

---

## 接続と準備

- 最初に読む本 -

初 版 2001 年 10 月

無断転載を禁止します。

---

落丁・乱丁の場合はお取り替えいたします。

---

# 株式会社 日立製作所 デジタルメディアグループ

〒 105-8430 東京都港区西新橋 2 丁目 15 番 12 号 日立愛宕別館

---

Copyright © Hitachi, Ltd. 2001. All rights reserved.



再生紙

このマニュアルは、再生紙を使用しています。

770A71PP0-1

