

HITACHI
Inspire the Next

Prius
Deck 770C / 570C (A)

同梱品を確認しよう 1

接続しよう 2

電源を入れよう 3

電源を入れ直そう 4

いろいろな使い方をするために 5

再セットアップについて 6

接続と準備

最初に読む本

マニュアルはよく読み、保管してください。

■製品を使用する前に、安全上の説明をよく読み、十分理解してください。

■このマニュアルは、いつでも参照できるよう、手近な所に保管してください。







お使いになる前に

このたびは日立のシステム装置（以下、パソコン）をお買い上げいただき、まことにありがとうございます。

次の内容と各マニュアルの内容をよくお読みになり、安全に正しくお使いください。

マニュアルの表記について

マニュアルの中で使用している、マークの意味を説明します。

	重要事項や使用上の制限事項を示します。
	パソコンを活用するためのヒントやアドバイスです。
	参照先を示します。
	パソコンの用語を解説します。
	770C には、添付されていません。
	570C には、添付されていません。

- ・ マニュアルで使用している画面およびイラストは一例です。機種によっては、異なる場合があります。また、説明の都合で、画面のアイコンやイラストのケーブルなど、省略している場合があります。
- ・ Microsoft® Windows® XP Home Edition を、Windows XP または Windows と省略して表記しています。

保証書について

- ・ 保証書は、所定事項が記入されたものをお受け取りになり、大切に保管しておいてください。
- ・ 保証期間中に万一故障した場合は、保証書の記載内容に基づいて無料で修理いたします。詳しくは保証書をご覧ください。
- ・ 保証期間終了後の修理については、お問い合わせ先にご相談ください。お問い合わせ先については、『困った時の Q&A』最初の頁をご参照ください。

使用許諾について

このたびは、日立パーソナルコンピューター FLORA Prius シリーズをお買い上げいただきありがとうございます。システム装置をご使用になる前に下記使用許諾契約書を必ずお読みいただきご了承いただきますようお願いいたします。

本契約は、システム装置の使用をもってご承諾いただいたものとさせていただきます。本契約をご承諾いただけない場合は、ただちに全てのシステム装置のパッケージと同封物（マニュアル及びその他の印刷物、バインダー、外装パッケージ、その他一切のもの）をお買い求めの販売店にご返却ください。この使用許諾契約書は、お客様が適法に使用許諾を受けたことの証明となります。

本契約は、システム装置とともに取得したソフトウェアに適用されます。ただし、特定のソフトウェアについて「使用条件」もしくは「使用許諾契約書」等がある場合は、本契約に優先して適用されます。

使用許諾契約書

第1条 許諾

日立製作所は、お客様に対し、本契約書とともに取得したソフトウェア（以下「本ソフトウェア」といいます）に関し、以下の権利を許諾します。

- (a) お客様は、本ソフトウェアを本ソフトウェアとあわせて取得したコンピューターに限り使用することができます。
- (b) 本ソフトウェアには、独立した機能をコンピューター上で実行する複数のコンポーネントが含まれていますが、全てのコンポーネントをもって1つの製品として扱わなければなりません。

第2条 著作権

- (a) 本ソフトウェア及び添付マニュアル等の著作権は、日立製作所またはそれぞれの開発元が有するものであり、日本国著作権法、アメリカ合衆国著作権法及び国際条約等により保護されています。

第3条 その他の条件

- (a) お客様は、本ソフトウェア及び本ソフトウェアに付属する全ての印刷物を複製できません。
- (b) お客様は、本ソフトウェアを譲渡、貸出、移転、その他の方法で第三者に使用させないでください。
- (c) お客様は、本ソフトウェアについて逆コンパイル、逆アセンブルをすることはできません。

第4条 品質保証

- (a) 日立製作所は、本ソフトウェアに付属する全ての印刷物に乱丁・落丁がある場合、お買い上げ後90日間に限り補修又は交換に応じるものとします。
- (b) いかなる場合においても、日立製作所ならびに本ソフトウェア著作権保有者は本ソフトウェアの使用又は使用不能から生ずるいかなる損害（事業利益の損失、事業の中断、事業情報の損失又はその他金銭的損害を含むがこれらに限定されない）に関して、一切責任を負わないものとします。

第5条 契約の解除

お客様が本契約に違反した場合、日立製作所は、本契約を解除することができます。その場合、お客様は、本ソフトウェアを一切使用しないものとします。

株式会社日立製作所

パソコンを安全にお使いいただくために

安全に関する共通的な注意について

次に述べられている安全上の説明をよく読み、十分理解してください。

- ・ 操作は、このマニュアル内の指示、手順に従って行ってください。
 - ・ 装置やマニュアルに表示されている注意事項は必ず守ってください。
- これを怠ると、けが、火災や装置の破損を引き起こすおそれがあります。

シンボルについて

安全に関する注意事項は、次に示す見出しによって表示されます。これは安全注意シンボルと「警告」および「注意」という見出し語を組み合わせたものです。



これは、安全注意シンボルです。人への危害を引き起こす潜在的な危険に注意を喚起するために用います。起こりうる傷害または死を回避するためにこのシンボルのあとに続く安全に関するメッセージに従ってください。



これは、死亡または重大な傷害を引き起こすかもしれない潜在的な危険の存在を示すのに用います。



これは、軽度の傷害、あるいは中程度の傷害を引き起こすおそれのある潜在的な危険の存在を示すのに用います。



これは、装置の重大な損傷、または周囲の財物の損害を引き起こすおそれのある潜在的な危険の存在を示すのに用います。



【表記例1】感電注意

の図記号は注意していただきたいことを示し、の中に「感電注意」などの注意事項の絵が描かれています。



【表記例2】分解禁止

の図記号は行ってはいけないことを示し、の中に「分解禁止」などの禁止事項の絵が描かれています。



【表記例3】電源プラグをコンセントから抜け

の図記号は行っていただきたいことを示し、の中に「電源プラグをコンセントから抜け」などの強制事項の絵が描かれています。

操作や動作は

マニュアルに記載されている以外の操作や動作は行わないでください。装置について何か問題がある場合は、電源を切り、電源プラグをコンセントから抜いたあと、お買い求め先にご連絡ください。

自分自身でもご注意を

装置やマニュアルに表示されている注意事項は、十分検討されたものです。それでも、予測を越えた事態が起こることが考えられます。操作に当たっては、指示に従うだけでなく、常に自分自身でも注意するようにしてください。

警告



異常な熱さ、煙、異常音、異臭

万一異常が発生した場合は、電源スイッチをOFFにし、電源プラグをコンセントから抜いてください。そのまま使用すると、感電、火災の原因になります。また、すぐに電源プラグを抜けるように、コンセントの周りには物を置かないでください。



修理・改造・分解

本書の指示に従って行うオプションなどの増設作業を除いては、自分で修理や改造・分解をしないでください。火災や感電、やけどの原因になります。特に電源ユニット内部は高電圧が数多くあり、万一さわると危険です。



装置内部への異物の混入

通気孔などから内部にクリップや虫ピンなどの金属類や燃えやすい物などを入れないでください。そのまま使用すると、感電や火災の原因になります。



パソコンカバーの取り外し

パソコンカバーを取り外すときは、電源スイッチをOFFにし、電源プラグをコンセントから抜き、すべてのケーブル類をパソコンから外してから行ってください。パソコンの電源を切っても、一部の回路には、通電しているため、思わぬ接触など作業の不具合発生時に故障や劣化による火災の原因になります。



電源コードの扱い

電源コードは必ず付属のものを使用し、次のことに注意して取り扱ってください。取り扱いを誤ると、電源コードの銅線が露出したりショートや一部断線で、過熱して感電や火災の原因になります。

- ・ものを載せない
- ・引っ張らない
- ・押しつけない
- ・折り曲げない
- ・加工しない
- ・熱器具のそばで使わない
- ・束ねない



装置上に物を置く

花びん、植木鉢など水の入った容器や虫ピン、クリップなどの小さな金属物を置かないでください。内部に入った場合、そのまま使用すると、感電や発煙、発火の原因になります。



揮発性液体の近くでの使用

マニキュア、ペディキュアや除光液など揮発性の液体は、パソコンの近くで使わないでください。パソコンの中に入って引火すると火災の原因になります。



電源プラグの抜き差し

- ・電源プラグをコンセントに差し込むとき、または抜くときは必ず電源プラグを持って行ってください。電源コード部分を引っ張るとコードの一部が断線してその部分が過熱し、火災の原因になります。
- ・休暇や旅行などで長期間ご使用にならないときは、電源プラグをコンセントから抜いてください。使用していないときも通電しているため、万一、部品破損時には火災の原因になります。
- ・電源プラグをコンセントから抜き差しするときは、乾いた手で行ってください。濡れた手で行うと感電の原因になります。

警告



電源プラグの接触不良やトラッキング

電源プラグは次のようにしないと、トラッキングの発生や接触不良で過熱し、火災の原因になります。

- ・ 電源プラグは、根元までしっかり差し込んでください。
- ・ 電源プラグは、ほこりや水滴が付着していないことを確認し、差し込んでください。付着している場合は、乾いた布などで拭き取ってから、差し込んでください。
- ・ グラグラしないコンセントを使ってください。



落下などによる衝撃

落下させたり、ぶつけるなど過大な衝撃を与えないでください。内部に変形や劣化が生じ、そのまま使用すると、感電や火災の原因になります。



使用する電源

使用できる電源は交流 100 V です。それ以外の電圧では使用しないでください。電圧の大きさによって内部が破損したり過熱・劣化して感電や火災の原因になります。



日本国以外の使用

本パソコンは日本国内専用です。電圧の違いや環境の違いにより国外で使用すると火災や感電の原因になります。また他国には独自の安全規格が定められており本パソコンは適合していません。



電池の取り扱い

次のようなことは、行わないでください。電池は、取り扱いを誤ると過熱・破裂・発火・液漏れなどでけがをしたり、発煙・発火の原因になります。

- ・ 分解しない
 - ・ 100 以上に加熱しない
- 交換はお問い合わせ先にご相談ください。



電池の廃棄

取り外した電池を廃棄するときは、お買い求め先に相談していただくか、地方自治体の条例または規則に従ってください。



電池の保管

電池を保管する場合は、端子に絶縁テープをはり、絶縁状態にしてください。絶縁状態にしないで電池を保管すると、端子間どうしが接触ショートし過熱・破裂・発火などでけがをしたり、火災の原因になります。



タコ足配線

同じコンセントに多数の電源プラグを接続するタコ足配線はしないでください。コードやコンセントが過熱し、火災の原因になるとともに、電力使用量オーバーでブレーカーが落ち、ほかの機器にも影響を及ぼします。

[参照](#) [関連ページ](#) P.25



湿気やほこりの多い場所での使用

浴槽、洗面台、台所の流し台、洗濯機など、水を使用する場所の近傍、湿気の多い地下室、水泳プールの近傍やほこりの多い場所では使用しないでください。電気絶縁の低下によって火災や感電の原因になります。

[参照](#) [関連ページ](#) P.17



温度差のある場所への移動

移動する場所間で温度差が大きい場合は、表面や内部に結露することがあります。結露した状態で使用すると、発煙、発火や感電の原因となります。使用する場所で、数時間そのまま放置してからご使用ください。



電源スイッチについて

電源スイッチを OFF にしても、一部の回路には通電されています。休暇や旅行など長期間ご使用にならないときは、電源プラグをコンセントから抜いてください。万一、部品破損時には火災の原因になります。

警告



周辺機器の増設や接続

周辺機器を増設・接続するときは、電源プラグをコンセントから抜き、すべてのケーブル類をパソコンから外してください。また、マニュアルの説明に従い、マニュアルで使用できることが明記された周辺機器を使用してください。それ以外の周辺機器を使用すると、接続仕様の違いによる周辺機器やパソコンの故障から発煙、発火、火災や故障の原因になります。




通気孔

通気孔は内部の温度上昇を防ぐためのものです。物を置いたり立てかけたりして通気孔をふさがらないでください。内部の温度が上昇し、発煙、発火や故障の原因になります。



パソコンスタンド、ゴム足の取り付け

縦置きの場合、付属のパソコンスタンドを、横置きの場合は、付属のゴム足を正しい位置に必ず取り付けてください。取り付けないと、通気孔がふさがれ、発煙、発火や故障の原因になります。また、転倒し、けがや故障の原因になります。

 参照 [関連ページ](#) P.19 P.20



電話線またはテレビアンテナ線への接続と使用

雷が鳴っているときは、パソコンの使用、アンテナ線の接続および電話線への接続作業を中止してください。誘導雷で発生する高電圧によって感電するおそれがあります。

 参照 [関連ページ](#) P.37 P.41 P.43



モジュラーケーブルについて

- ・パソコンのカバーを開ける場合には、パソコンからモジュラーケーブル（電話線）を必ず外してください。呼び出し（ベル）着信時および雷が鳴っているときは感電するおそれがあります。
- ・モデムケーブルは、同梱のものを使って2線式のアナログ回線に接続してください。それ以外に接続すると、故障するおそれがあります。



梱包用ポリ袋について

パソコンの梱包用エアークッションなどのポリ袋は、お子様の手の届くところに置かないでください。かぶったりすると、窒息するおそれがあります。

注意



接続端子への接触

USB コネクターなどの接続端子に手や金属で触れたり、針金などの異物を挿入したりしないでください。また、金属片のある場所に置かないでください。発煙したり接触不良などにより故障の原因になります。



部品の追加・交換

電源を切った直後は、カバーや内部の部品が熱くなっています。約30分、時間を置いてから行ってください。やけどの原因になります。



金属など端面への接触

パソコンの移動、部品の追加などで金属やプラスチックなどの端面に触れる場合は、注意して触れてください。または、綿手袋を着用してください。けがをするおそれがあります。



不安定な場所での使用

傾いたところや狭い場所など不安定な場所には置かないでください。落ちたり倒れたりして、けがをするおそれがあります。

[参照](#) [関連ページ](#) P.17



目的以外の使用

踏み台やブックエンドなど、パソコン本来の目的以外に使用しないでください。壊れたり、倒れたりし、けがや故障の原因になります。



信号ケーブルについて

- ・ ケーブルは足などに引っかけないように、配線してください。足をひっかけると、けがや接続機器の故障の原因になります。また、大切なデータが失われるおそれがあります。
- ・ ケーブルの上に重量物を載せないでください。また、熱器具のそばに配線しないでください。ケーブル被覆が破れ、接続機器などの故障の原因になります。



ヘッドホンやイヤホン

ヘッドホンやイヤホン使用時は、適度な音量でご使用ください。音量が大きすぎると難聴になるおそれがあります。



眼精疲労について

ディスプレイを見る作業を行うときは、作業場を300～1000ルクスの明るさにしてください。また、連続作業するときは、1時間に10分から15分程度の休息をとってください。長時間ディスプレイを見続けると、眼に疲労が蓄積されます。



乾電池の使用について

リモコンを長期間使用しないときは、乾電池を取り外してください。取り外さないと、液漏れによりやけどをしたり、リモコンが故障するおそれがあります。

[参照](#) [関連ページ](#) P.21

注意



屋外での使用

屋外では使用しないでください。故障の原因になります。



パソコンの廃棄

・事業者が廃棄する場合

パソコンを廃棄するときには廃棄物管理表（マニフェスト）の発行が義務づけられています。詳しくは、各都道府県産業廃棄物協会にお問い合わせください。廃棄物管理表は、（社）全国産業廃棄物協会に用意されています。

・個人が廃棄する場合

パソコンを廃棄するときは、お買い求め先にご相談いただくか、地方自治体の条例または規則に従ってください。



ボードの取り扱いについて

ボードを取り扱う場合は、静電気をあらかじめ取り除くか、綿手袋などを着用してください。静電気を取り除かないで、コネクター部などの電気部品に触れると壊れるおそれがあります。



バックアップについて

ハードディスク装置のデータなどの重要な内容は必ず補助記憶装置にバックアップを取ってください。ハードディスク装置が壊れると、データなどがすべてなくなってしまいます。



電波障害について

ほかのエレクトロニクス機器に隣接して設置した場合、お互いに悪影響を及ぼすことがあります。特に近くにテレビやラジオなどがある場合、雑音が入ることがあります。その場合は、次のようにしてください。

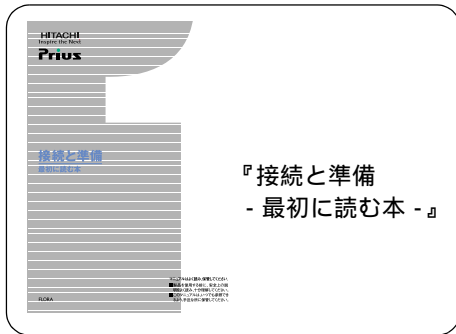
- ・ テレビやラジオなどからできるだけ離す
- ・ テレビやラジオなどのアンテナの向きを変える
- ・ コンセントを別にする

パソコンを使いこなすまで

本書は、あなたがパソコンユーザーとして第一歩を踏み出すための案内書です。このページでは、パソコンを購入してからパソコンを使いこなすまでの道すじを、マニュアルの読み進め方や使い方とともに紹介します。

マニュアルに書いてある番号順に読んでください。

準備と接続、そしていよいよ スイッチ ON！



『接続と準備
- 最初に読む本 -』

パソコンの基本を知っておこう！



『パソコン入門』

1 『接続と準備 - 最初に読む本 -』

パソコンを購入してからはじめて電源を入れて動作させるまでに、必要な接続などの準備について説明しています。最初にお読みください。

2 『パソコン入門』

キーボードやマウス、Windows の使い方などを説明しています。2 番目に読むマニュアルです。

3 『始めよう！ インターネット』

インターネットの始め方について説明しています。インターネットでできることや楽しみ方についても紹介しています。

3 『始めよう！ TV エンターテインメント』 NO570C

パソコンでテレビを見たい方はお読みください。テレビとしての使い方や録画再生、映像データの編集などをまとめています。

4 『パソコン応用』(電子マニュアルのみ)

パソコンについての詳しい情報や、パソコンの拡張について説明しています。パソコンをさらに使いこなしたいときにお読みください。

『困った時の Q&A』

トラブルの解決方法などについて説明しています。また、パソコンや各アプリケーションの問い合わせ先についても紹介しています。

電子マニュアル『活用百科』CD-ROM

1 ~ 3 までのマニュアルと、『困ったときの Q&A』は、パソコンでも見るができるよう電子マニュアルで CD に収録しています。電子マニュアルの見方は、『パソコン入門』で説明しています。

用語

Windows

パソコンを操作するための基本ソフトウェア。OS(オペレーティングシステム)とも呼ばれます。

用語


インターネット

全世界のネットワークを相互に接続し、そのあいだを自由に行き来できるようにした巨大なコンピュータネットワークのこと。

重要

3 『始めよう！ TV エンターテインメント』は、570C には添付されていません。

パソコンでいろいろできる！



The image shows two manuals from Hitachi Prius. The top manual is titled '始めよう！インターネット' (Let's start with Internet) and features a large stylized number '3'. The bottom manual is titled '始めよう！TVエンターテインメント' (Let's start with TV Entertainment) and features a large stylized number '2'. Both manuals have the Hitachi Prius logo and a small 'NO 570C' label.

『始めよう！インターネット』

『始めよう！TVエンターテインメント』

NO 570C

パソコンを使いこなす！

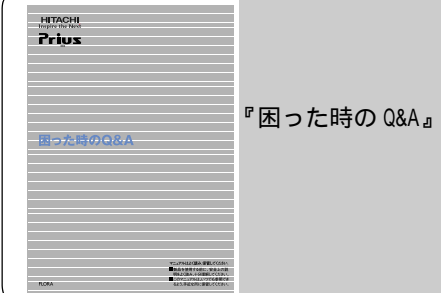


The image shows two manuals from Hitachi Prius. The top manual is titled '『パソコン応用』電子マニュアルのみ' (PC Application - Electronic Manual only) and features a large stylized number '4'. Below it is a CD-ROM with the Hitachi Prius logo and the text '電子マニュアル『活用百科』' (Electronic Manual 'How-to-use Encyclopedia').

『パソコン応用』
電子マニュアルのみ

電子マニュアル
『活用百科』

トラブルが起きてしまったら



The image shows a manual from Hitachi Prius titled '『困った時のQ&A』' (Q&A when in trouble) with a large stylized number '1'.

『困った時のQ&A』

作業の流れをつかんでおこう

ここでは、このマニュアルで行う作業の流れを説明します。
購入後、箱を開けてからはじめてパソコンの電源を入れるまでには、いくつかのステップがあります。

同梱品の確認



「1. 同梱品を確認しよう」

箱の中に入っている同梱品がすべてそろっていることを確認します。

接続する



「2. 接続しよう」

パソコンを正しく使うために、パソコンを使うときに適した場所や姿勢を知っておきましょう。そのあとパソコンを動作させるために、接続します。

電源を入れる



「3. 電源を入れよう」

電源を入れて、Windows を使えるようにします。

もう一度電源を入れる



「4. 電源を入れ直そう」

電源を入れ直して、デスクトップ画面が表示されるか確認します。Windows の操作はデスクトップ画面から始めます。

その他の準備

「5. いろいろな使い方をするために」

インターネットやテレビを使うための準備など、パソコンのいろいろな使い方や、パソコン各部の名前やはたらきについて説明します。

パソコンが動かなくなった



パソコンを再セットアップする

「6. 再セットアップについて」

パソコンを購入時に近い状態に戻すことを、再セットアップするといいます。パソコンの動作が不安定なときや、動かなくなったときに再セットアップを行います。

もくじ

お使いになる前に

マニュアルの表記について

保証書について

使用許諾について 1

パソコンを安全にお使いいただくために 2

パソコンを使いこなすまで 8

作業の流れをつかんでおこう 10

もくじ 11

1. 同梱品を確認しよう 13

機器類を確認しよう 13

ケーブル類を確認しよう 15

マニュアルや CD-ROM を確認しよう 16

保証書を確認しよう 16

2. 接続しよう 17

置き場所や姿勢について 17

コンセントの位置を確認しよう 18

パソコンの置き方を決めよう 19

リモコンに電池を入れる (770C のみ) 21

パソコンを接続しよう 22

3. 電源を入れよう 27

使用許諾契約に同意しよう 29

4. 電源を入れ直そう 33

電源を切ろう 33

もう一度、電源を入れよう 35

画面のここから始めよう 36

5. いろいろな使い方をするために 37

インターネットを始めたい方は 37

テレビを見たい方は (770C のみ) 41

ほかの周辺機器を使うときは 44

キーボードの角度を変えよう 44

フロントドアを開けてみよう	45
各部の名前とはたらきを知っておこう	47

6. 再セットアップについて 64

作業の流れ	64
1 準備する	64
2 一括セットアップを行う	68
3 アプリケーションをセットアップする	74

1. 同梱品を確認しよう

箱を開けたら、まず箱の中に入っている接続に必要な次の同梱品がすべてそろっていることを確認しましょう。

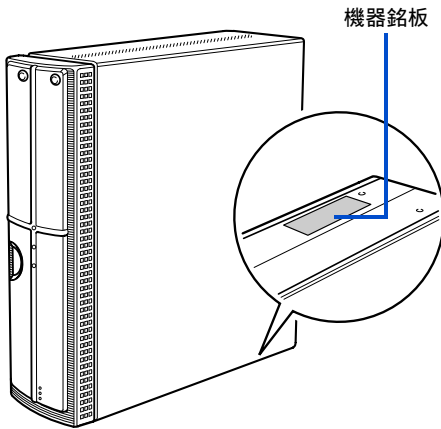
万一不足があるときは、すぐに FLORA 安心コールセンターにお問い合わせください。

機器類を確認しよう

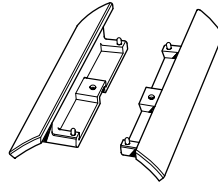
パソコンの箱に同梱の機器類

パソコン

770C、570C DVD-ROM モデルの場合



パソコンスタンド



スタンド取付ネジ (2 個)



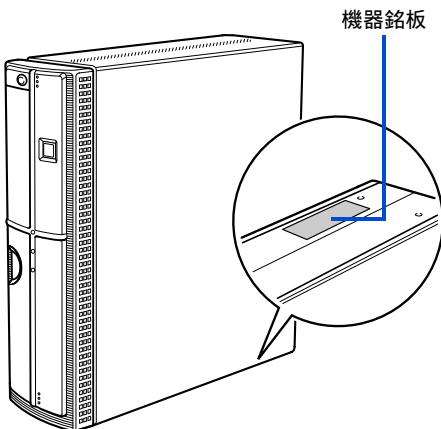
ゴム足 (4 個)



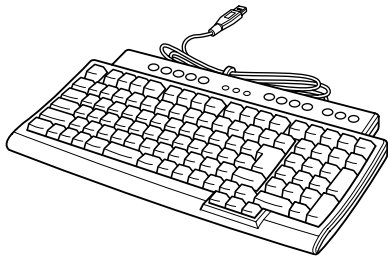
ヒント

機器銘板には、製造番号や製品形名を記載しています。

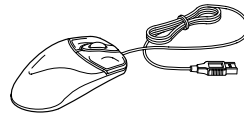
570C MD モデルの場合



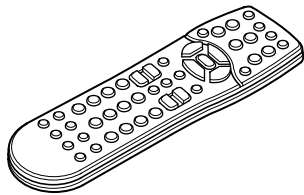
キーボード



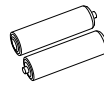
マウス



パソコン用リモコン



単3形アルカリ乾電池
(2個、リモコン用)

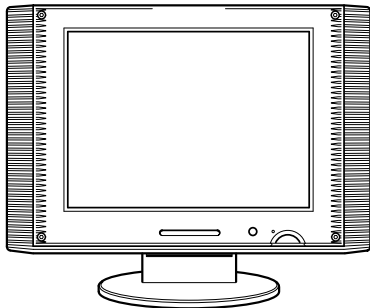


ヒント

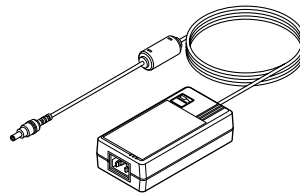
パソコン用リモコン / 単3形アルカリ乾電池は、770C にのみ添付されています。

液晶ディスプレイの箱に同梱の機器類

液晶ディスプレイ



液晶ディスプレイ用 AC アダプター
(ADP-60WB)



六角レンチ



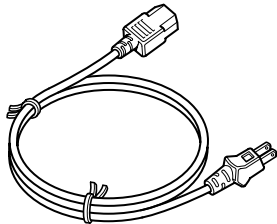
用語

六角レンチ
液晶ディスプレイのラスターパネル(画面の前面にあるアクリル板)を取り外すときに使用します。

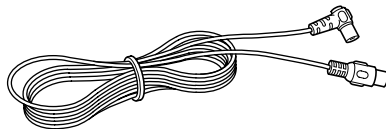
ケーブル類を確認しよう

パソコンの箱に同梱のケーブル

電源コード（パソコン用）



アンテナ接続ケーブル（770Cのみ）



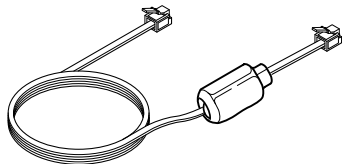
用語

モデムケーブル
パソコンとご家庭のモジュラーコンセントに接続するときに使用します。

用語

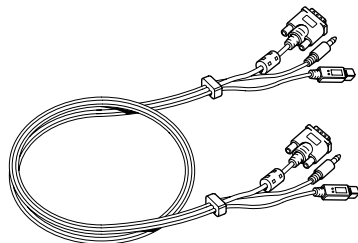
アンテナ接続ケーブル
パソコンとご家庭のアンテナ端子を接続するときに使用します。

モデムケーブル

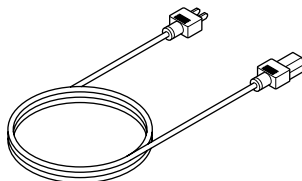


液晶ディスプレイの箱に同梱のケーブル

インタフェースケーブル



ディスプレイ電源コード



用語

インタフェースケーブル
パソコンと液晶ディスプレイを接続するときに使用します。

マニュアルや CD-ROM を確認しよう

マニュアル

- ・『接続と準備 - 最初に読む本 -』（本書）
- ・『パソコン入門』
- ・『始めよう！インターネット』
- ・『始めよう！TVエンターテインメント』（770C の場合）
- ・『パソコン応用』（電子マニュアルのみ）
- ・『困った時の Q&A』
- ・『液晶ディスプレイ取扱説明書』
- ・DVD-MovieAlbumSE のマニュアル（770C の場合）

CD-ROM

- ・「一括インストール CD」
- ・「アプリケーション CD」
- ・「活用百科」
- ・「MegaVi DV2」
- ・「世界大百科事典 第2版」（570C の場合）

その他

- ・Microsoft Office XP Personal のパッケージ（570C MD モデルを除く）

保証書を確認しよう

保証書

保証書は、パソコンの箱にはり付けてあります。大切に保管してください。

ヒント

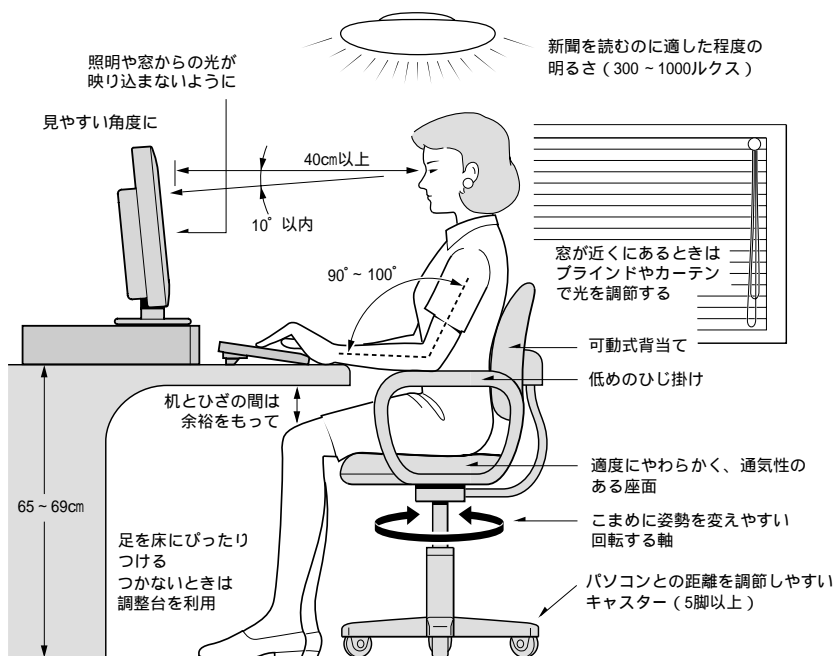
マニュアルや CD-ROM は、SoftwarePack に入っています。SoftwarePack チェックリストでご確認ください。

2. 接続しよう

パソコンの置き場所を決めてから、接続しましょう。

置き場所や姿勢について

パソコンを使う場所によっては、パソコンに思わぬトラブルを起こす可能性があります。パソコンを正しく使うために、パソコンを使うときに適した場所と姿勢について知っておきましょう。



参照：日本人間工学会 ノートパソコン利用の人間工学ガイドライン (1998年 労働科学研究所発行)

- ・ パソコンのディスプレイは、体の正面に設置し、見やすい角度に調整する。
- ・ ディスプレイの照度、明るさと周囲の照明を適度に調節し、ディスプレイの反射を抑える。
- ・ 明るさコントラストなどを見やすいように調整する。
- ・ キーボードやマウスを使うときは、手首とひじは水平になるような位置を保つ。
- ・ パソコンの作業時間は、1日に最大6時間を目安とし、1時間ごとに10 ~ 15分の休息をとる。
- ・ キーボードは裏側の足で使いやすい角度に調整する。
- ・ 周辺機器を接続しても余裕のある、十分な作業空間を確保する。
- ・ 不自然な姿勢を避け、ときどき姿勢を変える。

警告

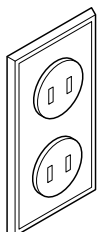
浴槽、洗面台、台所の流し台、洗濯機など、水を使用する場所の近傍、湿気が多い地下室、水泳プールの近傍やほこりの多い場所では使用しないでください。電気絶縁の低下によって火災や感電の原因になります。

注意

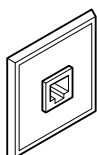
傾いたところや狭い場所など不安定な場所には置かないでください。落ちたり倒れたりして、けがをするおそれがあります。

コンセントの位置を確認しよう

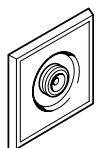
次のコンセント類が、パソコンに設置する場所にあるか、ご確認ください。コンセント類とパソコンを接続するケーブルが届く位置にパソコンの位置を決めてください。これは代表的な例です。



電源コンセント 2 個
プリンターなど、周辺機器を接続する場合は、さらにその個数分必要です。



モジュラーコンセント 1 個
モデムを使ってインターネットに接続するときに必要です。



アンテナ端子 1 個 (770C の場合)
テレビを見るときに必要です。

パソコンの置き方を決めよう

パソコンは、縦置きにも横置きにも使うことができます。
パソコンを設置する場所に合わせて置き方を決めましょう。

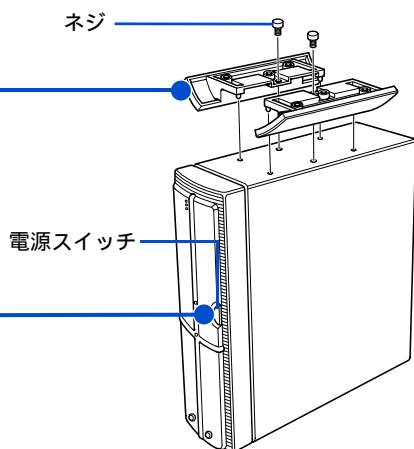
縦置き

パソコンを縦置きにするときは、パソコンスタンド（以下、スタンド）を取り付けてください。

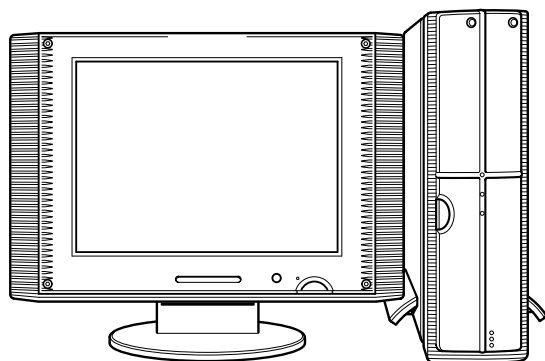
スタンドは、次のように取り付けます。

1 電源スイッチが右側になるように、パソコンを縦に置く

2 スタンドを取り付け穴にはめ込み、ネジで固定する



3 スタンドを下にして、パソコンを縦に置く



警告

縦置きの場合、付属のスタンドを、横置きの場合は、付属のゴム足を正しい位置に必ず取り付けてください。取り付けないと、通気孔がふさがれ、発煙、発火や故障の原因になります。また、転倒し、けがや故障の原因になります。

重要

パソコンスタンドを取り付けるときは、パソコン前面のドアを強く押さないでください。壊れることがあります。

スタンドを取り付けた状態で、パソコンを傾けないでください。スタンドが壊れることがあります。

重要

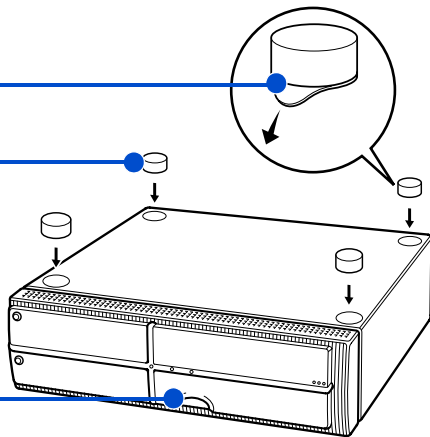
8cm CD-ROM、DVD-ROM などを使用する場合は、パソコンを横置きでご使用ください。なお、8cm CD-ROM の場合は、市販のアダプターを使うと、縦置きでもご使用になれます。

横置き

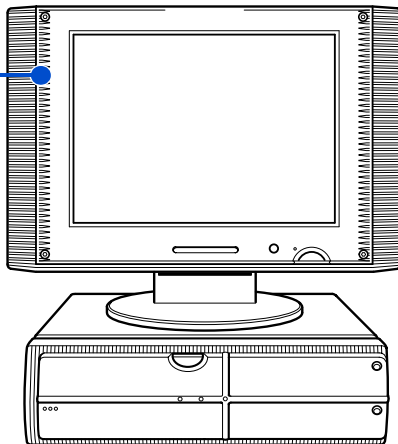
パソコンを横置きにする場合は、付属のゴム足4個を取り付けます。

1 電源スイッチが下側になるように、パソコンを横に置く

2 ゴム足4個のシールをとり、次のイラストを参考にして、パソコンの四隅にはり付ける



3 ゴム足を下にして、パソコンを置き、ディスプレイを上に乗せる



警告

横置きの場合、イラストを参考にして、付属のゴム足をパソコンの四隅に必ず取り付けてください。取り付けないと、通気孔がふさがれ、発煙、発火や故障の原因になります。また、転倒し、けがや故障の原因になります。

重要

パソコンを横置きにする場合、液晶ディスプレイの重さ以上の重量物は載せないでください。パソコンカバーが変形するおそれがあります。

重要

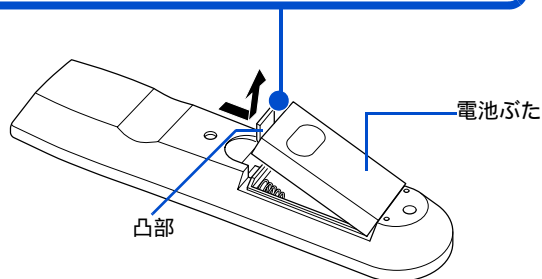
ゴム足を接着するパソコンの面に、ゴミ、油などの汚れがある場合は、ふきとってください。

リモコンに電池を入れる(770Cのみ)

同梱のリモコンに電池を入れます。

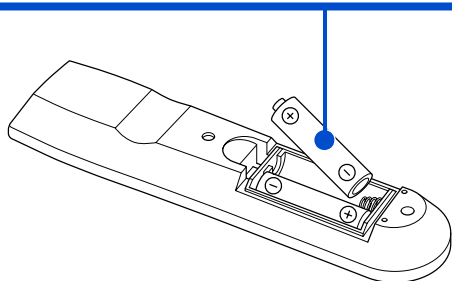
1

電池ぶたの凸部を、指で押さえながら矢印方向にスライドさせて開ける



2

プラス(+)、マイナス(-)を確認して単3形アルカリ乾電池を2本入れる



3

電池ぶたを閉める

注意

長期間使用しないときは、乾電池を取り外してください。取り外さないと、液漏れによりやけどをしたり、リモコンが故障するおそれがあります。

重要

アルカリ乾電池またはマンガン乾電池を使用してください。ニッカド電池などは使用しないでください。故障するおそれがあります。

電池を交換するときは、2本とも新しい電池と交換してください。古い電池と新しい電池をあわせて使用しないでください。

パソコン用リモコンの電池寿命は、通常約2年(アルカリ電池使用時)です。なお、使用頻度が高い場合、電池寿命は短くなります。

同梱品の乾電池は動作確認用です。電池寿命は保証できません。

動作可能領域は、発信部をリモコン受光窓に向けて約5m以内、左右±15°、約3m以内です。

ヒント

動作可能領域でリモコンを使っても、うまく操作できないときは、電池残量がわずかになっている可能性があります。乾電池を交換してみてください。

参照

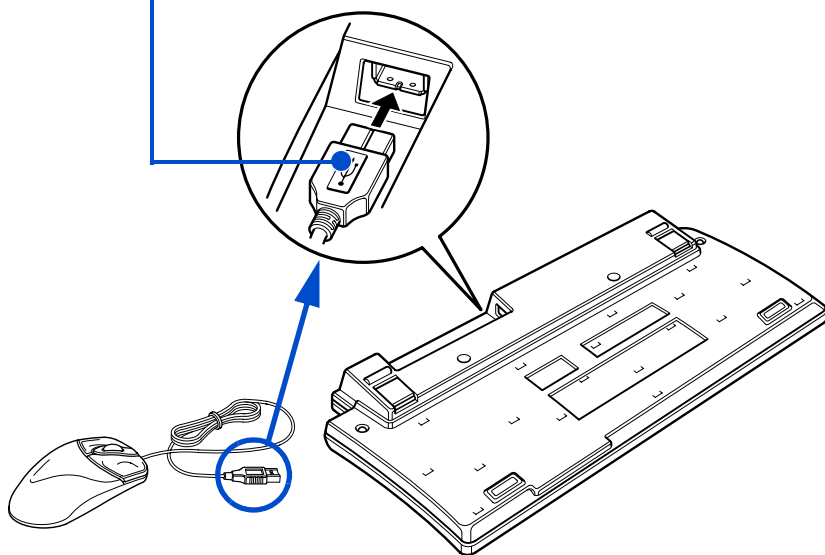
パソコン用リモコンの使い方について『始めよう! TV エンターテインメント』5章の「リモコンを使って操作する」

パソコンを接続しよう

さっそく接続してみましょう。
ここでは、縦置きを例に説明します。

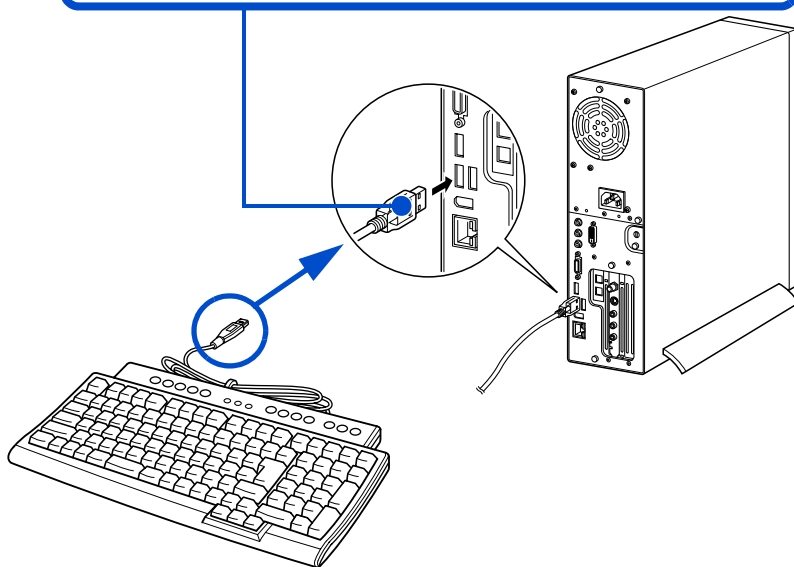
1

キーボードを裏返し、マウスケーブルを USB コネクタに差し込む



2

キーボードケーブルを背面の USB コネクタに差し込む



重要

各コネクタは、向きが決まっています。パソコン側のコネクタの形と、ケーブル側のコネクタの形を正しく合わせて確実に差し込んでください。

ピンのあるものは、ピンを曲げたり折らないようにしてください。

キーボードに付いている USB コネクタはマウス専用です。マウス以外は接続しないでください。

参照

各部の名称について「5. いろいろな使い方をするために」の「各部の名前とはたらきを知ろう」

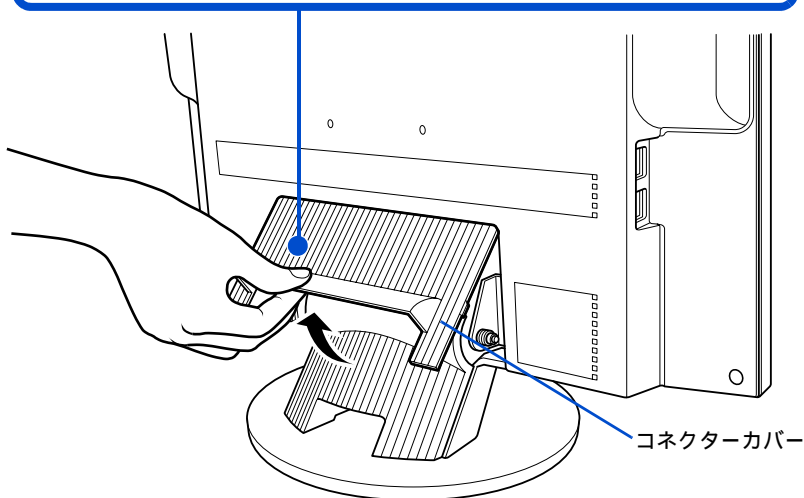
ヒント

3つあるUSBコネクタのどちらに接続してもかまいません。また、正面のUSBコネクタに接続してもかまいません。

570CにはTVチューナーボードはありません。

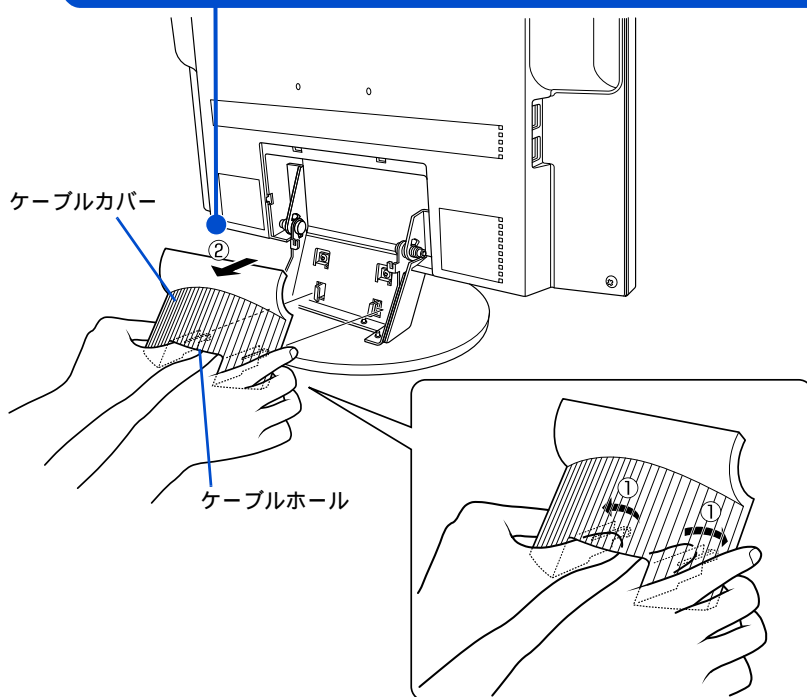
3

液晶ディスプレイ背面のコネクタカバーの下端を矢印の方向に引き上げて取り外す



4

ケーブルホール内にあるツメを左右の親指で押さえ(1)、そのまま手前に引き上げるようにして(2)、ケーブルカバーを取り外す



5

ディスプレイコネクタの一方を、デジタル液晶ディスプレイコネクタ（DVI）に接続する

6

オーディオコネクタの一方を、スピーカーコネクタに差し込む

8

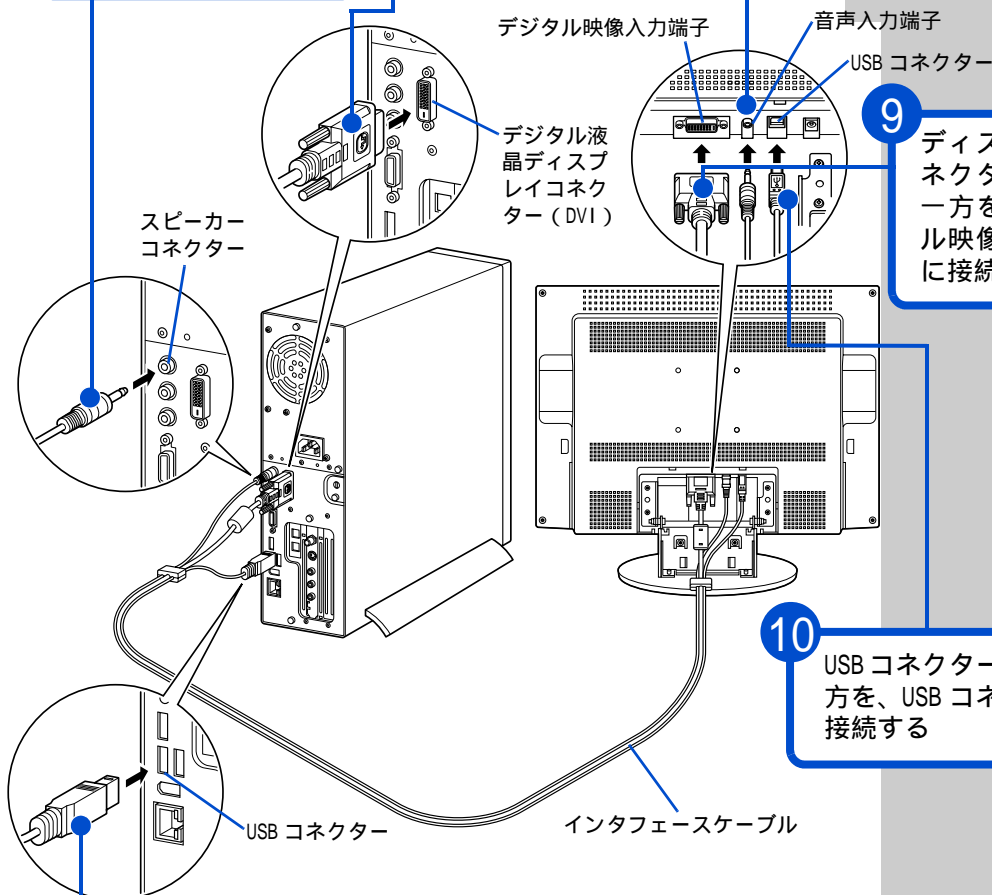
オーディオコネクタのもう一方を、音声入力端子に差し込む

9

ディスプレイコネクタのもう一方を、デジタル映像入力端子に接続する

10

USBコネクタのもう一方を、USBコネクタに接続する

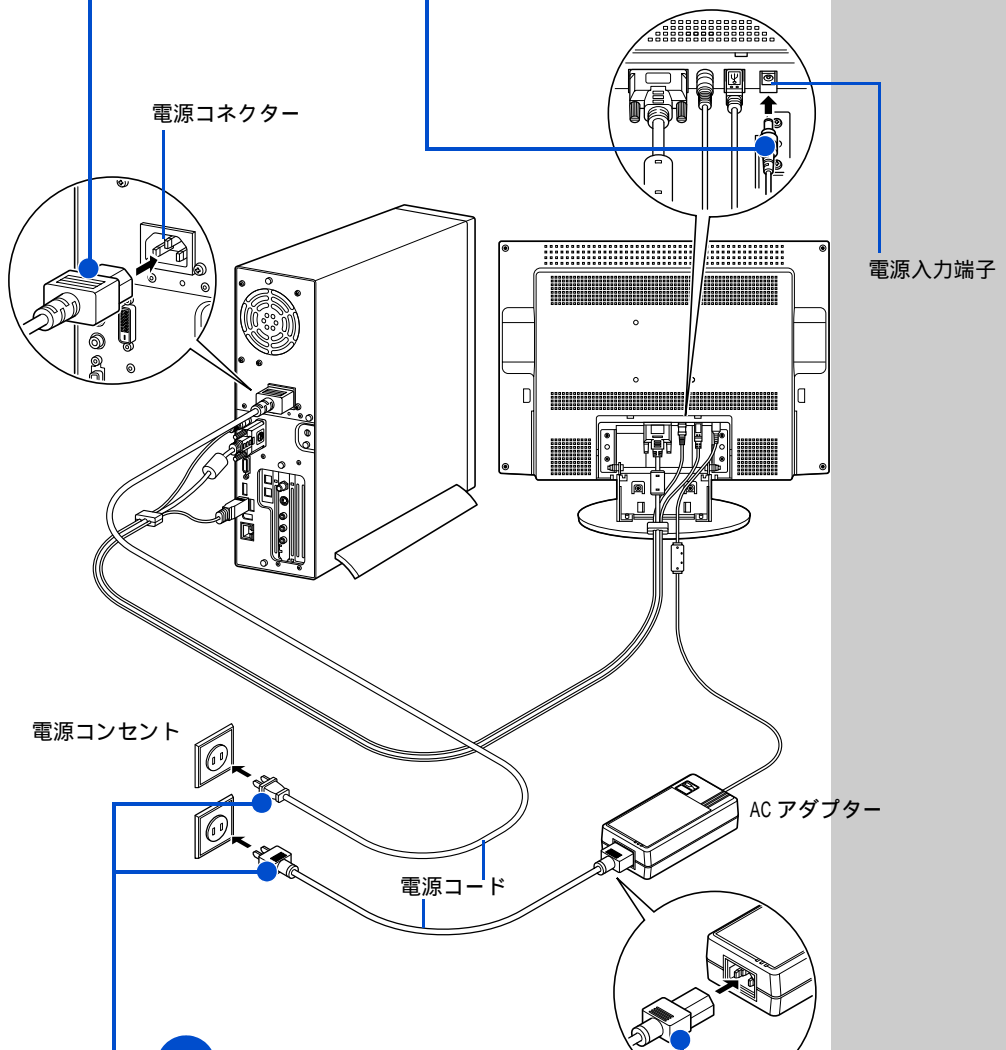


7

USBコネクタの一方を、パソコン背面のUSBコネクタに接続する

11 電源コードを、パソコンの電源コネクタに差し込む

12 ACアダプターのプラグを、電源入力端子に差し込む



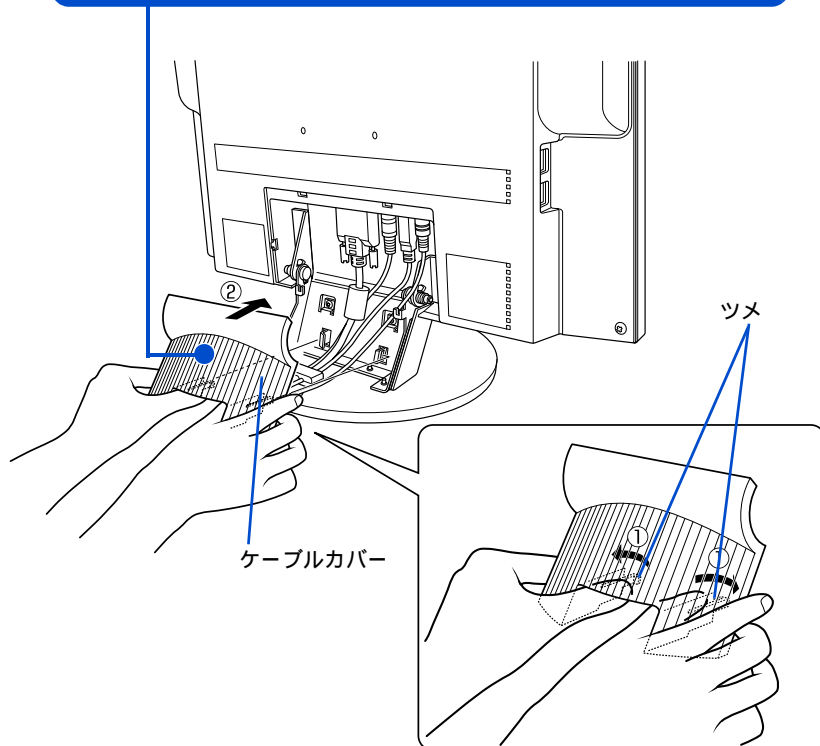
13 電源コードのコネクターを、ACアダプターに差し込む

14 電源コードのプラグを、コンセントに差し込む

⚠ 警告
同じコンセントに多数の機器を接続しないでください。コードやコンセントが加熱し、火災の原因になります。また、電力の使用量がオーバーとなり、ブレーカーが落ちてほかの機器にも影響を及ぼします。

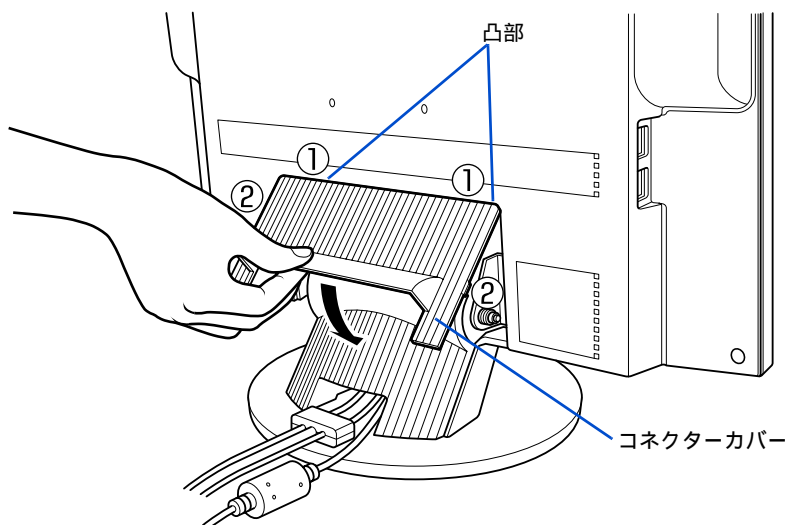
15

ケーブルホール内にあるツメの部分を左右の親指で外側に押さえながら（ ）奥へと押し（ ）ケーブルカバーを取り付ける



16

コネクタカバーの左上端と右上端の凸部をディスプレイ背面の穴にはめこんだあと（ ）左右端のツメを平らになるまで押しつけて（ ）取り付ける



3. 電源を入れよう

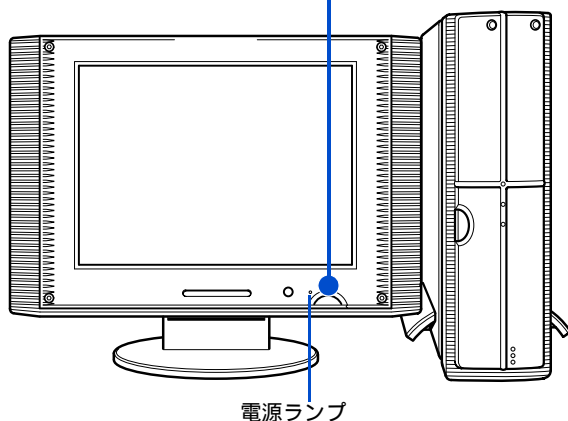
ここまででパソコンの電源を入れる準備ができました。

次に、電源を入れて Windows を使えるようにするまでの操作を説明します。

1

液晶ディスプレイの電源スイッチを押す

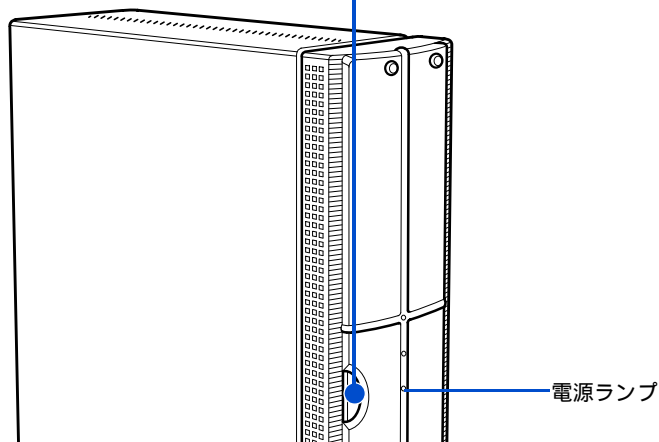
液晶ディスプレイの電源が入り、電源ランプがオレンジ色に点灯します。



2

パソコン前面の電源スイッチを押す

液晶ディスプレイとパソコンの電源ランプが緑色に変わり、しばらく待つと[Microsoft Windows へようこそ]画面が表示されます。



ヒント

パソコンの電源が切れている場合や、正しく接続されていない場合は、無信号状態であることを示すメッセージが表示されず。接続が正しいことを確認し、パソコンの電源を入れてください。

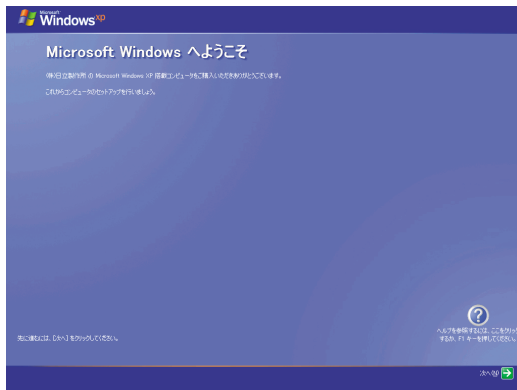
3

電源を入れよう

3

次の画面が表示されるまで待つ

[Microsoft Windowsへようこそ]画面が表示されます。



ヒント

Windows 立ち上げ時は、ひんばんに画面の切り替えが行われるため、画面が乱れることがあります。

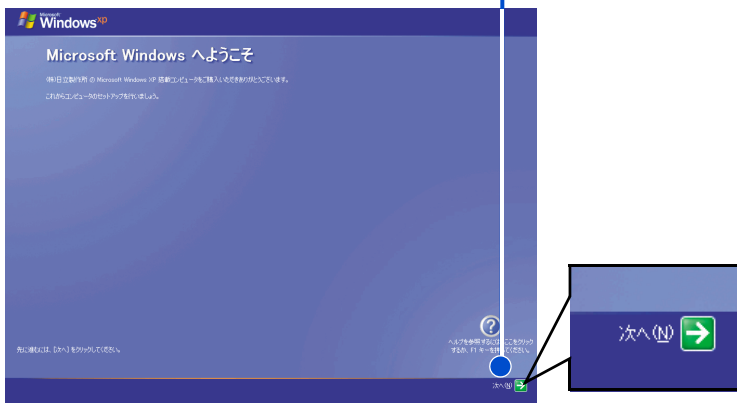
ディスプレイによっては、画面が中央に表示されないことがあります。このようなときは、ディスプレイに付属のマニュアルを参照し、画面表示位置を調整してください。

使用許諾契約に同意しよう

はじめてパソコンの電源を入れたときは、Windows の使用許諾契約に同意して、Windows を使えるようにする必要があります。この操作は、はじめて電源を入れるときだけに必要です。次に電源を入れるときは必要ありません。

1

マウスを動かして、画面上に表示されているマウスポインタを移動させて [次へ] に重ねる



用語

使用許諾契約
ここでは、あらかじめパソコンに入っているWindowsを使うための契約のことをいいます。

ヒント

画面上に表示されているマウスポインタを、「マウスポインタ」と呼びます。

3

電源を入れよう

2

マウスの左ボタンを1回押す
[使用許諾契約] 画面が表示されます。

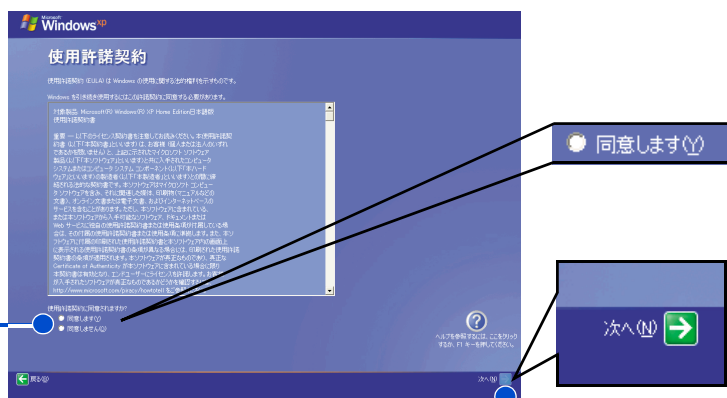
マウスのボタンを1回押すことを、「クリック」といいます。



3

マウスを移動させて **同意します** に重ね、クリック

同意します が、**同意します** になります。



4

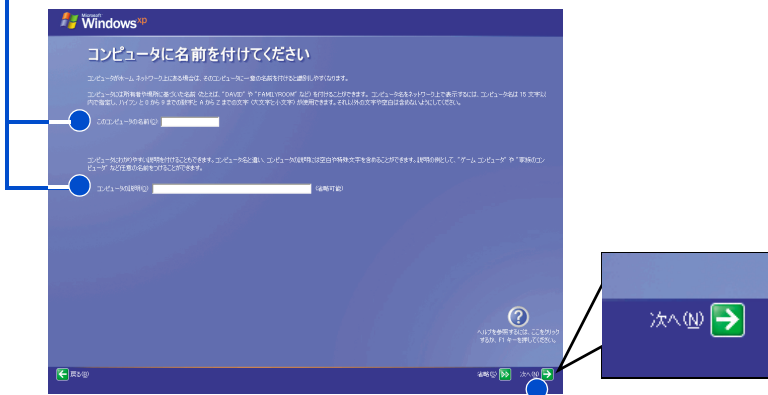
マウスを移動させて [次へ] に重ね、クリック

[コンピュータに名前を付けてください] 画面が表示されます。

5

[このコンピュータの名前] を入力し、必要に応じて [コンピュータの説明] (省略可能) を入力する

これらの入力内容はあとで変更できるので、[このコンピュータの名前] はペットに名前を付けるようなつもりで入力します。[コンピュータの説明] は何も入力しないで次へ進みます。



6

マウスを移動させて [次へ] に重ね、クリック

[このコンピュータを使うユーザを指定してください] 画面が表示されます。

ヒント

操作を間違えたときは、[戻る] にマウスを重ね、マウスの左ボタンをクリックします。一つ手前の画面に戻ります。

重要

使用許諾契約は必ずお読みください。

ヒント

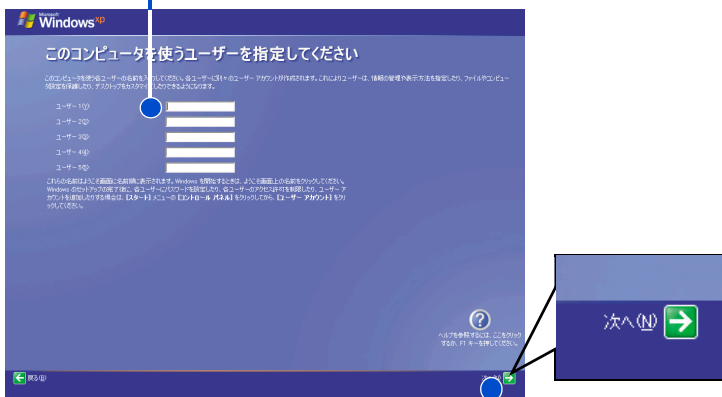
入力できる文字には制限があります。画面の指示に従ってください。

[このコンピュータの名前] と [コンピュータの説明] はあとで変更できます。変更の方法については『パソコン入門』「4. コントロールパネルを使おう」をご参照ください。

7

[ユーザー 1] を入力する

入力内容はあとで変更できるので、[ユーザー 1] は自分のニックネームを付けるつもりで入力します。



8

マウスを移動させて [次へ] に重ね、クリック
[設定が完了しました] 画面が表示されます。



9

マウスを移動させて [完了] に重ね、クリック
Windows のデスクトップ画面が表示されます。

ヒント

[ユーザー 1] に入力した名前は、あとで変更できます。変更の方法については『パソコン入門』「4. コントロールパネルを使う」をご参照ください。
キーボードの入力操作に慣れていない方は『パソコン入門』「5. 日本語を入力しよう」をご参照ください。

日本語を入力するには

日本語を入力する方法は2つあります。使いやすい方法を選んで入力してください。

ローマ字入力

キーの左上のアルファベットを使って、ローマ字読みでひらがなを入力します。

H I T A C H I

と入力すると自動的に「ひたち」となります。

かな入力

かな入力したい場合は、キーボードの [Alt] キーを押しながら [カタカナ ひらがな] キーを押すと、かな入力ができます。キー右下、または右上のひらがなを使って入力します。

ひ た ち

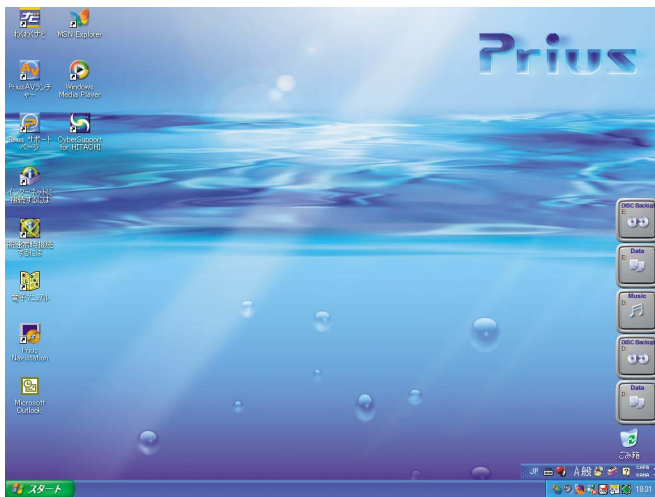
と入力すると「ひたち」となります。

漢字変換

入力したひらがなを漢字に変換するには、キーボードの [スペース] キーを押します。違う漢字が表示されたときは、もう一度 [スペース] キーを押して、漢字の候補一覧の中から該当する漢字を選びます。「ひたち」- 常陸 - 日立

選んだ漢字を確定するには、[Enter] キーを押します。

ひらがなのままでよいときは、[スペース] キーを押さずに、そのまま [Enter] キーを押して確定します。



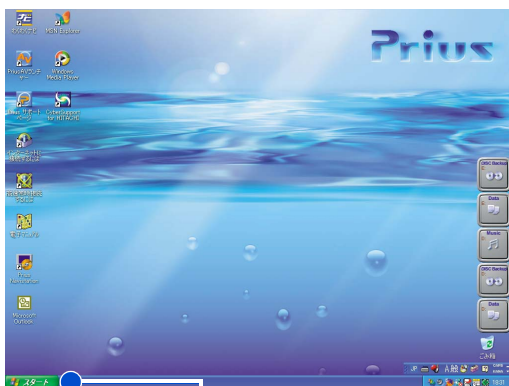
2回目以降は、電源を入れるとパソコンが使えます。[使用許諾契約] 画面や [コンピュータに名前を付けてください] 画面などは表示されません。

4. 電源を入れ直そう

Windows の使用許諾契約などが終わったら、いったん電源を切ります。電源を切る操作はとても大切です。次に説明する方法で、電源を切ってください。そのあと、もう一度電源を入れて、デスクトップ画面が表示されることを確認します。

電源を切ろう

電源は、この操作で切ってください。



1

スタート にマウスを重ね、クリック
スタートメニューが表示されます。

2

終了オプション(O) にマウスを重ね、クリック
[コンピュータの電源を切る] 画面が表示されます。



4

電源を入れ直そう

ヒント

電源スイッチを押すと、手順1～3の操作と同じように電源が正しく切れます。

パソコン用リモコンの電源ボタンを押すと、手順1～2の操作と同じように、[コンピュータの電源を切る] 画面が表示されます。

重要

電源スイッチは、4秒以上押し続けしないでください。Windowsが強制終了されます。この場合、異常終了とみなされ、次回立ち上げ時にチェックプログラムが働くことがあります。異常がない場合は、そのあと正常にWindowsが立ち上がります。



3

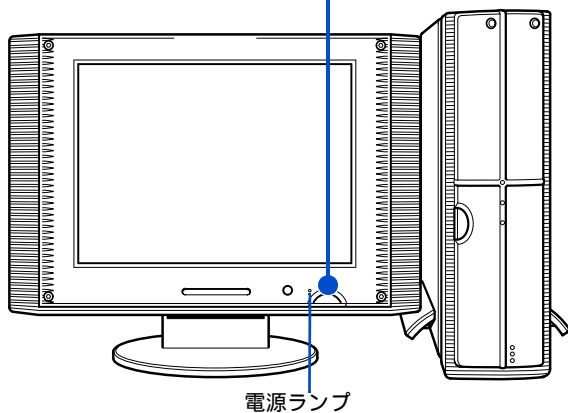
① にマウスを重ね、クリック

画面が暗くなり、しばらくすると電源が切れ、パソコンの電源ランプがオレンジ色変わります。

4

液晶ディスプレイの電源スイッチを押す

液晶ディスプレイの電源が切れ、電源ランプが消灯します。



重要

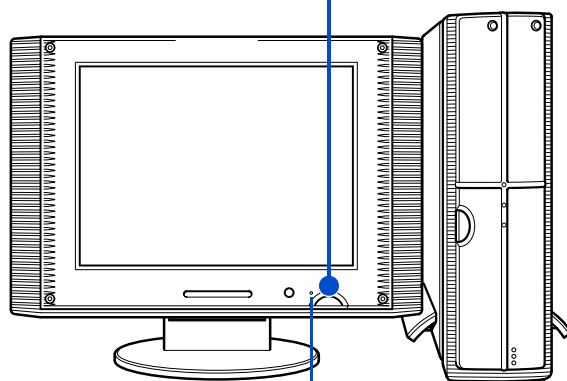
一度電源を切り、再度電源を入れるときは、20 秒以上の間隔をあけてください。

もう一度、電源を入れよう

1

液晶ディスプレイの電源スイッチを押す

液晶ディスプレイの電源が入り、電源ランプがオレンジ色に点灯します。

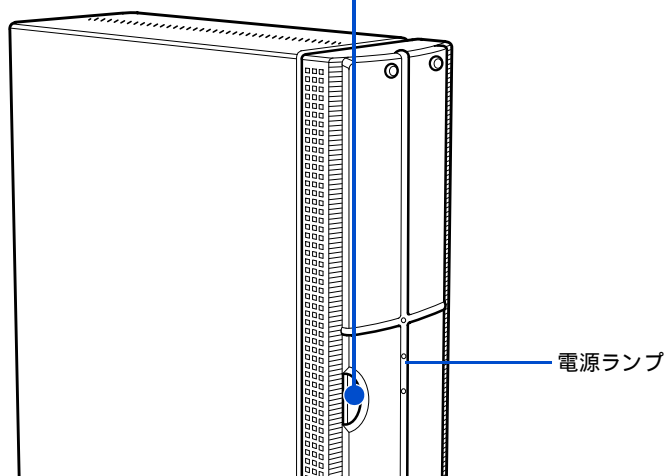


電源ランプ

2

パソコン前面の電源スイッチを押す

液晶ディスプレイとパソコンの電源ランプが緑色に変わり、デスクトップ画面が表示されます。



電源ランプ

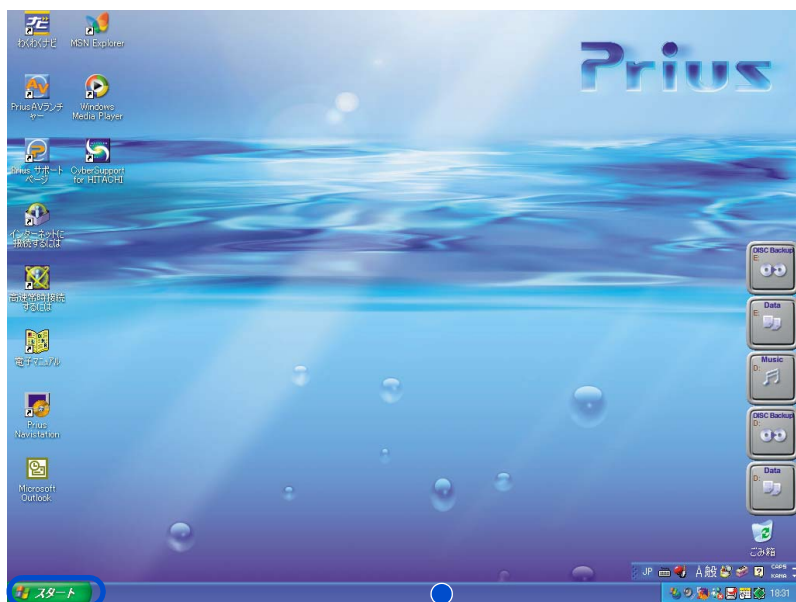
ヒント

ディスプレイによっては、画面が中央に表示されないことがあります。このようなときは、ディスプレイに付属のマニュアルを参照し、画面表示位置を調整してください。

Windows 立ち上げ時は、ひんぱんに画面の切り替えが行われるため、画面が乱れることがあります。

画面のここから始めよう

Windows は、デスクトップ画面から操作を始めます。ここでは、デスクトップ画面に表示されている、基本的な部分について説明します。



[スタート] ボタン
[スタート] ボタンは、いろいろな操作を始めるときに使います。パソコンの電源を切るときも、[スタート] ボタンから操作を始めます。

タスクバー
タスクバーには、現在使っているアプリケーションの名前などが表示されます。

デスクトップ画面の詳しい使い方については、『パソコン入門』「2. ウィンドウとデスクトップを使おう」をご参照ください。

用語

デスクトップ
作業するための机のようなもの。作業をすばやく行えるいろいろなものがあります。

ヒント

ご購入時の設定では、電源が入っている状態で15分以上放置すると節電状態になり、画面の表示が消えます。キーボードやマウスを操作したり、電源スイッチやパソコン用リモコンの電源ボタンを押すと復帰します。

参照

節電状態について 電子マニュアル『パソコン応用』2章の「消費電力を節約する」の「節電機能とは」

重要

電源スイッチは、4秒以上押し続けしないでください。

用語

アプリケーション
パソコンでワープロ作業、表計算、パソコン通信などを実行するプログラムの総称。

5. いろいろな使い方をするために

ここでは、インターネットやテレビを使うための準備など、パソコンのいろいろな使い方や、パソコン各部の名前やはたらきについて説明しています。

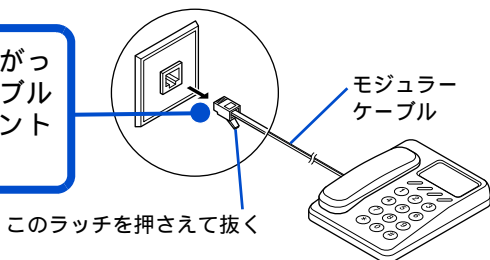
インターネットを始めたい方は

モデムを使う

インターネットを始めるためには、モデムケーブルを接続する必要があります。

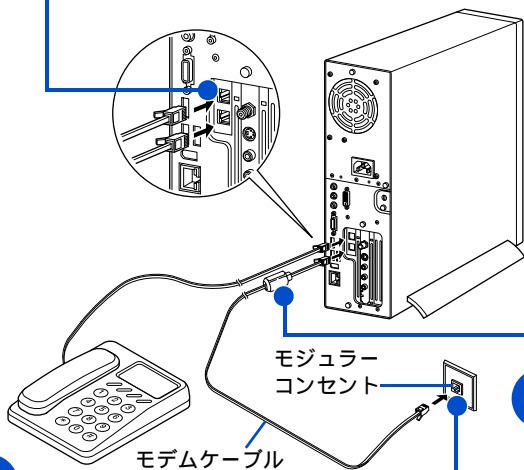
1

お使いの電話機につながっているモジュラーケーブルを、モジュラーコンセントから抜く



2

モジュラーコンセントから外したモジュラーケーブルを、電話回線出力コネクタ（Phone）に「カチッ」と音がするまで差し込む



4

モデムケーブルの反対側を、モジュラーコンセントに「カチッ」と音がするまで差し込む

3

同梱のモデムケーブルの片側（箱型のものが付いている方）を、電話回線入力コネクタ（Line）に「カチッ」と音がするまで差し込む

ヒント

接続する前に、お使いになっている電話機の種類をご確認ください。お使いになっている電話機がホームテレフォンやビジネスフォン（内線）の場合、接続しても正常にインターネットを始められません。この場合は、NTTにご相談ください。

ヒント

モジュラーコンセントの形状がイラストのようになっていない場合は、モジュラーコンセントを変更する必要があります。詳しくはNTTにご相談ください。

重要

モジュラーケーブルには脱落防止のラッチが付いています。モジュラーケーブルを取り外すときは、ラッチを押さえながらモジュラーコンセントから引き抜いてください。ラッチを押さえずに無理に引き抜くと、モジュラーケーブルが断線したり、モジュラーコンセントを破損するなどのおそれがあります。

警告

雷が鳴っているときは、パソコンの使用、電話線への接続作業を中止してください。誘導雷で発生する高電圧によって感電するおそれがあります。

モデムケーブルは、同梱のものを使って2線式のアナログ回線に接続してください。それ以外に接続すると、故障するおそれがあります。

5

いろいろな使い方をするために

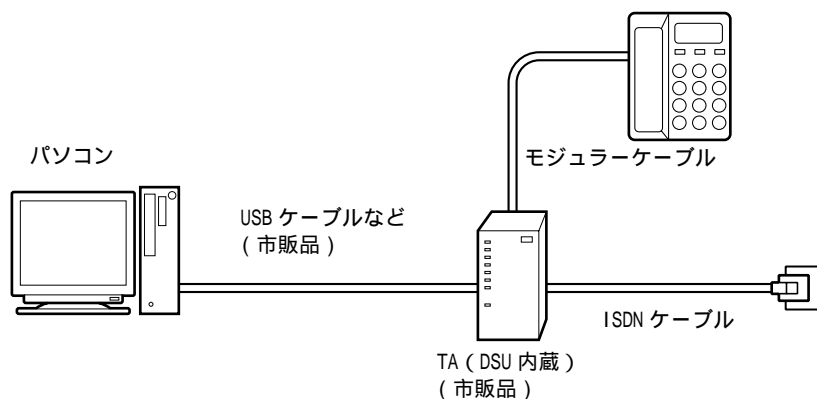
インターネットを始めるためには、ほかにも必要な手続きが残っています。詳しいインターネットの始め方については、『始めよう！インターネット』をご参照ください。

モデム以外の通信機器を使う

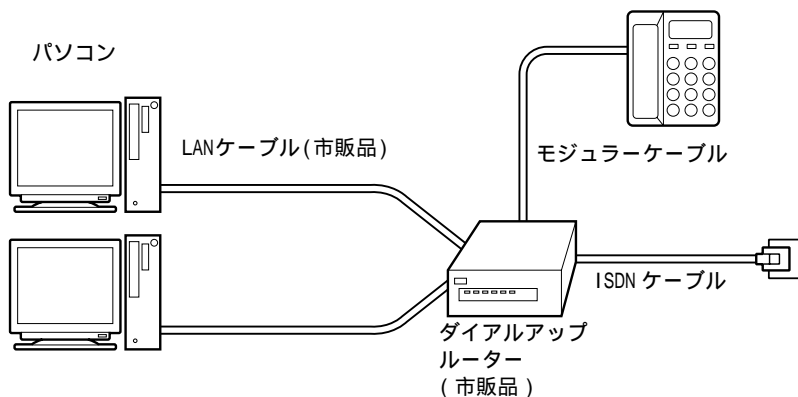
ISDN 回線や ADSL 回線を使ってインターネットをすることもできます。ここでは、モデム以外の通信機器を使ってインターネットをするときの接続例を紹介します。

ISDN を使う

ISDN 回線を使ってインターネットを楽しむことができます。ISDN 回線を使うと、データの送受信が高速になり、インターネットをより快適に楽しむことができます。さらに、1本の電話回線で2本の伝送路を確保できるので、インターネットをしながら電話やFAXを使うことができます。パソコンが1台のときはターミナルアダプター（以下、TA）を使います。



複数のパソコンで ISDN 回線を同時に使う場合は、TA の代わりにダイアルアップルーターを使います。



ヒント

ダイアルアップルーターを使う場合や、ADSL、CATV インターネットを利用する場合は、LAN の設定が必要な場合があります。詳しくは、プロバイダーや CATV 局から送付された資料をご参照ください。LAN の一般的な設定は『始めよう！インターネット』でも紹介しています。

参照

LAN の設定 『始めよう！インターネット』1 章の「LAN でインターネットに接続する」

用語

ターミナル・アダプター (TA)
ISDN 回線を利用するための通信装置。

用語

DSU
ISDN 回線に接続するための終端装置。

参照

- ・ ISDN について NTT (電話番号 116) にお問い合わせください。
- ・ TA と各ケーブルの購入について パソコン周辺機器の販売店で買い求めください。
- ・ 接続について TA のマニュアルをご覧ください。または、ご購入先にお問い合わせください。

参照

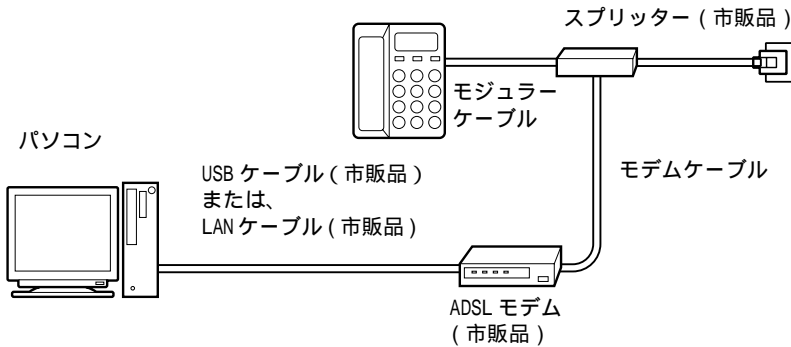
- ・ ダイアルアップルーターと各ケーブルの購入について パソコン周辺機器の販売店で買い求めください。
- ・ 接続について ダイアルアップルーターのマニュアルをご覧ください。または、ご購入先にお問い合わせください。

重要

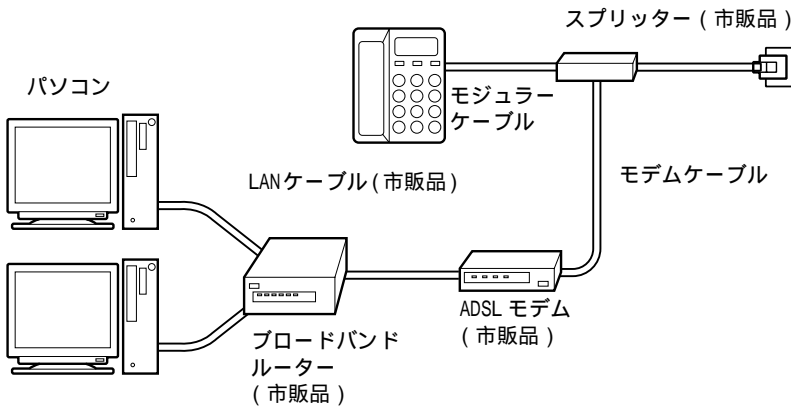
LAN コネクタに、間違えてモデムケーブルなどを接続しないでください。接続する前にマークなどでご確認ください。

ADSL を使う

インターネットをより快適に楽しむために、ADSL 回線を使える地域もあります。ADSL 回線では、ISDN 回線と比べてデータの送受信が高速になります。24 時間インターネットに接続したままでも、電話代はかかりません。接続料金だけの支払いになります。契約内容により、インターネットをしながら電話や FAX を使うことができます。ADSL 回線では ADSL モデムを使います。



複数のパソコンで ADSL 回線を同時に使う場合は、ADSL モデムとブロードバンドルーターを使います。



用語

ADSL

従来の電話回線を使い音声電話に使用しない高い周波数を利用することで、高速なデータ転送を可能にしたデジタル技術 (xDSL) の1つ。インターネットへの接続には専用の ADSL モデムを使用します。

重要

ADSL と ADSL モデムについて NTT (電話番号 116) または各 ADSL 回線業者にお問い合わせください。

各ケーブルの購入についてパソコン周辺機器の販売店でお買い求めください。

参照

接続について ADSL モデムのマニュアルをご覧ください。または、ご購入先にお問い合わせください。

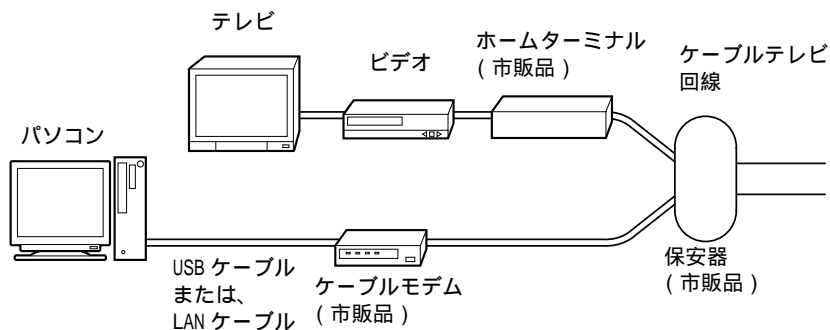
参照

- ・ブロードバンドルーターと各ケーブルの購入についてパソコン周辺機器の販売店でお買い求めください。
- ・接続についてブロードバンドルーターのマニュアルをご覧ください。または、ご購入先にお問い合わせください。

CATV を使う

ケーブルテレビの回線を電話回線の代わりに使ってインターネットすることができる地域もあります。このことを、ケーブルテレビインターネットなどといいます。

ケーブルテレビインターネットの場合、電話回線よりデータの送受信が高速になります。インターネットをより快適に楽しむことができます。さらに、ケーブルテレビの回線を使うので、24 時間インターネットに接続したままでも電話代はかかりません。接続料金だけの支払いになります。



重要

ケーブルテレビインターネットとケーブルモデムについて
地元のケーブルテレビ局に
お問い合わせください。

各ケーブルの購入について
パソコン周辺機器の販売店に
てお買い求めください。

接続について ケーブルモデ
ムのマニュアルをご覧ください。または、ご契約のケー
ブルテレビ局にお問い合わせく
ださい。

テレビを見たい方は（770Cのみ）

このパソコンでテレビを見るには、アンテナ線とパソコンを接続します。

アンテナ線と接続する

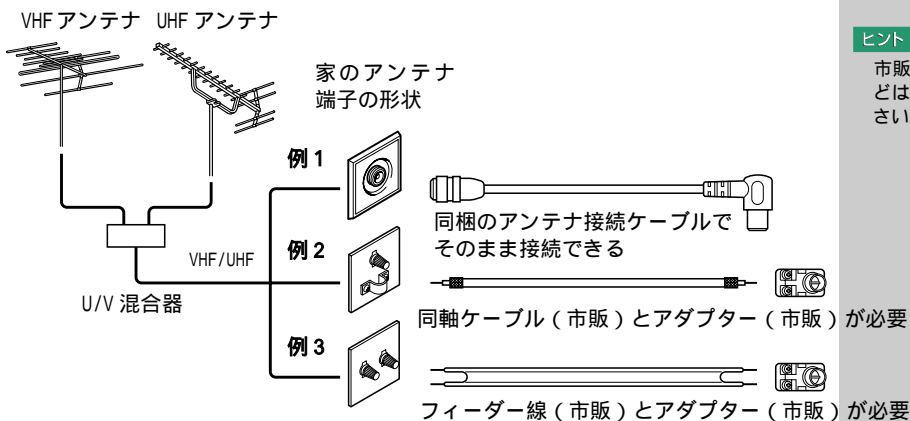
パソコンとアンテナ線を接続するには、次の方法があります。パソコンを置く部屋やほかの家電製品の使い方などを決めて、接続しましょう。

お住まいの設備によりアンテナ端子の形状が異なります。まず、端子の形状をご確認ください。

アンテナ端子の形状により、市販のフィーダー線やアンテナアダプターが必要になる場合があります。

VHF/UHF 混合の場合

アンテナ端子が1つのとき



ヒント

パソコンでテレビを見ることができるのは、770Cのみです。

警告

雷が鳴っているときは、パソコンの使用、アンテナ線の接続および電話線への接続作業を中止してください。誘導雷で発生する高電圧によって感電するおそれがあります。

参照

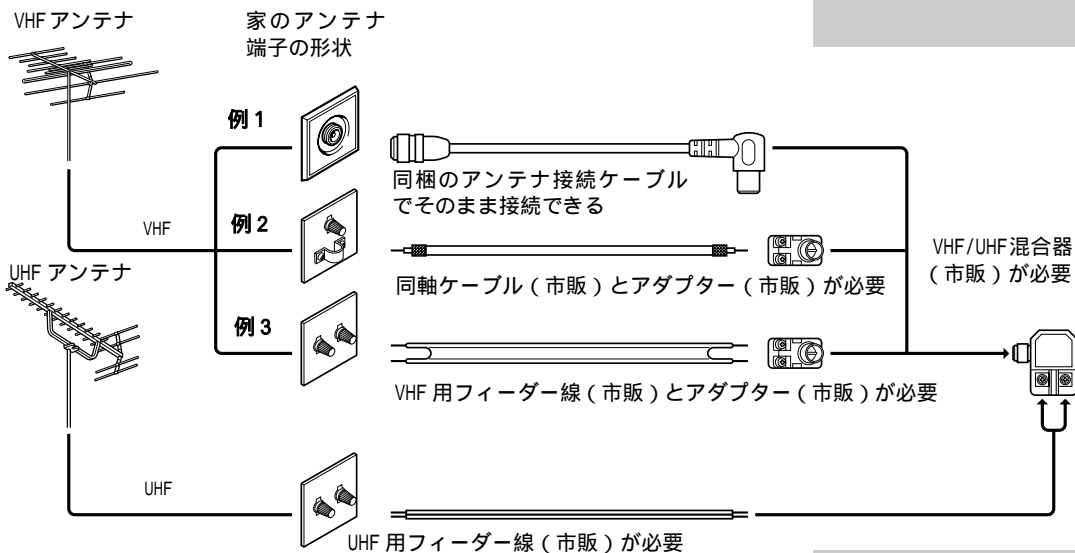
機器によって端子は異なります。それぞれのマニュアルをご参照ください。

ヒント

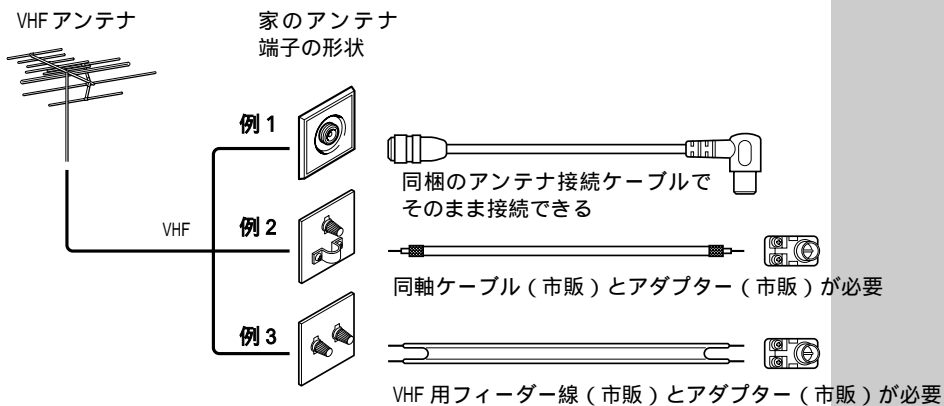
市販のアダプター、ケーブルなどは、販売店でお買い求めください。

VHF/UHF 別々の場合

アンテナ端子が2つのとき



VHF の場合



以降、「UHF/VHF 混合の場合」の例 1 の場合で説明します。

パソコンにアンテナを接続する

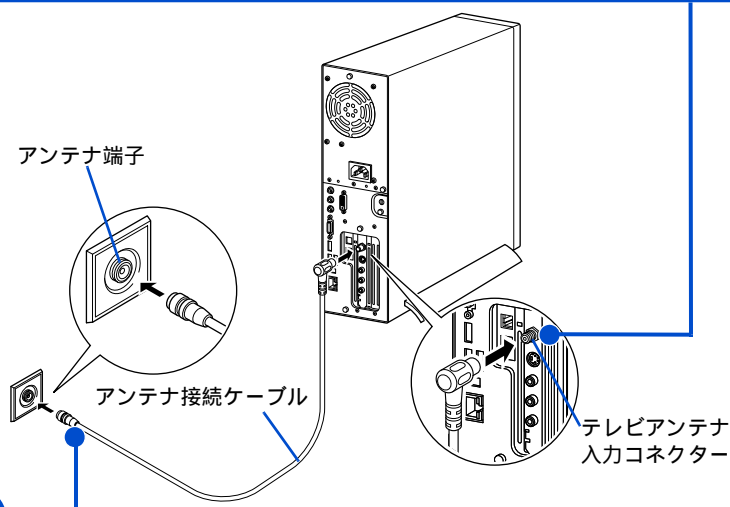
パソコン内蔵のTVチューナーでテレビを見る場合の接続です。
録画やタイムシフト機能を使うには、次の接続を行ってください。

用語

タイムシフト
現在放映中の番組を一時停止させたり、巻き戻したりする機能です。

1

アンテナ接続ケーブルを、テレビアンテナ入力コネクタに差し込む



2

アンテナ接続ケーブルのもう一方を、アンテナ端子に差し込む

テレビを見るためには、ほかにも必要な手続きが残っています。詳しいテレビの見方については、『始めよう！TV エンターテインメント』をご参照ください。

重要

パソコンと周辺機器の電源を切ってから接続してください。

警告

雷が鳴っているときは、パソコンの使用、アンテナ線の接続および電話線への接続作業を中止してください。誘導雷で発生する高電圧によって感電するおそれがあります。

5

いろいろな使い方をするために

ほかの周辺機器を使うときは

ほかの周辺機器を使うときは、電子マニュアル『パソコン応用』を参照して接続してください。設定などの詳しい説明は、周辺機器のマニュアルをご参照ください。

ヘッドホン、マイクの接続について	電子マニュアル『パソコン応用』3章の「ヘッドホン、マイクを接続する」
プリンターなどのUSBに対応した機器の接続について	電子マニュアル『パソコン応用』3章の「USB機器を接続する」
光デジタルオーディオ機器の接続について	電子マニュアル『パソコン応用』3章の「光デジタルオーディオ機器を接続する」
上記以外の周辺機器の接続について	電子マニュアル『パソコン応用』3章の「その他の周辺機器を接続する」

ヒント

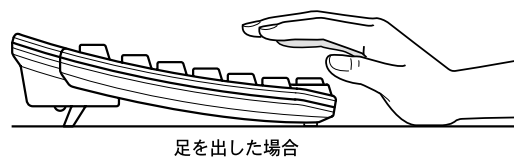
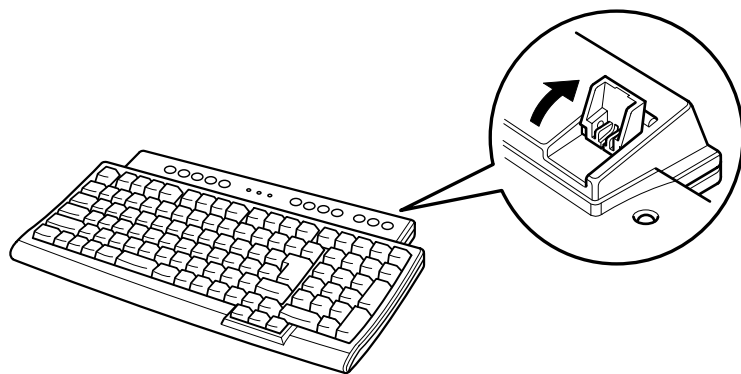
次のプリンタードライバーはプレインストールされています。プリンターを接続すれば、使用できます。

一括セットアップしたときには、これらのドライバーはインストールされません。プリンターに付属のドライバーなどをインストールしてください。

- ・ Lexmark (PriosJet)
- ・ EPSON (CL-750, PM-730C, PM-830C, PM-890C, PM-950C, PM-850PT)
- ・ CANON (BJ F890, BJ F930, BJ S200, BJ S330, BJ S530, BJ S700)

キーボードの角度を変えよう

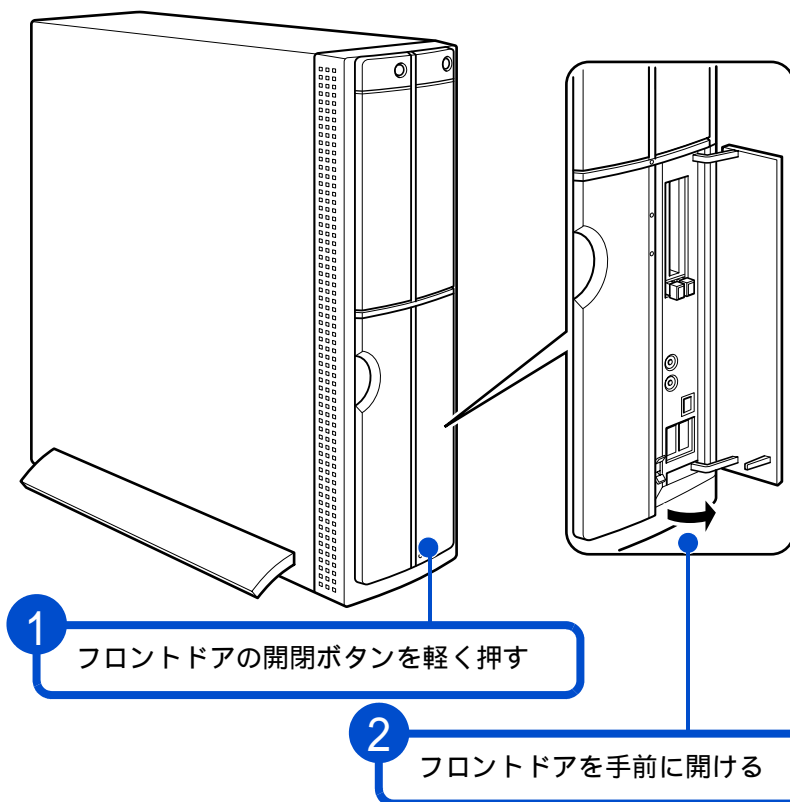
キーボードの裏側には、キーボードの角度を変えるための足が付いています。この足を引き出すと、キーボードを置いたときの傾きを大きくすることができます。



フロントドアを開けてみよう

パソコンのフロントドアを開けると、パソコン前面には、いろいろなコネクターがあります。

770C、570C DVD-ROM モデルの場合



重要

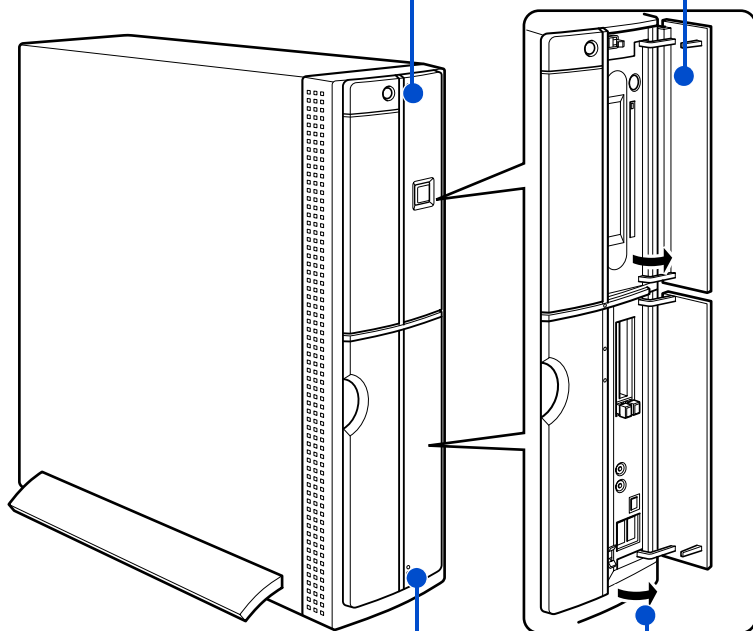
フロントドアを開けるときに、無理に力を加えないでください。フロントドアが破損する場合があります。

1

MD ドライブの開閉ボタンを軽く押す

2

フロントドアを手前に開ける



3

フロントドアの開閉ボタンを軽く押す

4

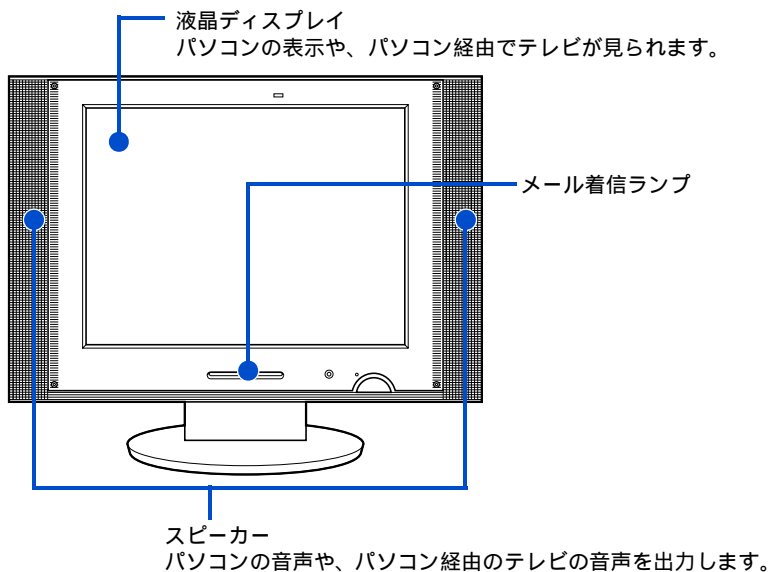
フロントドアを手前に開ける

重要

フロントドアを開けるときに、無理に力を加えないでください。フロントドアが破損する場合があります。

各部の名前とはたらきを知っておこう

液晶ディスプレイ



ヒント

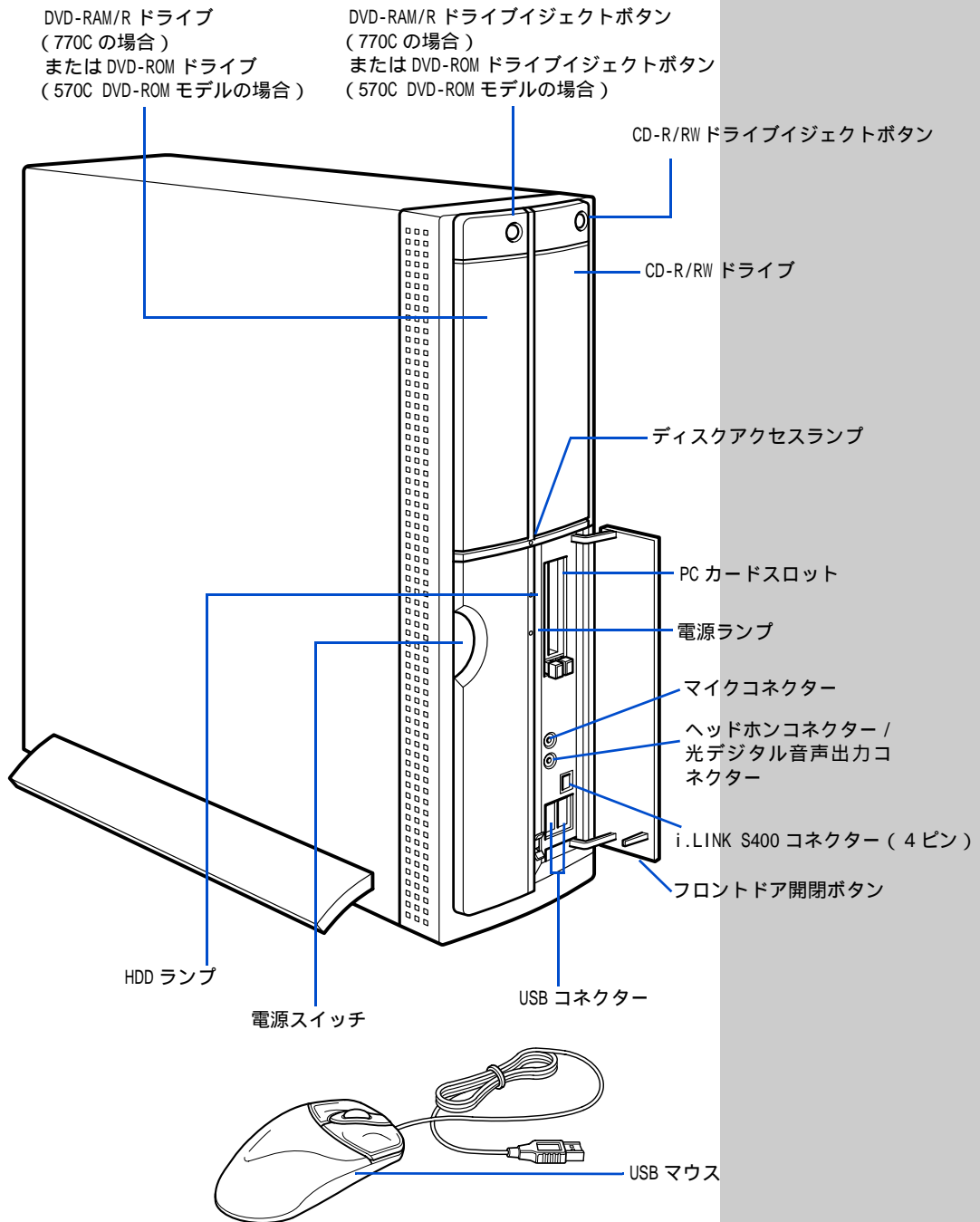
液晶ディスプレイの各部の名前については、『液晶ディスプレイ取扱説明書』をご参照ください。

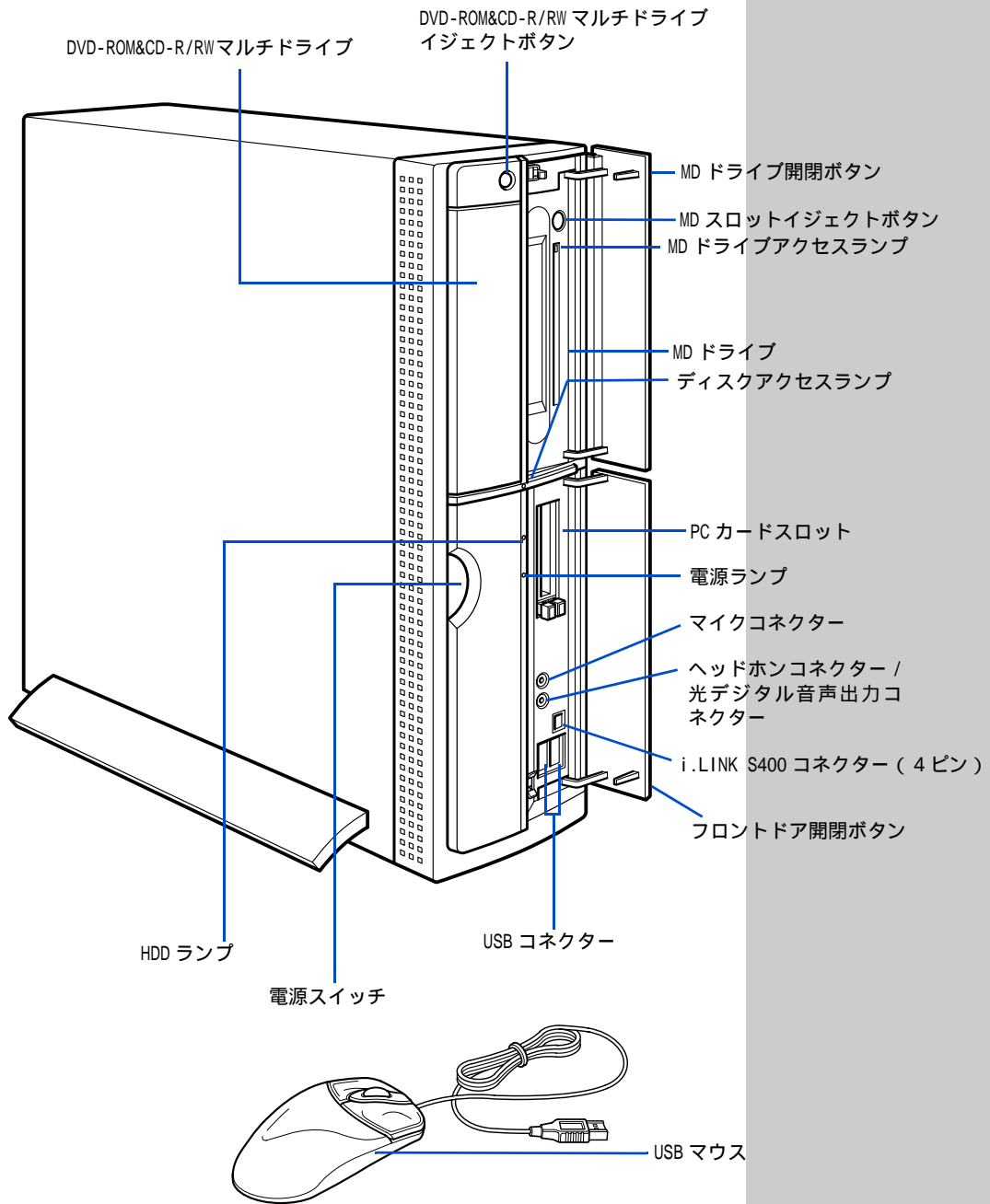
5

いろいろな使い方をするために

パソコン正面

770C、570C DVD-ROM モデルの場合





電源スイッチ
電源を入れます。

電源ランプ

緑色点灯 : 電源が入っています。
オレンジ色点滅 : 節電機能が働いています。
オレンジ色点灯 : 電源が切れています。または休止状態になっています。
消灯 : 電源コードが接続されていません。

DVD-ROM&CD-R/RW マルチドライブ

CD-ROM や DVD-ROM を読み込むことができます。また、専用のアプリケーションとディスク (CD-R、CD-RW) を使うと、データを書き込むことができます。

MD ドライブ

MD に音楽を録音したり、MD に録音した音楽を聴くことができます。

MD ドライブ開閉ボタン

MD ドライブを使うときにこのボタンを軽く押し、ドアを開きます。

MD スロットイジェクトボタン

MD ドライブを使うときにこのボタンを押します。

MD ドライブアクセスランプ

MD ドライブで音楽を聴いたり、録音するときに点滅します。

HDD ランプ

点灯 : ハードディスクドライブ (HDD) がデータの読み書きをしています。

CD-R/RW ドライブ

CD-ROM を読み込むことができます。また、専用のアプリケーションとディスク (CD-R、CD-RW) を使うと、データを書き込むことができます。

CD-R/RW ドライブイジェクトボタン

CD-R/RW ドライブを使うときにこのボタンを押します。

ディスクアクセスランプ

CD-R/RW ドライブ、DVD-ROM ドライブ、DVD-RAM/R ドライブ、または DVD-ROM&CD-R/RW マルチドライブがデータを読み書きしているときに点灯します。

DVD-RAM/R ドライブ

CD-ROM や DVD-ROM、DVD-RAM、DVD-R を読み込むことができます。また、専用のアプリケーションやディスク (DVD-RAM、DVD-R) を使うと、データを書き込むことができます。

DVD-RAM/R ドライブイジェクトボタン

DVD-RAM/R ドライブを使うときにこのボタンを押します。

参照

節電機能の詳細 電子マニュアル『パソコン応用』2章

ヒント

570C MD モデル以外は、DVD-ROM&CD-R/RW マルチドライブはありません。

ヒント

570C MD モデル以外は、DVD-ROM&CD-R/RW マルチドライブはありません。

参照

使用できるディスクの種類 電子マニュアル『パソコン応用』7章の「ドライブの仕様」

ヒント

570C には、DVD-RAM/R ドライブはありません。

DVD-ROM ドライブ
CD-ROM や DVD-ROM を読み込むことができます。

DVD-ROM ドライブイジェクトボタン
DVD-ROM ドライブを使うときにこのボタンを押します。

フロントドア開閉ボタン
フロントボタンを開けるときに押します。

i.LINK S400 コネクター (4 ピン)
i.LINK 機器を使うときは、このコネクターに接続します。

マイクコネクター
マイクを使うときは、このコネクターに接続します。

USB コネクター
ユニバーサルシリアルバス (USB) に対応した周辺機器を使うときは、このコネクターに接続します。コネクターは2個あります。

PC カードスロット
SCSI カードなどの PC カードが差し込めます。TYPE が2つまたは、TYPE が1つ入ります。

ヘッドホンコネクター / 光デジタル音声出力コネクター
ヘッドホンで音声を聞くときは、このコネクターにヘッドホンなどを接続します。
MD やドルビーサラウンドシステムなどで音声を聞くときは、MD やドルビーサラウンドシステムなどの光デジタルオーディオ機器を接続します。

マウス
画面に表示される矢印マーク (マウスポインター) を動かしたり、機能を実行したりします。

ヒント

570C DVD-ROM モデル以外
は、DVD-ROM ドライブはあ
りません。

参照

i.LINKについて 電子マニュアル『パソコン応用』3章の「i.LINK 機器を接続する」

ヒント

マイクコネクターにマイクを接続して録音する場合は、コンデンサマイクをご使用ください。ダイナミックマイクを接続すると録音レベルが低くなります。

参照

マイクの接続について 電子マニュアル『パソコン応用』3章の「ヘッドホン、マイクを接続する」

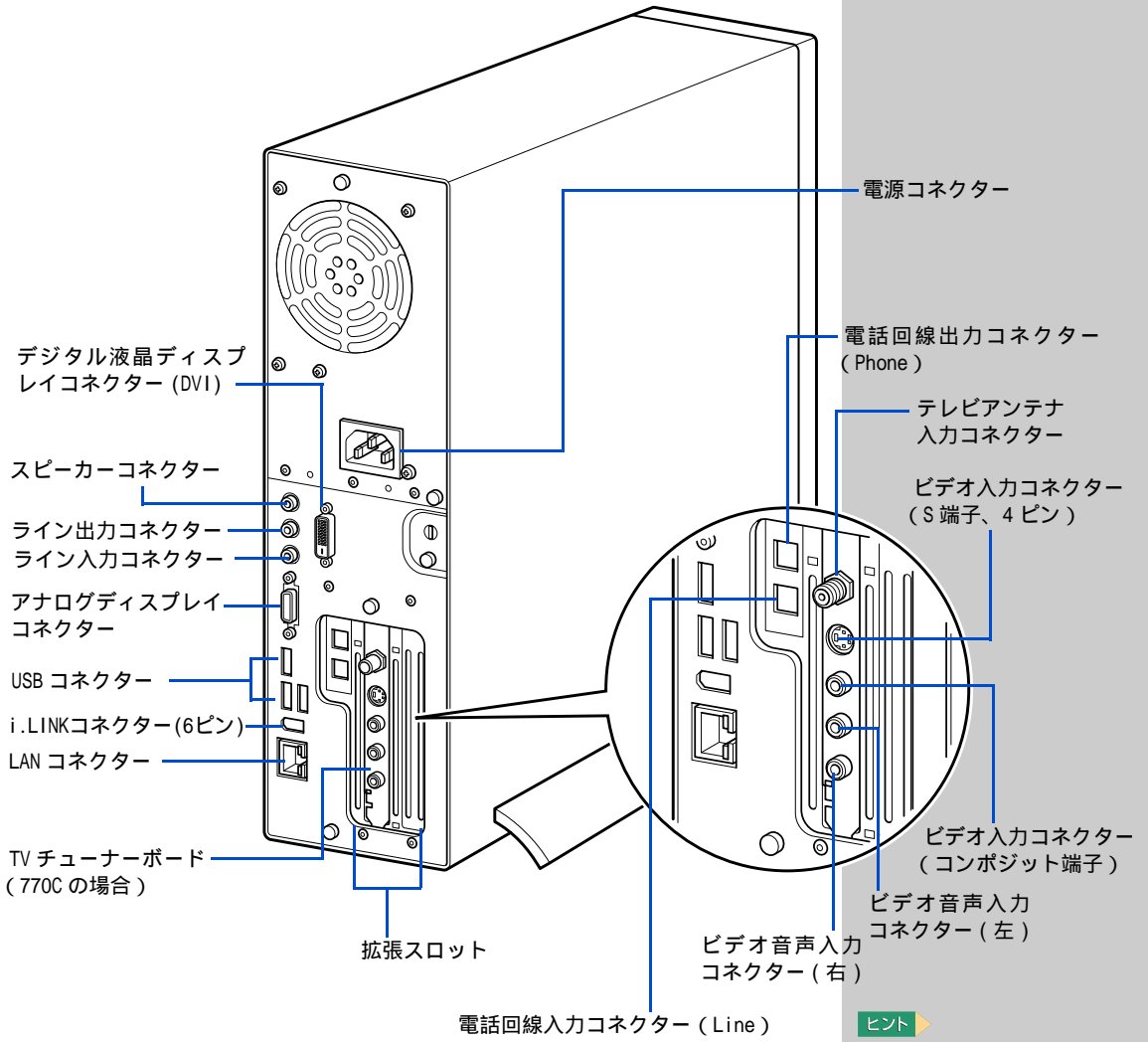
参照

USB 機器の接続について 電子マニュアル『パソコン応用』3章の「USB 機器を接続する」

参照

光デジタルオーディオ機器の接続について 電子マニュアル『パソコン応用』3章の「光デジタルオーディオ機器を接続する」

パソコン背面



ヒント

570C には TV チューナーボードはありません。

電源コネクタ

電源コードを接続します。

ライン出力コネクタ

パソコンで再生している音を聞くとときは、このコネクタに接続します。

ライン入力コネクタ

外部オーディオ機器で再生している音をパソコンに取り込むときは、このコネクタに接続します。

スピーカーコネクタ

スピーカーに接続して再生している音を聞くとときは、このコネクタに接続します。外部スピーカーを接続する場合は、ディスプレイに接続しているケーブルを取り外す必要があります。

USB コネクタ

ユニバーサルシリアルバス (USB) に対応した周辺機器を使うときは、このコネクタに接続します。コネクタは3個あります。

デジタル液晶ディスプレイコネクタ (DVI)

液晶ディスプレイを接続するときは、このコネクタにディスプレイ接続ケーブルを接続します。

アナログディスプレイコネクタ

ディスプレイをもう1台接続するときは、このコネクタにディスプレイ接続ケーブルを接続します。

電話回線入力コネクタ (Line)

電話回線を接続してインターネットなどを利用するときは、このコネクタにモデムケーブルを接続します。

電話回線出力コネクタ (Phone)

電話機を使うときは、このコネクタにモジュラーケーブルを接続します。

LAN コネクタ

ネットワークに接続するときは、このコネクタに LAN 接続ケーブルを接続します。使用するには、設定が必要です。

TV チューナーボード

TV 機能を使うための拡張ボードです。570C には、TV チューナーボードはありません。

i.LINK コネクタ (6ピン)

i.LINK 機器を使うときは、このコネクタに接続します。

拡張スロット

拡張ボードが増設できます。スロットは3つあり、スロット1、スロット2はPCI規格です。使用できるPCIボードのサイズは、幅107mm、奥行177mmです。ただし、770Cではスロット2にTVチューナーボードが取り付け済みです。スロット3はFAXモデム専用スロットです。

参照

モデムケーブルの接続について「5.いろいろな使い方をするために」の「インターネットを始めた方は」

参照

ネットワークの設定と接続について 電子マニュアル『パソコン応用』3章の「LANを接続する」

ビデオ入力コネクタ（コンポジット端子）

テレビの映像を、コンポジット映像信号でパソコンに取り込むときは、このコネクタにコンポジット映像ケーブルを接続します。

ビデオ入力コネクタ（S 端子、4 ピン）

テレビの映像を S 映像信号でパソコンに取り込むときは、このコネクタに S 映像ケーブルを接続します。

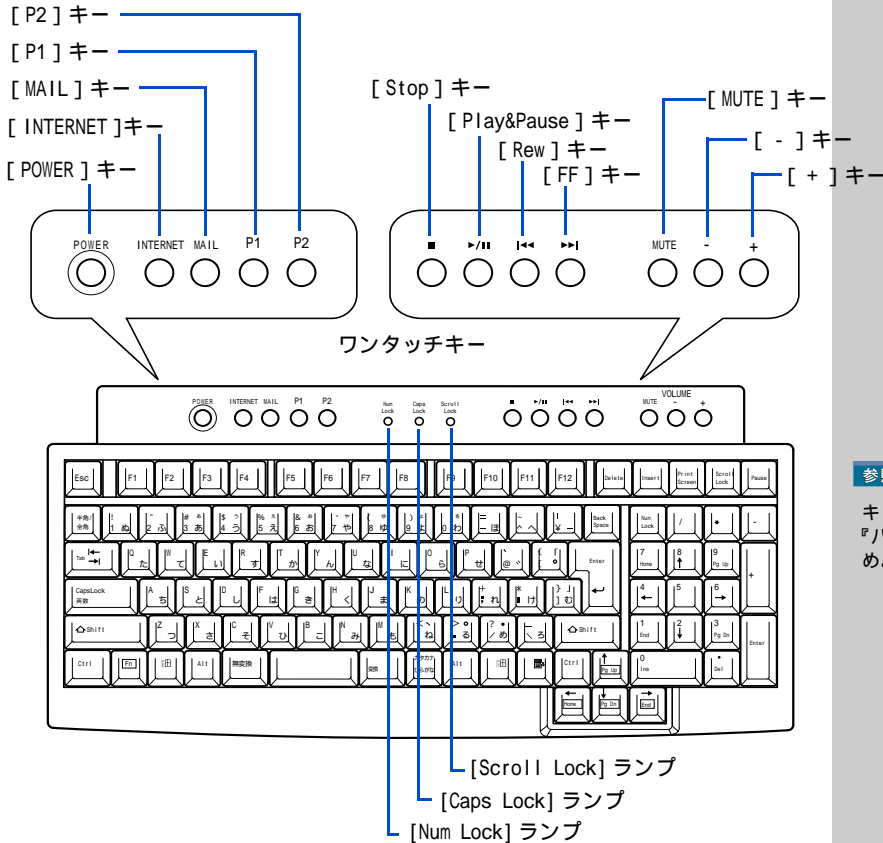
ビデオ音声入力コネクタ（右、左）

テレビの音声信号をパソコンに取り込むときに、このコネクタに音声信号ケーブルを接続します。

テレビアンテナ入力コネクタ

テレビのアンテナ線を接続するときは、このコネクタにアンテナ接続ケーブルを接続します。

キーボード



[POWER] キー
ワンタッチキーの1つです。Windows が終了します。

[INTERNET] キー
ワンタッチキーの1つです。インターネットに接続してホームページを見るためのアプリケーション「Internet Explorer (インターネットエクスプローラ)」を立ち上げます。

[MAIL] キー
ワンタッチキーの1つです。インターネットメールを送受信するためのアプリケーション「Outlook (アウトルック)」を立ち上げます。MD モデルの場合は、「Outlook Express (アウトルック エクスプレス)」を立ち上げます。

参照

キーボードの使い方について『パソコン入門』「1. パソコンを始めよう」の「キーボードを使う」

用語

ワンタッチキー
キーボタンを押すだけで、インターネットやメール、アプリケーションの立ち上げができるキーです。

ヒント

インターネットに接続したり、メールを使用するには、あらかじめ設定が必要です。

ヒント

再セットアップを行うと、[MAIL] キーは「なし」に設定されます。

参照

Mail キーの設定について 電子マニュアル『パソコン応用』1章の「ワンタッチキーを設定する」

[P1] キー

ワンタッチキーの一つです。TV モデルでは、TV 関連ソフト「Prius Navistation(プリウス ナビステーション)」を立ち上げます。TV なしモデルでは、アプリケーションの立ち上げが簡単にできる「わくわくナビ」を立ち上げます。

[P2] キー

ワンタッチキーの一つです。電子マニュアルを立ち上げます。

[Num Lock] ランプ

点灯：キーボードのテンキーの数字などが入力できます。

[Num Lock] キーを押すと、切り替えられます。

消灯：[] [] [] [] キーなどが入力できます。

[Caps Lock] ランプ

点灯：大文字のアルファベットが入力できます。

[Shift] キーを押しながら [Caps Lock] キーを押すと、切り替えられます。

消灯：小文字のアルファベットが入力できます。

[Shift] キーを押しながら [Caps Lock] キーを押すと、切り替えられます。

[Scroll Lock] ランプ

ランプが点灯していると、表示する画面を移動できない状態です。[Scroll Lock] キーを押して、ランプが消灯すると移動できるようになります。ただし、ソフトウェアによって動作が異なる場合もあります。

[Stop] キー

ワンタッチキーの1つです。音楽 CD や DVD ビデオの再生を停止します。

[Play&Pause] キー

ワンタッチキーの1つです。音楽 CD や DVD ビデオの再生や、再生を一時停止します。

[Rew] キー

ワンタッチキーの1つです。音楽 CD や DVD ビデオの再生を巻き戻します。

[FF] キー

ワンタッチキーの1つです。音楽 CD や DVD ビデオの再生を早送りします。

[MUTE] キー

ワンタッチキーの1つです。Windows やアプリケーションが出力する音量を消したり、元に戻します。

[-] キー

ワンタッチキーの1つです。Windows やアプリケーションが出力する音量を下げます。

ヒント

ワンタッチキーで立ち上げるアプリケーションを変更することもできます。

参照

変更の方法 電子マニュアル『パソコン応用』1章の「ワンタッチキーを設定する」

ヒント

[Num Lock]、[Caps Lock]、[Scroll Lock] のインジケータを画面に表示させることもできます。

参照

画面表示について 電子マニュアル『パソコン応用』1章の「ワンタッチキーを設定する」

重要

[Stop]、[Play&Pause]、[Rew]、[FF] キーは、音楽 CD や DVD ビデオを再生するアプリケーションによっては、使用できない場合があります。また、そのアプリケーションの画面が選択されていないと、使用できません。

ヒント

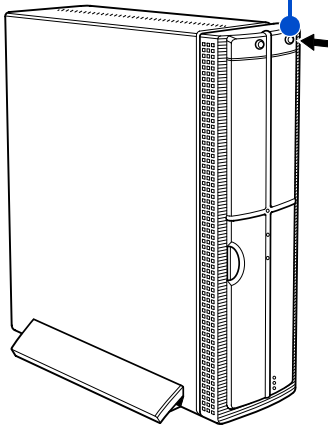
[Stop]、[Play&Pause]、[Rew]、[FF] キーは、BeatJam では使用できません。

[+] キー
ワンタッチキーの 1 つです。Windows やアプリケーションが出力する音量を
上げます。

CD-R/RW ドライブのディスクの入れ方 / 取り出し方

1

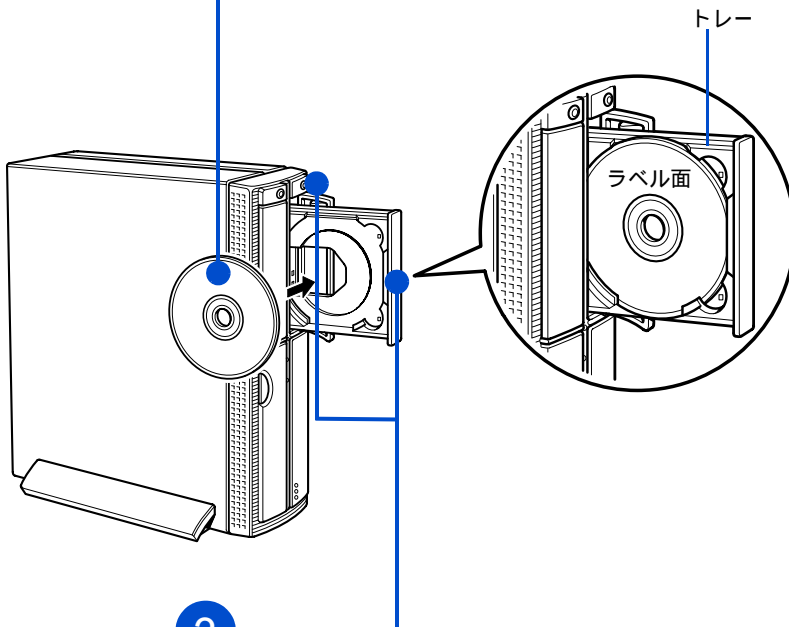
イジェクトボタンを押す
トレーが出てきます。



2

ディスクの表側（ラベルが書かれて
いる面）を左に向け、手を添え
ながらディスクを固定する

ディスクを取り出すときは、イジェクト
ボタンを押してトレーを引き出し、ディ
スクに手を添えながら取り出します。



3

イジェクトボタンを押す
またはトレーを軽く押して閉める

ヒント

パソコンの電源が入っていないと、トレーは出てきません。

ヒント

使用しているアプリケーションソフトによっては、アプリケーション画面の取り出しボタンを押さないと、トレーが出てこない場合があります。

重要

ディスクの強制取り出しは、パソコンカバーを取り外して行ってください。

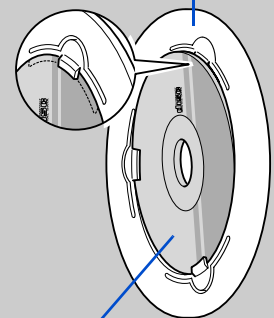
参照

パソコンカバーの取り外し 電子マニュアル『パソコン応用』3章の「パソコンカバーの取り外し / 取り付け」

重要

8cm CD-ROMを使用する場合は、パソコンを横置きでご使用ください。縦置きでご使用になるには、市販のアダプターが必要です。詳細は、アダプターに付属のマニュアルをご参照ください。

市販のアダプター

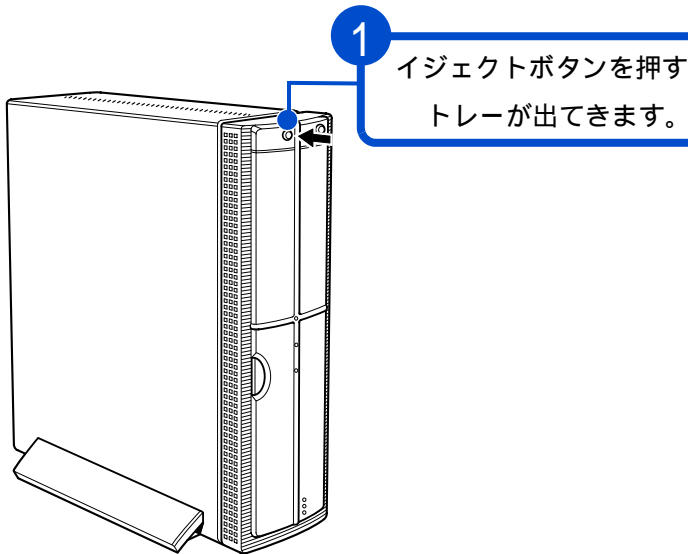


8cm CD-ROM

ヒント

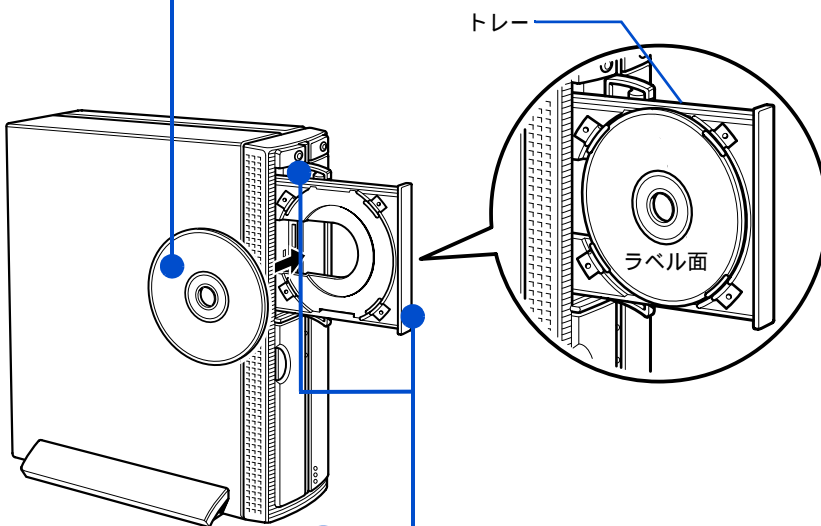
ディスクをセットしトレーを閉めると、ディスクの動作を選択する画面が表示されることがあります。

DVD-ROMドライブのディスクの入れ方 / 取り出し方 (570C DVD-ROMドライブのみ)



2 ディスクの表側（ラベルが書かれている面）を左に向け、手を添えながらディスクを固定する

ディスクを取り出すときは、イジェクトボタンを押してトレーを引き出し、ディスクに手を添えながら取り出します。



3 イジェクトボタンを押す またはトレーを軽く押して閉める

ヒント

パソコンの電源が入っていないと、トレーは出てきません。

ヒント

使用しているアプリケーションソフトによっては、アプリケーション画面の取り出しボタンを押さないと、トレーが出てこない場合があります。

重要

ディスクの強制取り出しは、パソコンカバーを取り外して行ってください。

参照

パソコンカバーの取り外し 電子マニュアル『パソコン応用』3章の「パソコンカバーの取り外し / 取り付け」

重要

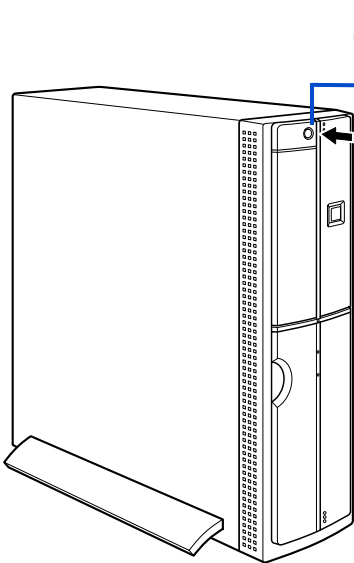
8cm CD-ROM、DVD-ROMなどを使用する場合は、パソコンを横置きでご使用ください。なお、8cm CD-ROMの場合は、市販のアダプターを使うと、縦置きでもご使用になれます。

ディスク裏面（読み取り部）が指紋などで汚れると読み取りエラーや映像のコマ落ちが発生します。

ヒント

ディスクをセットしトレーを閉めると、ディスクの動作を選択する画面が表示されることがあります。

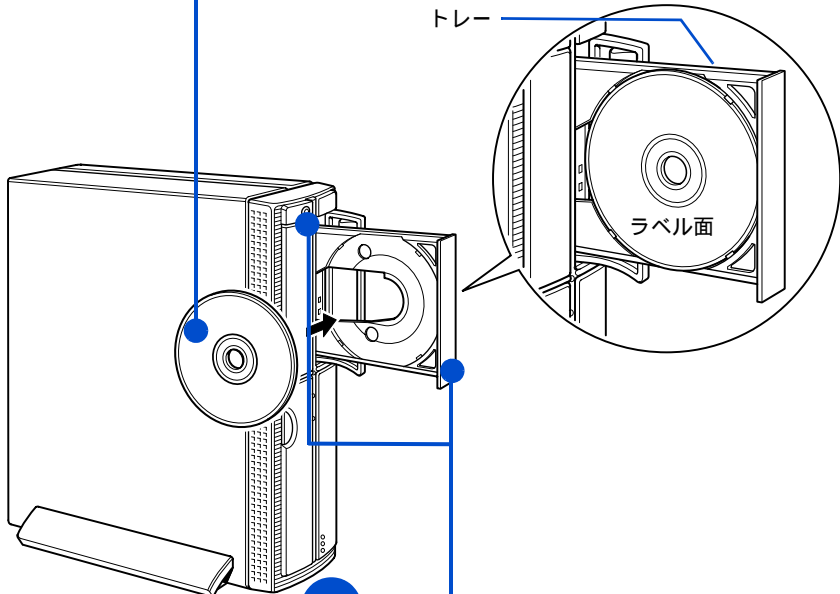
DVD-ROM&CD-R/RW マルチドライブのディスクの入れ方 / 取り出し方 (570C MD ドライブモデルのみ)



1 イジェクトボタンを押す
トレーが出てきます。

2 ディスクの表側 (ラベルが書かれている面) を左に向け、手を添えながらディスクを固定する

ディスクを取り出すときは、イジェクトボタンを押してトレーを引き出し、ディスクに手を添えながら取り出します。



3 イジェクトボタンを押す
またはトレーを軽く押して閉める

ヒント
パソコンの電源が入っていないと、トレーは出てきません。

ヒント
使用しているアプリケーションソフトによっては、アプリケーション画面の取り出しボタンを押さないと、トレーが出てこない場合があります。

重要
ディスクの強制取り出しは、パソコンカバーを取り外して行ってください。

参照
パソコンカバーの取り外し 電子マニュアル『パソコン応用』3章の「パソコンカバーの取り外し / 取り付け」

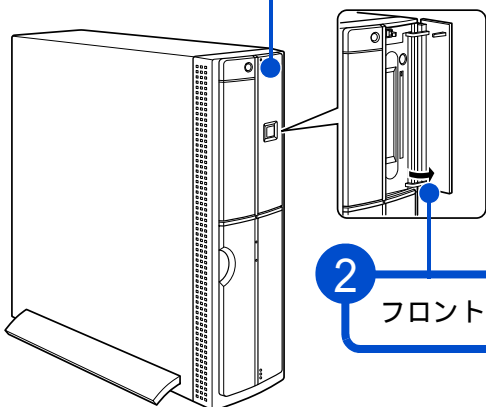
重要
8cm CD-ROM、DVD-ROM などを使用する場合は、パソコンを横置きでご使用ください。なお、8cm CD-ROM の場合は、市販のアダプターを使うと、縦置きでもご使用になれます。
ディスク裏面 (読み取り部) が指紋などで汚れると読み取りエラーや映像のコマ落ちが発生します。

ヒント
ディスクをセットしトレーを閉めると、ディスクの動作を選択する画面が表示されることがあります。

MD ドライブのディスクの入れ方 / 取り出し方 (570C MD ドライブモデルのみ)

1

MD ドライブ開閉ボタンを軽く押す



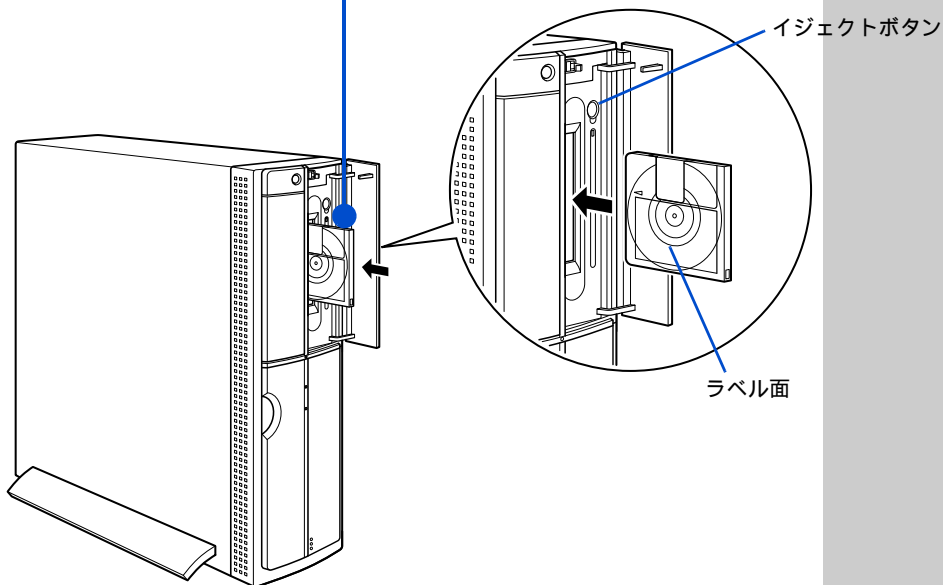
2

フロントドアを手前に開ける

3

イラストのようにディスクの表側
(ラベルが書かれている面)を左に
向け、ドライブに差し込む

ディスクを取り出すときは、イジェクト
ボタンを押します。



ヒント

使用しているアプリケーションソフトによっては、アプリケーション画面の取り出しボタンを押さないと、トレイが出てこない場合があります。

重要

MD ドライブは、ディスクの強制取り出しはできません。

参照

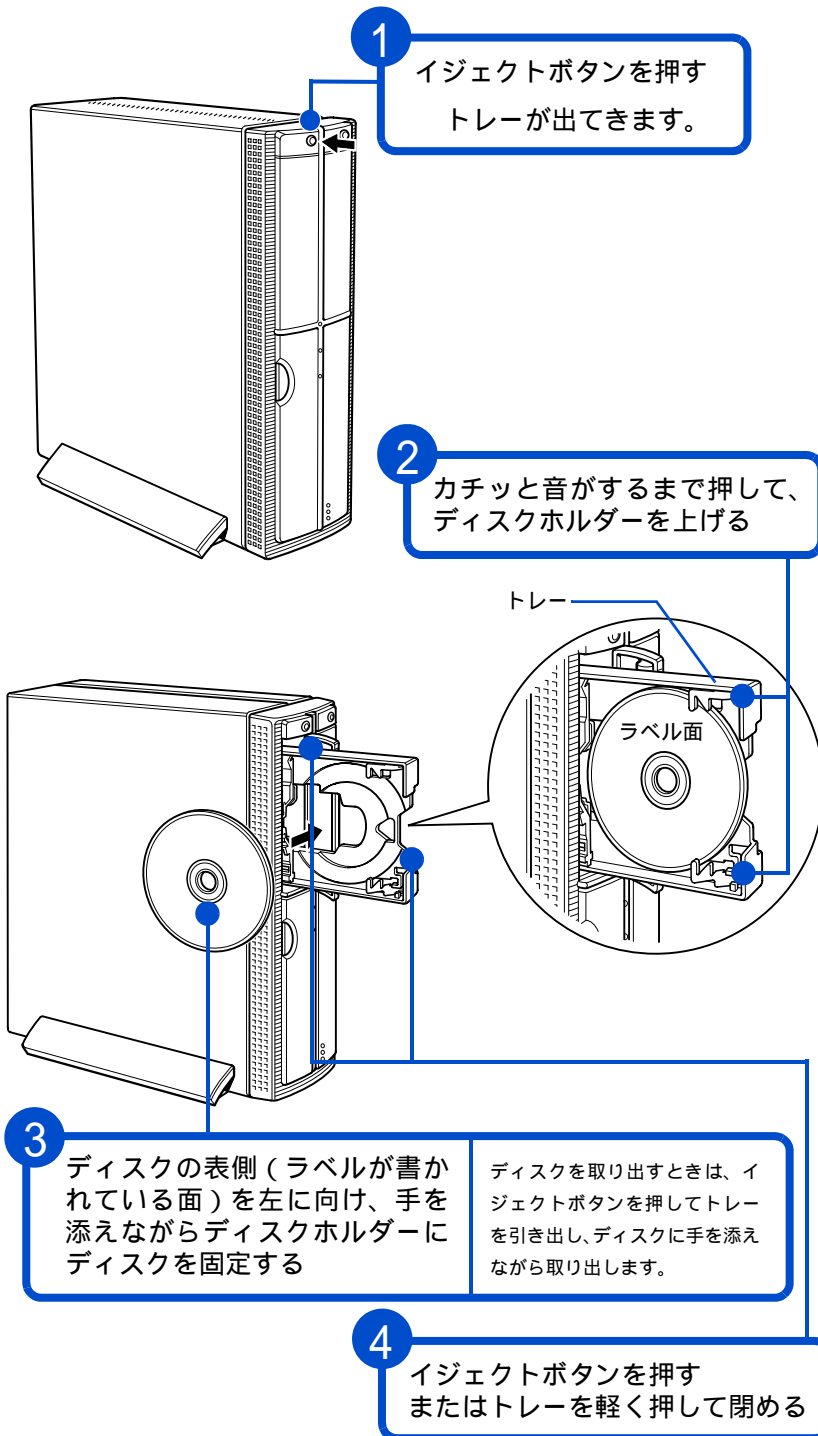
パソコンカバーの取り外し 電子マニュアル『パソコン応用』3章の「パソコンカバーの取り外し / 取り付け」

5

いろいろな使い方をするために

DVD-RAM/R ドライブのディスクの入れ方 / 取り出し方 (770Cのみ)

円盤状ディスクの場合



ヒント

パソコンの電源が入っていないと、トレーは出てきません。

使用しているアプリケーションソフトによっては、アプリケーション画面の取り出しボタンを押さないと、トレーが出てこない場合があります。

重要

8cm CD-ROM、DVD-ROM、DVD-RAMなどを使用する場合は、パソコンを横置きでご使用ください。なお、8cm CD-ROMの場合は、市販のアダプターを使うと、縦置きでもご使用になれます。

ディスク裏面(読み取り部)が指紋などで汚れると読み取りエラーや映像のコマ落ちが発生します。

DVD-RAM ディスクを取り出す時に、「ファイナライズしますか？」とメッセージが表示されたときは、[いいえ]を選び、ファイナライズを行わないでください。

ビデオ映像を記録したディスクをファイナライズすると、映像が使えなかったり、DVDビデオレコーダーで読み込もうとしても、「フォーマットされていない」と判断されることがあります。

ディスクの強制取り出しは、パソコンカバーを取り外して行ってください。

参照

パソコンカバーの取り外し 電子マニュアル『パソコン応用』3章の「パソコンカバーの取り外し / 取り付け」

用語

ファイナライズ
UDFフォーマットのDVD-RAMディスクを読み込めないパソコンでも、読めるようにすること。

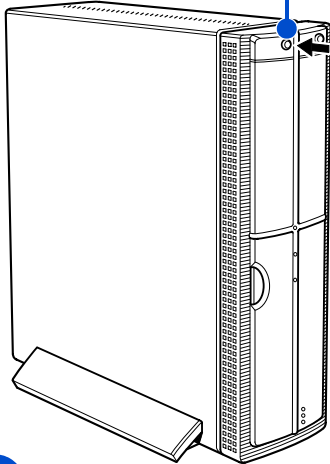
用語

UDF
DVD-RAMディスクのフォーマット形式。

ヒント

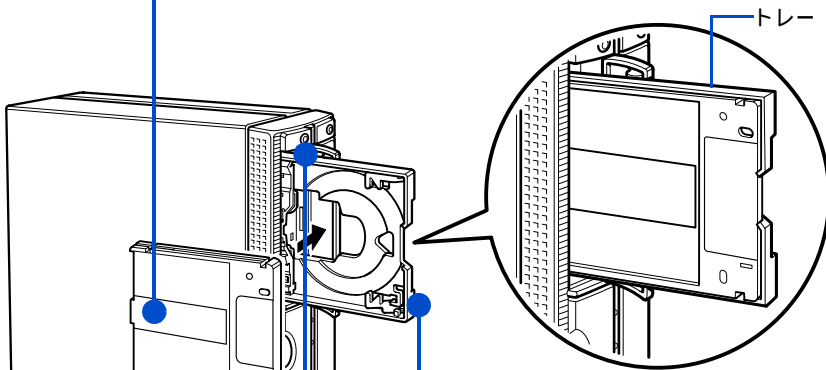
ディスクをセットしトレーを開めると、ディスクの動作を選択する画面が表示されることがあります。

1 イジェクトボタンを押す
トレーが出てきます。



2 データを書き込みたい面を見えるように左に向け、手を添えながら、矢印方向に入れる

ディスクを取り出すときは、イジェクトボタンを押してトレーを引き出し、ディスクに手を添えながら取り出します。



3 イジェクトボタンを押す
またはトレーを軽く押して閉める

ヒント
パソコンの電源が入っていないと、トレーは出てきません。

ヒント
使用しているアプリケーションソフトによっては、アプリケーション画面の取り出しボタンを押さないと、トレーが出てこない場合があります。

重要
ディスクの強制取り出しは、パソコンカバーを取り外して行ってください。

参照
パソコンカバーの取り外し 電子マニュアル『パソコン応用』3章の「パソコンカバーの取り外し / 取り付け」

重要
DVD-RAM ディスクを取り出す時に、「ファイナライズしますか?」とメッセージが表示されたときは、[いいえ]を選び、ファイナライズを行わないでください。
ビデオ映像を記録したディスクをファイナライズすると、映像が使えなかったり、DVDビデオレコーダーで読み込もうとしても、「フォーマットされていない」と判断されることがあります。

用語
ファイナライズ
UDFフォーマットのDVD-RAMディスクを読み込めないパソコンでも、読めるようにすること。

用語
UDF
DVD-RAMディスクのフォーマット形式。

ヒント
ディスクをセットしトレーを閉めると、ディスクの動作を選択する画面が表示されることがあります。

6. 再セットアップについて

ここでは、パソコンをご購入時の状態に戻すまでのセットアップ方法について説明します。パソコンの使用中にエラーが何回も発生したり、パソコンが立ち上がらないときも、セットアップし直してください。

作業の流れ

パソコンをご購入時の状態に戻すまでの作業の流れは次の通りです。

1 準備する

セットアップする前に必要なファイルのバックアップをとります。インターネットやメールなどの設定も控えておきます。

2 一括セットアップを行う

一部のアプリケーションを除いて、パソコンをご購入時の状態に戻します。

3 アプリケーションをセットアップする

一括セットアップで元に戻らないアプリケーションをセットアップします。

1 準備する

次の準備を行ってください。

必要なファイルをバックアップする

ご購入時の状態に戻すと、それまでに作成したファイルや、追加したアプリケーションなどが削除されます。CD-R や CD-RW などのディスクに必要なファイルをコピーしてバックアップをとってください。

バックアップファイルに戻せるように元のフォルダー名など、保存先も控えてください。

参照

詳細について 「1 準備する」

参照

詳細について 「2 一括セットアップを行う」

参照

詳細について 「3 アプリケーションをセットアップする」

参照

コピーの方法について 『パソコン入門』の「3 .ファイルを使おう」

インターネットの設定を控える

ご購入時の状態に戻したあと、加入しているプロバイダーに再び接続できるように、ユーザー名、パスワード、アカウント名など、インターネットの設定に必要な情報をメモしてください。通常は、契約時にプロバイダーから送付された書類にこれらの情報が記載されています。その場合は必要ありません。

拡張機器を取り外す

ご購入後に拡張機器を取り付けている場合は、取り外してください。

BIOS の設定をご購入時の状態に戻す

BIOS の設定を変更している場合は、BIOS をご購入時の状態に戻してください。

BIOS の設定をご購入時の状態に戻す（初期化する）ことで解決できる問題もあります。購入時の状態から設定を変更している場合は、設定内容をあらかじめ控えておき、BIOS を初期化したあとに設定し直してください。

1 パソコンの電源を入れる。

パソコンの立ち上げ中、画面下部に「Press Tab to show POST screen, DEL to enter SETUP」と表示されたら、[Delete] キーを押す。

BIOS メニューが立ち上がる。

重要

BIOS の設定を初期化しても内蔵タイマーの日付と時刻は変更されません。

ヒント

PC カードを取り付けているときは、取り付けた PC カードをパソコンから取り外してください。外さないで正しく動作しない場合があります。

参照

PCカードの取り外しについて 電子マニュアル『パソコン応用』3章の「PC カードを使う」

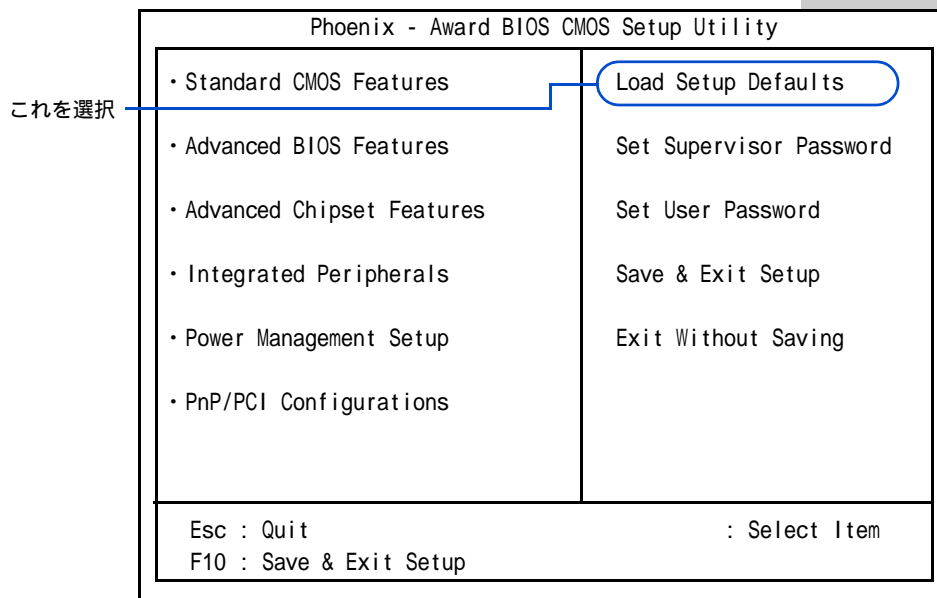
ヒント

拡張ボードを増設しているときは、増設した拡張ボードをパソコンからすべて取り外してください。外さないで正しく動作しない場合があります。

参照

拡張ボードの取り外しについて 電子マニュアル『パソコン応用』3章の「拡張ボードを取り付ける」

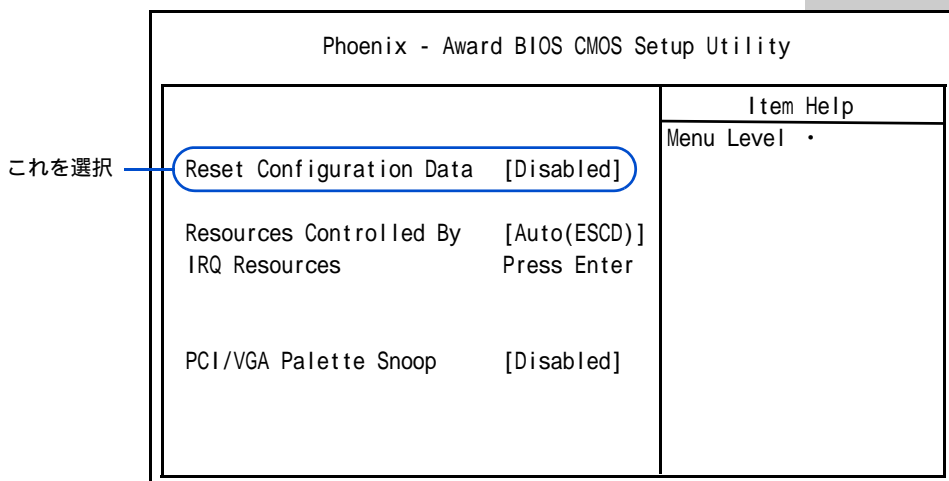
2 [], [] キーで、[Load Setup Defaults] を選び、[Enter] キーを押して、「Load Setup Defaults (Y/N) ?」と表示されたら「Y」を選び、[Enter] キーを押す。



3 [], [] キーで、[PhP/PCI Configurations] を選んで、[Enter] キーを押す。

[PhP/PCI Configurations] が表示される。

4 [], [] キーで、[Reset Configuration Data] を選び、[Enter] キーを押す。



サブメニューが表示される。

5 []、[] キーで「Enabled」に変更し、[Enter] キーを押す。

6 [F10] キーを押す。

7 「SAVE to CMOS and EXIT (Y/N) ?」と表示されたら [Y] キーを押し、
[Enter] キーを押す。

設定した内容が保存され、BIOS メニューが終了しパソコンが立ち上げ直される。

必要なディスクを用意する

パソコンに付属の、次のディスク類を使用します。

- ・『一括インストール CD Disc1、2、3』
- ・『アプリケーション CD Disc1、2』
- ・『MegaVi DV2』
- ・『Microsoft Office XP Personal』(570C MD モデルを除く)
- ・『世界大百科事典第 2 版』(770C を除く)
- ・『活用百科』

ヒント

BIOS メニューで「Save & Exit Setup」を選び、[Enter] キーを押しても同じ操作ができます。

2 一括セットアップを行う

重要

DVD-RAM/R ドライブやDVD-ROM ドライブに『一括インストール CD Disc1』を入れても、メニューは立ち上がりません。『一括インストール CD Disc1』は、CD-R/RW ドライブまたはDVD-ROM&CD-R/RW マルチドライブに入れてください。

この作業を行うと、一部のアプリケーションを除いて、パソコンの HDD をご購入時に近い状態に戻します。

- 1 電源を入れたら、すぐに『一括インストール CD Disc1』を CD-R/RW ドライブまたは DVD-ROM&CD-R/RW マルチドライブに入れる。

メニューが立ち上がる。

```
*****
**
** 一括インストールを行います
**
** この作業を行うと、一部のアプリケーションを除いて
** パソコンのハードディスクをご購入時の状態に戻します。
** さらに、ドライブ C のサイズを変更したり、
** ドライブ C のみご購入時の状態に戻すこともできます。
**
** 続行するとハードディスクの内容が一部消去されます。
** 必要なデータなどがある場合は一括インストールを中断して
** 先にバックアップを取ってください。
**
*****
: (1) 一括インストールを行う :
+-----+
: (2) 一括インストールを中断する :
+-----+
                選択 (1/2)?:
```

2 [1] キーを押す。

次のメッセージが表示される。

```
*****
**
** 一括インストールを行います。
**
** 一括インストールの方法を選択してください
**
*****
: (1) ハードディスクを初期化した後、一括インストールする      :
:   - ハードディスクのデータはすべて削除されます。              :
:   - 新たにドライブ C の容量を設定できます。                    :
+-----+
: (2) 現在のドライブ C だけを一括インストールする                :
:   - 現在のドライブ C の内容は消去されません。                  :
:   - ドライブ C 以外のドライブは消去されません。                :
:   - ドライブ C の容量は変更できません。                        :
+-----+
: (3) 一括インストールを中断する                                  :
+-----+
                               選択 (1/2/3)?:
```

ヒント

- (1) を選ぶと、OS をドライブ C に回復します。ドライブ C 以外のドライブも初期化されます。
- (2) を選ぶと、OS をドライブ C に回復します。ドライブ C 以外のドライブは初期化されません。ドライブ C のサイズは変更できません。
- (3) を選ぶと OS のセットアップを中止します。

3 [1] または [2] キーを押す。

(1) を選んだ場合は、次の画面が現れる。(2) を選んだ場合は、手順 7 に進む。

```
*****
**
**   新規にドライブ C をハードディスクに作成した後
**   一括インストールを行います。
**
** < 警告 >
**   続行するとハードディスクの内容はすべて消去されます。
**   必要なデータなどがある場合は一括インストールを中断して
**   先にバックアップを取ってください。
**
**   一括インストールを続行しますか？
**
*****
: (1) 続行                               :
:   - ハードディスクを初期化し、一括インストールを行います。       :
+-----+
: (2) 一括インストールを中断する         :
+-----+
                               選択 (1/2)?:
```

ヒント

- (1) を選ぶと、ハードディスクの初期化を行ったあと、新規に作成するドライブ C のサイズ変更画面へ進んでください。
- (2) を選ぶと、セットアップを中止します。

重要

- (1) の選択後ハードディスクの内容はすべて消去されます。必要なデータなどがある場合はセットアップを中止して先にバックアップを取ってください。
- (1) の選択後はセットアップを中止できません。

4 [1] キーを押す。

ドライブ C のサイズ変更画面が表示される。

```

*****
**
**   ハードディスクに新規に作成するドライブ C の
**   サイズを指定します。
**
**   設定可能なドライブ C のサイズの範囲は
**       最小値：XXXXXXXX MB
**       最大値：XXXXXXXX MB
**   です。
**
**   設定可能なサイズの範囲内でドライブ C のサイズを入力した後、
**   Enter キーを押してください（サイズの単位は MB）
**   サイズを入力しないで Enter キーを押すと
**   デフォルト値：XXXXXXXX MB
**   で新規にシステムパーティションを作成します。
**
*****
                ドライブ C のサイズを入力してください：

```

5 新規に作成するドライブ C のサイズを入力する。

サイズを変更する場合は、設定範囲内でサイズを入力したあと、[Enter] キーを押す。
デフォルト値のサイズを使用する場合はそのまま [Enter] キーを押す。

次のメッセージが画面下に表示される。

```

指定されたドライブ C のサイズ XXXXXXXXXX MB
これよろしいですか？（ Y = はい / N = いいえ ）：

```

6 指定したドライブ C のサイズに問題がなければ [Y] キーを押して手順 8 に進む。

[N] キーを押すと手順 4 に戻る。

ヒント

ドライブ C のサイズをご購入時の状態に戻すには、最大値を入力してください。

7 手順3で(2)を選んだ場合は、次の画面が表示されるので、[1]キーを押して次に進む。

```
*****
**
**      現在のドライブ C に一括インストールを行います。
**
**      < 警告 >
**      続行するとドライブ C の内容はすべて消去されます。
**      必要なデータなどがある場合は一括インストールを中断して
**      先にバックアップを取ってください。
**
**      現在のドライブ C に対して一括インストールを行いますか？
**
*****
: (1) 現在のドライブ C に一括インストールする          :
:      ドライブ C のみを初期化し、一括インストールを行います。      :
+-----+
: (2) 一括インストールを中断する                          :
+-----+
                選択 (1/2)?:
```

8 OSのインストール作業中に「Insert next media and press enter to continue...」というメッセージが表示されたら、『一括インストール CD Disc*』を入れ替える。

ヒント

- (1) を選ぶと、既存のドライブ C に OS をセットアップします。ドライブ C 以外のドライブは初期化されません。
- (2) を選ぶと、OS のセットアップを中止します。

重要

使用環境によっては、手順 3 で (2) の選択後に、上記の画面が表示されない場合があります。この場合 [1] キーを押すと手順 3 で [1] キーを選択したときと同様にドライブ C 以外のパーティションも初期化します。上記の画面が表示されない場合は、画面の指示に従って [2] キーを押して回復作業を中断するか、[1] キーを押して手順 4 へ進んでください。

- 9 [OK] ボタンが選択されているのを確認したあとに [Enter] キーを押す。

OS の回復作業終了画面が表示される。

```
*****  
**  
** Microsoft (R) Windows (R) XP Home Edition **  
**  
** 一括インストールは正常に終了しました。 **  
**  
** パソコンから CD - ROM を抜いた後、 **  
** CTRL + ALT + DEL キーを同時に押してパソコンを再起動して **  
** 再起動してください。 **  
**  
*****
```

- 10 パソコンから CD-ROM を取り出し、[Ctrl] キーと [Alt] キーを押しながら、[Delete] キーを押してパソコンを立ち上げ直す。

- 11 以降、Windows XP のセットアップ手順に従って、Windows 環境をセットアップする。

参照

詳細について 「3. 電源を入れよう」「使用許諾契約に同意しよう」

3 アプリケーションをセットアップする

一括セットアップで、元に戻らないアプリケーションをセットアップします。HDD イメージと『アプリケーション CD Disc1、2』、添付ソフトウェアのCD-ROMなどを使います。

HDD イメージからのセットアップ

1 [スタート] ボタン - [マイ コンピュータ] をクリックする。

[マイ コンピュータ] が表示される。

2 [ローカルディスク (c:)] - [Documents and Settings] の順にダブルクリックする。

[Documents and Settings] が表示される。

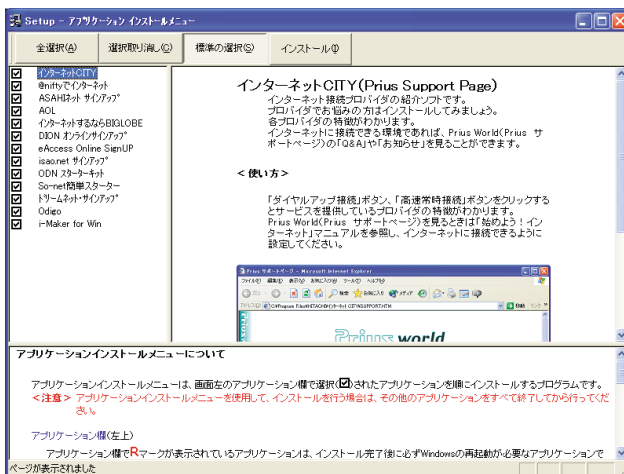
3 [All Users] - [AP_Setup] の順にダブルクリックする。

[AP_Setup] が表示される。

4 [INSTMENU] をダブルクリックする。

[アプリケーション インストールメニュー] が表示される。

5 必要なアプリケーションにチェックマークを付け、それ以外のアプリケーションのチェックマークを消す。



重要

アプリケーションをセットアップするときは、管理者権限を持つユーザー (アカウント) でセットアップしてください。

ヒント

すべてのアプリケーションをセットアップしたくない場合は、使用状況に合わせて、必要なアプリケーションのみセットアップしてください。

重要

フォルダーやファイルを消去すると、セットアップができなくなります。

重要

[スタート]メニューに登録されているプログラムフォルダー名は変更しないでください。インストールするアプリケーションを正常に判断できなくなります。

6 [インストール] ボタンをクリックする。

セットアップが始まり、アプリケーションごとにインストール開始確認画面が表示される。[キャンセル] ボタンをクリックすると、セットアップは中止される。

7 [OK] ボタンをクリックする。

ほとんどのアプリケーションは、これでセットアップが始まり、プログラムのインストール先フォルダーを指定する画面が表示される。

8 電子マニュアル『パソコン応用』4章の「アプリケーションのセットアップ」の「各アプリケーションの制限や設定」を参照してインストールを行う。

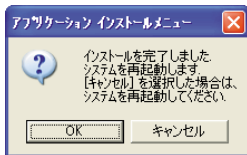
9 必要に応じてインストール先フォルダーを変更し、[継続] ボタン([実行] ボタン、[確認] ボタン、[OK] ボタンの場合もある) をクリックする。

セットアップが終了すると、「セットアップが終了しました。」などの終了メッセージが表示される。

10 [OK] [はい]、[完了] のいずれかのボタンをクリックする。

次にセットアップするアプリケーションがある場合は、次のアプリケーションのセットアップが始まり、インストール開始確認画面が表示される。

11 チェックしたアプリケーションの数だけ、手順7～10を繰り返す。終了すると、次の画面が表示される。



12 [OK] ボタンをクリックする。

Windows が立ち上げ直される。

参照

詳細について 電子マニュアル『パソコン応用』4章の「各アプリケーションの制限や設定」

重要

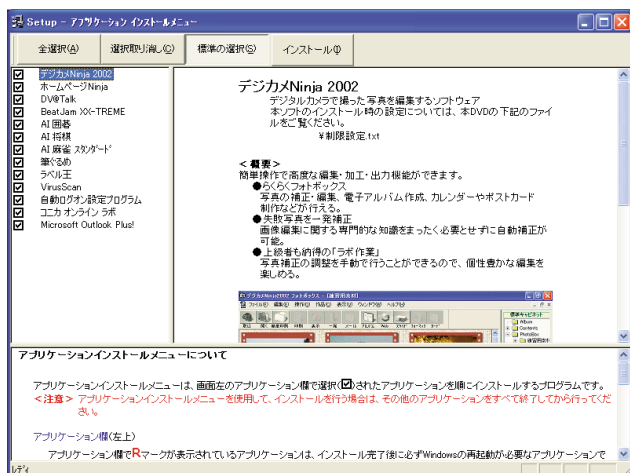
アプリケーションのインストール中に、ほかのアプリケーションのインストール開始の確認画面が表示される場合があります。現在インストールしているアプリケーションが終了してから、インストール開始の確認画面で [OK] [はい] [完了] のいずれかのボタンをクリックしてください。

重要

アプリケーションによっては、セットアップ中に画面表示が数10秒間変化しない場合があります。しばらくお待ちください。

アプリケーション CD からのセットアップ

- 1 『アプリケーション CD Disc1』を CD-R/RW ドライブまたは DVD-ROM&CD-R/RW マルチドライブに入れる。
- 2 [スタート] ボタン - [ファイル名を指定して実行] をクリックする。
[ファイル名を指定して実行] が表示される。
- 3 d:¥instmenu と入力し、[OK] ボタンをクリックする。
[アプリケーション インストールメニュー] が表示される。
- 4 必要なアプリケーションにチェックマークを付け、それ以外のアプリケーションのチェックマークを消す。



- 5 [インストール] ボタンをクリックする。

セットアップが始まり、アプリケーションごとにインストール開始確認画面が表示される。[キャンセル] ボタンをクリックすると、セットアップは中止される。

- 6 [OK] ボタンをクリックする。

ほとんどのアプリケーションは、これでセットアップが始まり、プログラムのインストール先フォルダーを指定する画面が表示される。

ヒント

d は CD-R/RW ドライブ名または DVD-ROM&CD-R/RW マルチドライブ名。

重要

[スタート]メニューに登録されているプログラムフォルダー名は変更しないでください。インストールするアプリケーションを正常に判断できなくなります。

7 電子マニュアル『パソコン応用』4章の「アプリケーションのセットアップ」の「各アプリケーションの制限や設定」を参照してインストールを行う。

8 必要に応じてインストール先フォルダーを変更し、[継続] ボタン ([実行] ボタン、[確認] ボタン、[OK] ボタンの場合もある) をクリックする。

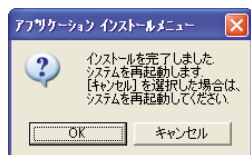
セットアップが終了すると、「セットアップが終了しました。」などの終了メッセージが表示される。

9 [OK] [はい]、[完了] のいずれかのボタンをクリックする。

次にセットアップするアプリケーションがある場合は、次のアプリケーションのセットアップが始まり、インストール開始確認画面が表示される。

10 チェックしたアプリケーションの数だけ、手順6～9を繰り返す。

終了すると、次の画面が表示される。



11 [キャンセル] ボタンをクリックする。

12 CD-R/RW ドライブまたは DVD-ROM&CD-R/RW マルチドライブの CD を『アプリケーション CD Disc2』に入れ替える。

13 [スタート] ボタン - [ファイル名を指定して実行] をクリックする。

[ファイル名を指定して実行] が表示される。

14 d:¥instmenu と入力し、[OK] ボタンをクリックする。

[アプリケーション インストールメニュー] が表示される。

参照

詳細について 電子マニュアル『パソコン応用』4章の「各アプリケーションの制限や設定」

重要

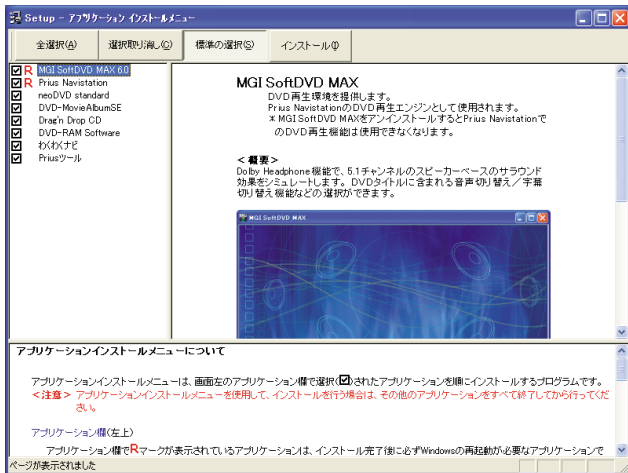
アプリケーションのインストール中に、ほかのアプリケーションのインストール開始の確認画面が表示される場合があります。現在インストールしているアプリケーションが終了してから、インストール開始の確認画面で [OK] [はい] [完了] のいずれかのボタンをクリックしてください。

ヒント

d は CD-R/RW ドライブ名または DVD-ROM&CD-R/RW マルチドライブ名。

15 必要なアプリケーションにチェックマークを付け、それ以外のアプリケーションのチェックマークを消す。

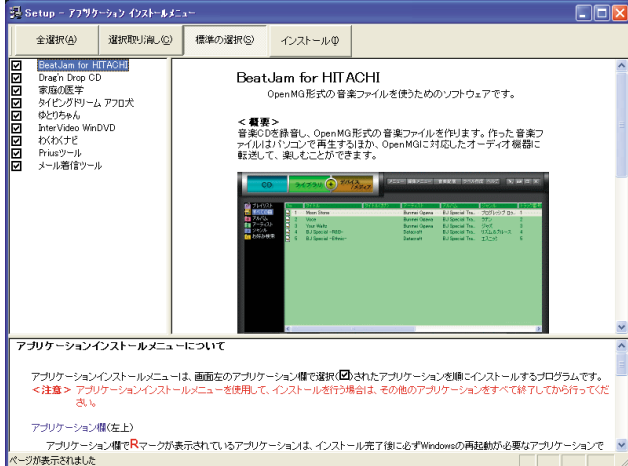
770C の場合



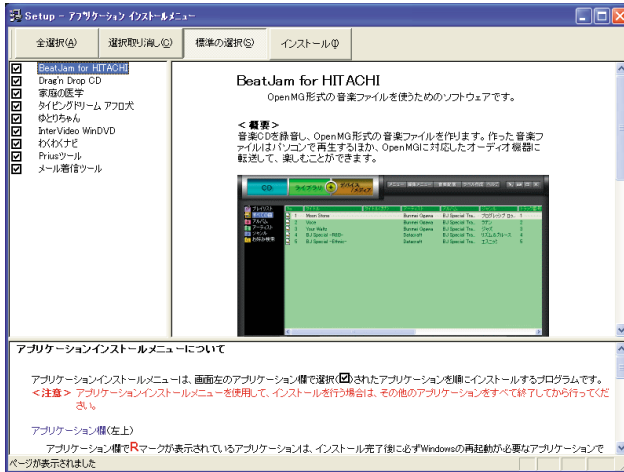
重要

[スタート]メニューに登録されているプログラムフォルダー名は変更しないでください。インストールするアプリケーションを正常に判断できなくなります。
 Prius NavigationでDVDを再生するには、SoftDVD MAXをインストールする必要があります。

570C DVD-ROM モデルの場合

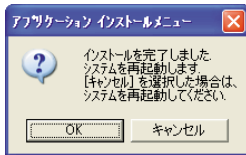


570C MD モデルの場合



16 手順 5 ~ 10 を繰り返す。

終了すると、次の画面が表示される。



17 [OK] ボタンをクリックする。

Windows が立ち上げ直される。

添付ソフトウェアの CD-ROM からセットアップ

セットアップの詳細については、各添付ソフトウェアに付属のマニュアルをご参照ください。

セットアップしたあと、はじめて立ち上げた時の対応
次のアプリケーションをセットアップしたあと、はじめて立ち上げたとき、番号などの入力が必要です。

アプリケーション名	番号の名称と記載場所
Microsoft Office XP Personal	CD キー (25 桁) CD-ROM ケースの裏側 ライセンス認証

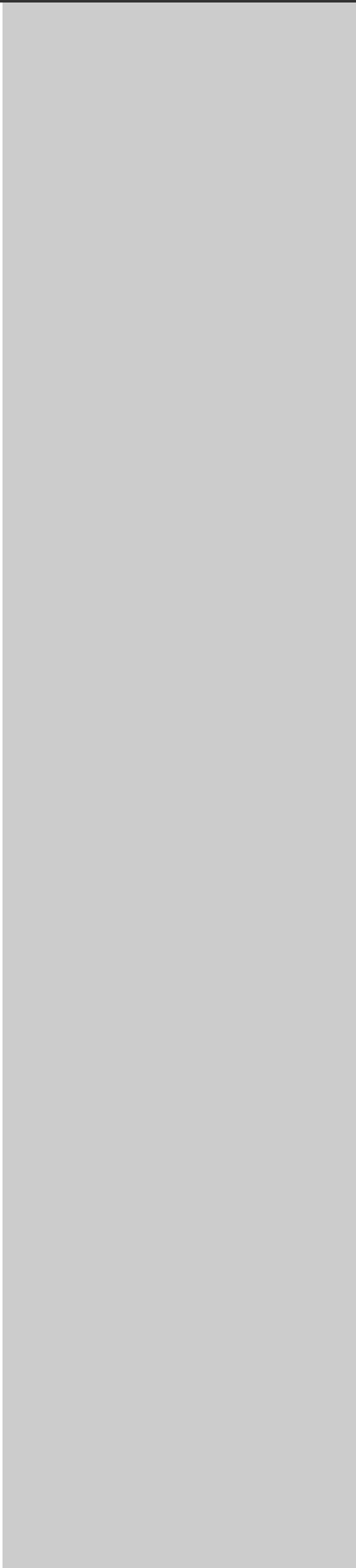
Microsoft Office XP Personal
セットアップについては、付属の『セットアップガイド』をご参照ください。セットアップ時にセットアップオプションを選べます。必要に応じてセットアップオプションを選んでください。

重要

アプリケーションによっては、セットアップ中に画面表示が数 10 秒間変化しない場合があります。しばらくお待ちください。

重要

添付の Microsoft Office XP Personal(以下 Office)をセットアップし直した場合、ライセンス認証が必要です。ライセンス認証を受けられない場合、Office の立ち上げ回数が承諾回数を超えると、ファイルの作成更新など一部の機能が使用できなくなります。ライセンス認証の方法は、Office の『セットアップガイド』をご参照ください。



他社製品の登録商標および商標についてのお知らせ

このマニュアルにおいて説明されている各ソフトウェアは、ライセンスあるいはロイヤリティー契約のもとに供給されています。ソフトウェアおよびマニュアルは、そのソフトウェアライセンス契約に基づき同意書記載の管理責任者の管理のもとでのみ使用することができます。

それ以外の場合は該当ソフトウェア供給会社の承諾なしに無断で使用することはできません。

- ・ Microsoft、MS-DOS、Windows は、米国 Microsoft Corp. の登録商標です。
- ・ Athlon は Advanced Micro Device, Inc. の商標です。
- ・ その他、各会社名、各製品名は、各社の商標または登録商標です。

接続と準備

- 最初に読む本 -

初 版 2002 年 4 月

無断転載を禁止します。

落丁・乱丁の場合はお取り替えいたします。

株式会社 日立製作所 インターネットプラットフォーム事業部

〒 243-0435 神奈川県海老名市下今泉 810 番地
TEL: 0120-8855-96

Copyright © Hitachi, Ltd. 2002. All rights reserved.



このマニュアルは、再生紙を使用しています。

770C71AP0-1



HITACHI
Inspire the Next

Prius
Deck770C/570C(A)