

HITACHI
Inspire the Next

Prius
Deck 770G^(T)

パソコン応用

応用操作 1

消費電力を節約する 2

パソコンを拡張する 3

セットアップする 4

日常のお手入れ 5

トラブルと思ったら 6

技術情報 7

付録

マニュアルはよく読み、保管してください。

■製品を使用する前に、安全上の説明をよく読み、十分理解してください。

■このマニュアルは、いつでも参照できるように、手近な所に保管してください。

重要なお知らせ

本書の内容の一部または全部を、無断で転載あるいは引用することを禁止します。

本書の内容については将来予告なしに変更することがあります。

本書の記述内容について万一ご不審な点や誤りなど、お気づきのことがありましたら、お買い求め先へご一報くださいますようお願いいたします。

本製品を運用した結果については前項にかかわらず責任を負いかねますので、あらかじめご了承ください。

パソコンの信頼性について

ご購入いただきましたパソコンは、家庭用、あるいは、一般事務用を意図して設計・製作されています。生命、財産に著しく影響のある高信頼性を要求される用途への使用は避けてください。このような使用に対する万一の事故に対し、弊社は一切責任を負いません。

高信頼性を必要とする場合には、別システムが必要です。弊社営業部門にご相談ください。

家庭用一般事務用パソコンが不適当な、高信頼性を必要とする用途例

・化学プラント制御、医療機器制御、緊急連絡制御など

規制、対策などについて

電波障害自主規制について

この装置は、情報処理装置等電波障害自主規制協議会 (VCCI) の基準に基づくクラス B 情報技術装置です。この装置は、家庭環境で使用することを目的としていますが、この装置がラジオやテレビジョン受信機に近接して使用されると、受信障害を引き起こすことがあります。取扱説明書に従って正しい取り扱いをしてください。

電源の瞬時電圧低下対策について

本装置は、落雷等による電源の瞬時電圧低下に対し不都合を生じることがあります。電源の瞬時電圧低下対策としては、交流無停電電源装置等を使用されることをお勧めします。(社団法人 電子情報技術産業協会のパーソナルコンピューターの瞬時電圧低下対策規格に基づく表示)

高調波ガイドライン適合について

本装置は、経済産業省通知の家電・汎用品高調波抑制対策ガイドラインに適合しています。

ENERGY STAR® について

当社は国際エネルギースタープログラムの参加事業者として、本製品が国際エネルギースタープログラムの対象製品に関する基準を満たしていると判断します。


『国際エネルギースタープログラムは、コンピュータをはじめとしたオフィス機器の省エネルギー化推進のための国際的なプログラムです。このプログラムは、エネルギー消費を効率的に抑えるための機能を備えた製品の開発、普及の促進を目的としたもので、事業者の自主判断により参加することができる任意制度となっています。対象となる製品はコンピュータ、ディスプレイ、プリンタ、ファクシミリ、複写機、スキャナ、複合機のオフィス機器で、それぞれの基準ならびにマーク(ロゴ)は参加各国の間で統一されています。』

輸出規制について

本製品を輸出される場合には、外国為替及び外国貿易法の規制並びに米国輸出管理規制等外国の輸出関連法規をご確認の上、必要な手続きをお取りください。なお、ご不明な場合は、お問い合わせ先にお問い合わせください。

なお、この装置に付属する周辺機器やソフトウェアも同じ扱いになります。

音楽 CD 再生について




ディスクレーベル面に  マークの入ったものなど JIS 規格に合致したディスクをご使用下さい。規格外 CD を使用された場合には、再生の保証はいたしかねます。再生できた場合であっても、音質は保証いたしかねます。

なお、規格外 CD を再生した場合、色々な不具合が発生することがあります。

このマニュアルの使いかた

- 1章 応用操作
画面や音量の調整、ワンタッチキーの設定など、パソコンの応用操作について説明します。
- 2章 消費電力を節約する
パソコンの消費電力を節約するために必要な設定について説明します。
- 3章 パソコンを拡張する
パソコンに周辺機器を接続する方法を説明します。
- 4章 セットアップする
ご購入時にセットアップされていないアプリケーションのセットアップのしかたを説明します。
- 5章 日常のお手入れ
パソコンや周辺機器のお手入れについて説明します。
- 6章 トラブルと思ったら
パソコンの電源を入れたときにエラーメッセージが表示されたり、接続した周辺機器が正しく動作しないときは、この章をお読みください。
- 7章 技術情報
パソコンの仕様、有寿命部品やオプション情報について説明します。
- 付録
用語の解説やさくいんを記載しています。

マニュアルの表記について

	重要事項や使用上の制限事項を示します。
	パソコンを活用するためのヒントやアドバイスです。
	参照先を示します。
CD/DVD ドライブ	DVD-ROM ドライブ、DVD スーパーマルチドライブをまとめて表記します。
HDD	ハードディスクドライブを表記します。
FDD	フロッピーディスクドライブを表記します。
FD	フロッピーディスクを表記します。
Windows、Windows XP	Microsoft® Windows® XP Home Edition、Microsoft® Windows® XP Media Center Edition をまとめて表記します。

- ・ マニュアルで使用している画面およびイラストは一例です。機種によっては、異なる場合があります。また、説明の都合で、画面のアイコンやイラストのケーブルなど、省略している場合があります。
- ・ URL、メールアドレス、画面などは、マニュアル制作時点のものです。

重要なお知らせ	
パソコンの信頼性について	
規制、対策などについて	
このマニュアルの使いかた	.1
マニュアルの表記について	.1
もくじ	.2

1 章 応用操作

ディスプレイを調整する	.6
ディスプレイの表示を変える	.6
音量を調整する	.8
音量を調整する	.8
ワンタッチキーを設定する	12
メール着信通知機能を使おう	15
メール着信通知機能の設定	
(20 型ワイド液晶テレビモデルの場合)	15
メール着信通知機能 /EPG ダウンロードの設定	
(17 型ワイド液晶テレビモデルの場合)	18

2 章 消費電力を節約する

節電機能とは	24
節電機能の種類	24
節電する	25
自動で節電する	25
すぐに節電する	26
節電状態から復帰する	28
節電機能を使わないようにするとき	30
節電機能を使わないようにするとき	30
節電機能を使わないようにするには	30

3 章 パソコンを拡張する

周辺機器接続時に必要な設定	32
周辺機器と必要なケーブル類	33
使用できる周辺機器	33
USB 機器を接続する	34
接続方法	34
i.LINK 機器を接続する	37
接続方法	37
LAN を接続する	38
接続方法	38
PC カードを使う	39
挿入手順	39
取り外し手順	40
SD メモリーカードを使う	42
挿入手順	42
取り外し手順	43

メモリスティックを使う	44
挿入手順	44
取り外し手順	45
ディスプレイを複数接続する	46
接続できる2台目のディスプレイについて	46
接続方法	46
同時表示にする	47
テレビ画面に表示する	48
ヘッドホン、マイクを接続する	51
接続方法	51
マイクを使って録音する	51
ドルビーヘッドホンで聴く	53
光デジタルオーディオ機器を接続する	55
接続方法	55
パソコンカバーの取り外し / 取り付け	56
作業時の注意点	56
取り外し手順	57
取り付け手順	58
メモリーボードを取り付ける	59
メモリーボードとメモリーボードソケットの組み合わせかた	59
取り付け手順	59
取り外し手順	61
拡張ボードを取り付ける	62
取り付けられる拡張ボード	62
取り付け手順	62
その他の周辺機器を接続する	65

4章 セットアップする

アプリケーションのセットアップ	68
セットアップの前に	68
アプリケーションを削除する	69
アプリケーションのセットアップ	70
各アプリケーションの制限や設定	79
ドライバー、ユーティリティのセットアップ	82
セットアップ方法	82
Windows ファイルを追加セットアップする	92
パーティションの設定	93

5章 日常のお手入れ

パソコンのお手入れ	100
パソコンのお手入れ	100
CD/DVD ドライブのお手入れ	100

6章 トラブルと思ったら

制限事項	102
パソコンおよび周辺機器を使用する環境について	102
パソコンおよび周辺機器の取り扱いについて	102
通信に関する制限	103
キーボードに関する制限	103
リモコンに関する制限	103

HDD の容量表示について104
動画の再生について104
OpenGL 対応アプリケーションについて104

7 章 技術情報

パソコン仕様一覧108
ドライブの仕様111
DVD スーパーマルチドライブの仕様111
DVD-ROM ドライブの仕様112
メモリーボードの仕様113
有寿命部品一覧114
オプション情報115

付録

用語集118
さくいん124

1

章

応用操作

この章では、
パソコンの設定を工夫し、さらに使いやすくする方法について
説明します。

ディスプレイを調整する

ここでは、ディスプレイの表示の設定を変更する方法を説明します。

ディスプレイの表示を変える

ディスプレイの表示を細かく設定することで、見やすく目の疲れにくい画面表示にできます。設定は [画面のプロパティ] で行います。

[画面のプロパティ] の開き方

- 1 [スタート] ボタン - [コントロールパネル] をクリックする。
[コントロールパネル] が表示される。
- 2 [画面] アイコンをダブルクリックする。
[画面のプロパティ] が表示される。

ヒント

- ・ [コントロールパネル] に [画面] アイコンが表示されていないときは、[クラシック表示に切り替える] をクリックすると表示されます。

画面の解像度、色、フォントサイズの設定

重要

- ・ 設定はアプリケーションを終了させてから行ってください。実行中に行うと、正しく動作しないことがあります。

- 1 [画面のプロパティ] の [設定] タブで、画面の解像度や色を設定する。フォントサイズについては、[デザイン] タブの [フォントサイズ] で設定する。次の表の組み合わせに従い、[適用] ボタン、[OK] ボタンをクリックする。



画面の領域	色 ^{*2}	フォントサイズ
800 × 600	中 (16 ビット)	標準 ^{*1} 大きいフォント 特大フォント
	最高 (32 ビット)	
1024 × 768	中 (16 ビット)	
	最高 (32 ビット)	
1280 × 768 ^{*1}	中 (16 ビット)	
	最高 (32 ビット) ^{*1}	

* 1 : 購入時のパソコンは、この標準値に設定されています。

* 2 : 中 (16 ビット) は 65536 色、最高 (32 ビット) は約 1677 万色です。ただし、ディスプレイによっては最高 (32 ビット) に設定しても 1677 万色以下になります。

ヒント

- この設定は、ディスプレイ付属のマニュアルもご参照ください。

2 以降、表示されるメッセージに従って操作する。

画面の表示が設定される。

重要

- 画面の表示で問題が発生した場合は、[画面のプロパティ]の[設定]タブで[詳細設定]ボタンをクリックして[トラブルシューティング]タブで[ハードウェア アクセラレータ]を左から2つ目の目盛りに設定してください。
- 表示モードによってはディスプレイの表示領域の位置やサイズが異なります。ディスプレイ側で画面を調整してください。調整の方法については、ディスプレイ付属のマニュアルをご参照ください。
- アプリケーションによっては、スクロールしたりウィンドウの移行を行ったりしたときに表示の一部が欠けたり乱れたりすることがあります。この時は、ウィンドウをクリックするなどして、再表示してください。
- ディスプレイが接続されていなかったり、ディスプレイの電源が入っていない状態で、パソコンを立ち上げると、画面の領域が640 × 480、表示色が中 (16 ビット) になる場合があります。ディスプレイを接続し、電源を入れたあと、設定し直してください。
- ビデオメモリーの容量は64MB 固定になります

4 音量を調整する

ここでは、パソコンの音量を調整する方法を説明します。

ヒント

- ・ 液晶ディスプレイ内蔵のスピーカーの調整方法は、液晶ディスプレイに同梱のマニュアルをご参照ください。外部スピーカーを接続している場合は、外部スピーカーのマニュアルもあわせてご参照ください。

音量を調整する

Windows の [ボリュームコントロール] やリモコン、キーボードのキーを使うと、音量を調整できます。

重要

- ・ 音量を上げすぎると、スピーカーからの音が音割れする場合があります。

[ボリュームコントロール] で調整する

Windows の [ボリュームコントロール] を使うと、CD プレーヤーの音量や録音レベルも調整できます。

- 1 [スタート] ボタン - [コントロールパネル] をクリックする。
[コントロールパネル] が開く。
- 2 [サウンドとオーディオデバイス] アイコンをダブルクリックする。
[サウンドとオーディオデバイス] の [音量] タブが開く。

ヒント

- ・ [コントロールパネル] に [サウンドとオーディオデバイス] アイコンが表示されていないときは、[クラシック表示に切り替える] をクリックすると表示されます。

- 3 [デバイスの音量] の [詳細設定] ボタンをクリックする。
[ボリュームコントロール] が表示される。

ヒント

- ・ 通知領域のスピーカーのアイコンをダブルクリックしても表示されます。


4 音量やバランスを調整したい箇所のスライダーをドラッグする。



ヒント

- ・ 項目の意味は、次の通りです。
 - ボリュームコントロール : 全体的な音量を調整
 - WAVE : WAV ファイルなどの音量を調整
 - SW シンセサイザ : SW シンセサイザからの音量を調整
 - CD オーディオ : CD の音量を調整
 - ライン入力 : ライン入力端子から入力された音声の音量を調整
 - PC スピーカー : 本パソコンでは設定できません
- ・ [全ミュート]または[ミュート]にチェック () が付いていると、音が出ません。

パソコン用リモコンを使って調整する

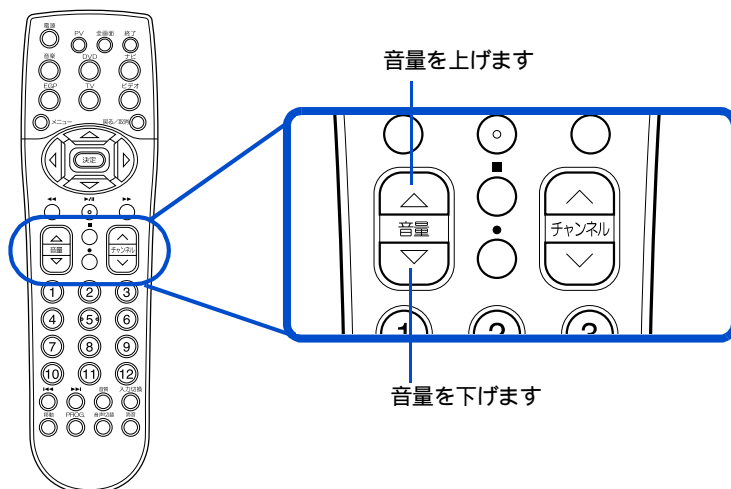
パソコン用リモコンの音量ボタン () を押して、適切な音量に調整できます。

重要

- ・ リモコンを使う場合は、インタフェースケーブルの USB コネクタが確実に接続されていることをご確認ください。

ヒント

- ・ パソコン用リモコンの音量ボタンは、Windows の [ボリュームコントロール] を調整しています。

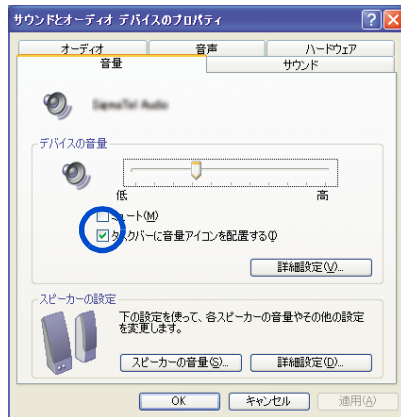


通知領域に [音量] アイコンを表示して調整する

[音量] アイコンを画面右下の通知領域に表示し、音量を調整することもできます。


参照 通知領域について 『パソコン入門』の「1. パソコンを始めよう」

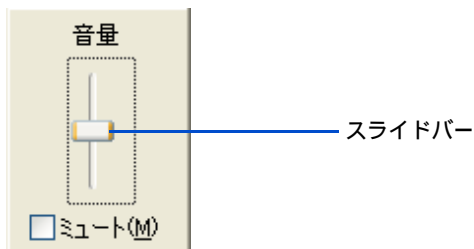
- 1 [スタート] ボタン - [コントロールパネル] をクリックする。
[コントロールパネル] が開く。
- 2 [サウンドとオーディオデバイス] アイコンをダブルクリックする。
[サウンドとオーディオデバイスのプロパティ] の [音量] タブが開く。
- 3 [タスクバーに音量アイコンを配置する] にチェックを付け、[適用] ボタンをクリックする。



- 4 [OK] ボタンをクリックする。

[音量] アイコンで調整する

- 1 通知領域の [音量] アイコン  をクリックする。
[音量] を調整するスライドバーが表示される。
- 2 スライドバーを上下にドラッグして、音量を調整する。

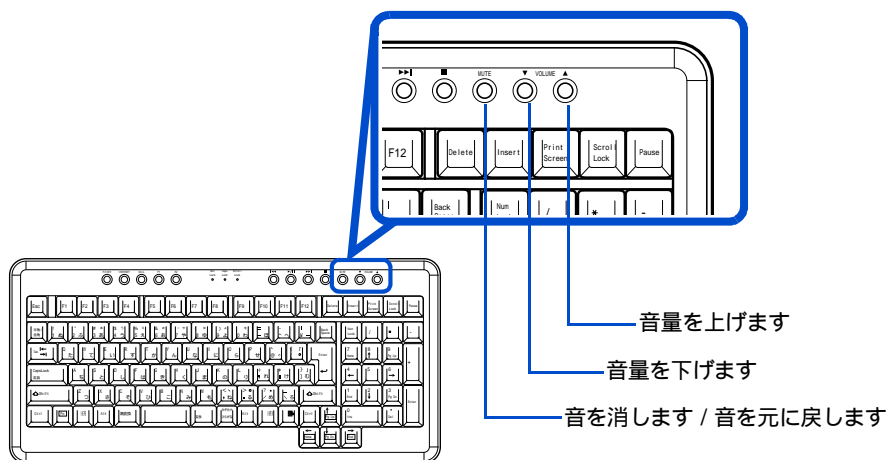


ヒント

- ・ [ミュート] にチェック () が付いていると、音が出ません。

キーボードのキーを使って調整する

キーボードの [] キー、 [] キーを押しても、音量を調整できます。[MUTE] キーを押すと、音を消したり、もう一度押すと元に戻せます。



ワンタッチキーを設定する

キーボードのワンタッチキーを押すと、設定したアプリケーションが立ち上がります。ここでは、設定の方法を説明します。ご購入時は、次のアプリケーションが立ち上がるように設定されています。必要に応じて変更してください。

標準の設定


[INTERNET] キー : Internet Explorer
 [MAIL] キー : Microsoft® Office Outlook® 2003
 [P1] キー : CyberSupport (サイバーサポート)
 [P2] キー : Prius で楽しもう

ヒント

- ・ 再セットアップを行うと、[MAIL] キーは「Outlook Express」に、[P1] キーは「なし」に設定されます。

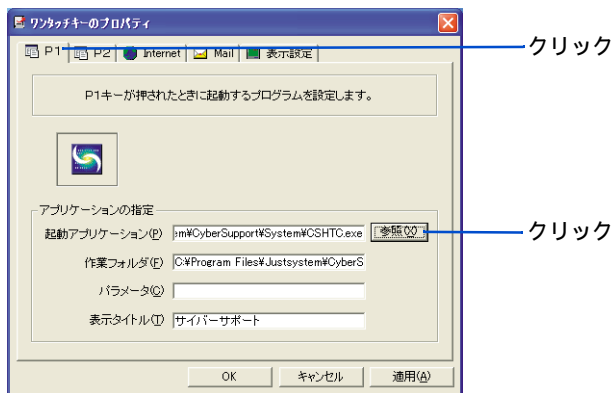
設定の方法

ここでは、[P1] キーにメモ帳を割り付ける場合を例に説明します。

- 1 通知領域の  アイコンをダブルクリックするか、アイコンを右クリックし、メニューから [キーボードの設定] を選択する。
 [ワンタッチキーのプロパティ] が表示される。

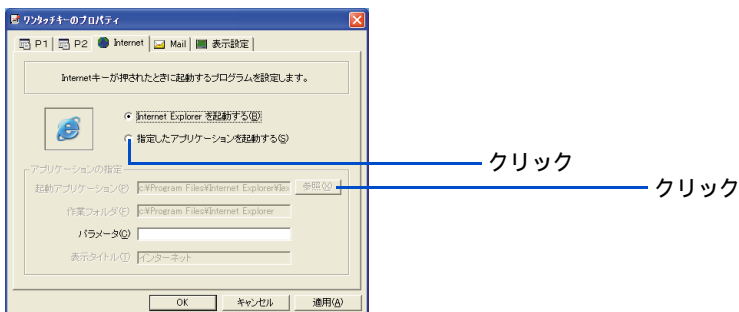
参照 通知領域について 『パソコン入門』の「1. パソコンを始めよう」

- 2 [P1] タブをクリックし、[参照] ボタンをクリックする。



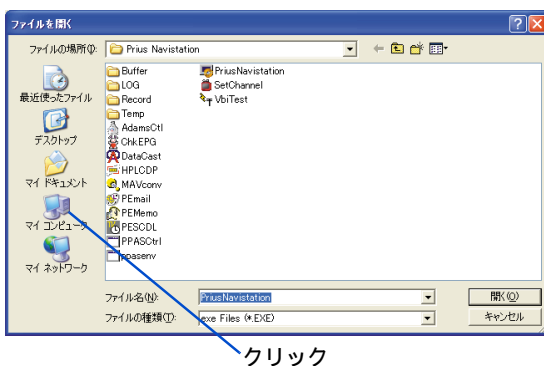
ヒント

- ・ [Internet] タブや [Mail] タブの場合は、[指定したアプリケーションを起動する] をクリックして選択してから、[参照] ボタンをクリックします。



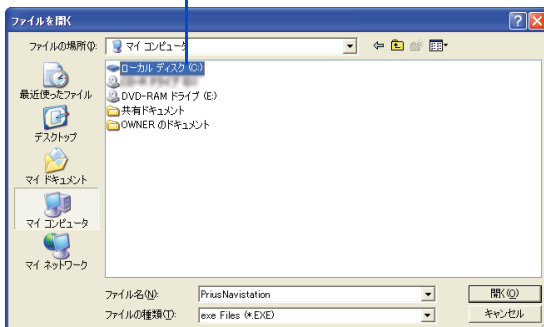
- ・ [INTERNET] キーを標準に戻す場合は、次のようにして手順6に進みます。
[Internet] タブで [Internet Explorer を起動する] をクリック。
- ・ 再セットアップのあとなどで [MAIL] キーを標準に設定し直す場合は、次のようにして手順6に進みます。
[Mail] タブをクリックし、手順3、4を行い、[Program Files] - [Microsoft Office] - [Office11] - [Outlook.exe] を選択。

3 [マイコンピュータ] をクリックする。



4 [ローカルディスク (C:)] をダブルクリックする。

ダブルクリック



5 割り付けたいアプリケーションのプログラムを選択する。

例えば、メモ帳を割り付ける場合は、[Documents and Settings] - [User] - [スタートメニュー] - [プログラム] - [アクセサリ] の順にダブルクリックし、メモ帳をダブルクリックする。

[ワンタッチキーのプロパティ] に戻り、[起動アプリケーション]、[作業フォルダ] が設定される。

6 必要に応じて、[パラメータ] に、アプリケーション立ち上げ時のパラメータを入力する。省略してもよい。

ヒント

- パラメータの設定詳細については、各アプリケーションのマニュアルおよびヘルプファイルをご参照ください。

7 [表示タイトル] にスペース以外の文字を入力する。

ヒント

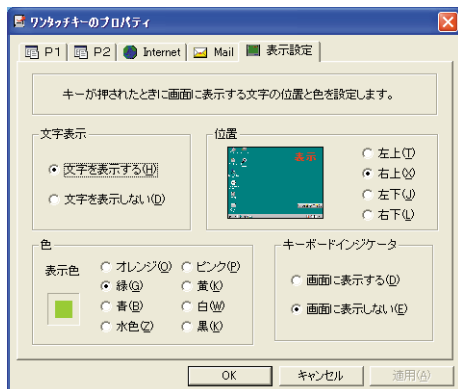
- ワンタッチキーが押されたとき、ディスプレイに表示させるタイトルです。通常アプリケーションを選択すると、そのアプリケーション名が自動的に入力されます。

8 [OK] ボタンをクリックする。

[P1] キーにアプリケーションが割り付けられる。

表示設定

[ワンタッチキーのプロパティ] の [表示設定] タブをクリックすると、[]、[▶/||]、[◀◀]、[▶▶] キー以外のワンタッチキーが押されたときの表示の設定ができます。ディスプレイに表示する文字の位置、色を設定します。キーボードインジケータ「Num Lock」、 「Caps Lock」、 「Scroll Lock」 の画面表示有無の設定もできます。



メール着信通知機能を使おう

設定した時間にメール着信を自動的に確認します。
メールが着信されている場合、画面にメッセージが表示されます。

ヒント

- ・ 「Outlook 2003」、「Outlook Express」のメールアカウント設定で [サーバーにメッセージのコピーを置く] が になっていると、新着メール以外もメールサーバーに残っているため、メール着信通知が表示されます。
- ・ サーバーには容量制限があります。多数のメールをサーバーに残しておくと、新しいメールを受信するための容量が不足してしまいます。そのような場合には、メールを受信できなかったり、古いメールから自動的に削除されることがあります。サーバーに残したメールを定期的に削除してください。メールをサーバーから削除する方法については、各プロバイダーにお問い合わせください。

重要

- ・ 使用するメール受信用プロトコルは POP にしてください。ほかのプロトコルは使用できません。
- ・ インターネットへの接続設定が済んでいないと、使用できません。
- ・ アカウントの種類は、[コンピュータの管理者] でお使いください。それ以外のアカウントでは正しく動作しないことがあります。
- ・ パソコンを複数のユーザーで使用している場合は、自動ログオン設定を行う必要があります。

参照 インターネットの設定詳細について 電子マニュアル『始めよう！インターネット』1章の「インターネットに接続する」
複数ユーザーで使用する 『パソコン入門』4章の「一台のパソコンを複数の人で使う」

メール着信通知機能の設定 (20型ワイド液晶テレビモデルの場合)

20型ワイド液晶テレビモデルでは、次のように設定してください。

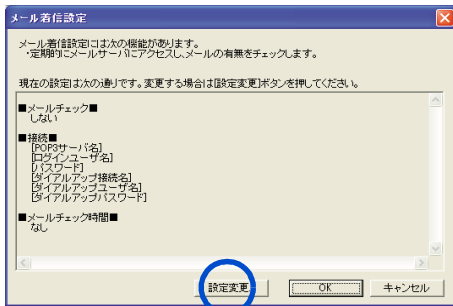
参照 17型ワイド液晶テレビモデルの設定について 「メール着信通知機能 /EPGダウンロードの設定 (17型ワイド液晶テレビモデルの場合)」(P.18)

- 1 デスクトップ左下の [スタート] ボタン - [すべてのプログラム] - [Prius ツール] - [メール着信設定] をクリックする。
[メール着信設定] が立ち上がる。

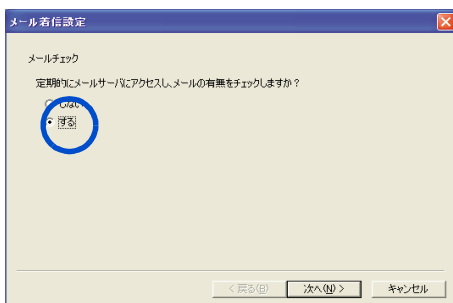
ヒント

- ・ [メール着信設定] は、わくわくナビからも立ち上がります。

2 [設定変更] ボタンをクリックする。



3 [する] をクリックして を にし、[次へ] ボタンをクリックする。



4 をクリックし、ダイヤルアップ接続名をクリックする。

重要

- ・ 接続名がないときは [キャンセル] ボタンをクリックし、このメール着信設定を終了します。インターネットへの接続を設定してください。

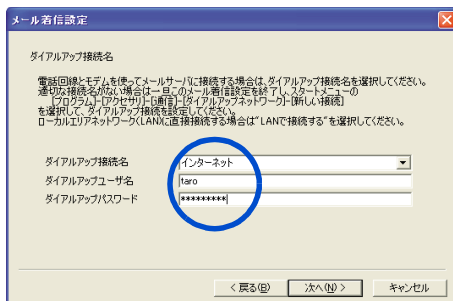
参照 インターネットの設定詳細について 電子マニュアル『始めよう！インターネット』1章の「インターネットに接続する」

5 [ダイヤルアップユーザ名] 欄にユーザー名を入力する。

6 [ダイヤルアップパスワード] 欄にパスワードを入力する。

ヒント

- ・ 電話回線と内蔵モデム以外でメールサーバーに接続している場合は、[ダイヤルアップユーザ名]、[ダイヤルアップパスワード] の入力はありません。



7 [次へ] ボタンをクリックする。
[メールサーバ設定] 画面が表示される。

8 [受信メールサーバ (POP3)] 欄にプロバイダーの受信メールサーバーを入力する。

9 [ログイン ユーザ名] 欄にユーザー名を入力する。

10 [パスワード] 欄にメール受信用のパスワードを入力する。

メール着信設定

受信メールサーバの設定

受信メールサーバ名(またはIPアドレス)とユーザアカウントを設定してください。

受信メールサーバ(POP3) abc.hitachi.xxx

ログイン ユーザ名 faro

パスワード *****

メールサーバとの接続テストを行う場合はボタンを押してください。
"ユーザ ログイン" ダイアログボックスが表示された場合は、
前ページのダイヤルアップ設定が間違っている可能性があります。

接続テスト

<戻る(B) 次へ(F) キャンセル

11 [次へ] ボタンをクリックする。
画面が切り替わる。

ヒント

- ・ [接続テスト] ボタンをクリックして、接続テストを行うこともできます。

12 をクリックし、メールチェック時間を指定し、[追加] ボタンをクリックする。

メール着信設定

メールチェック時間の設定

メールチェック時間 一覧

午夜 06:00

"メールチェック時間" を設定後 "<< 追加" ボタンを押してください。

<< 追加 午後 06時 00分 (C) メールチェック

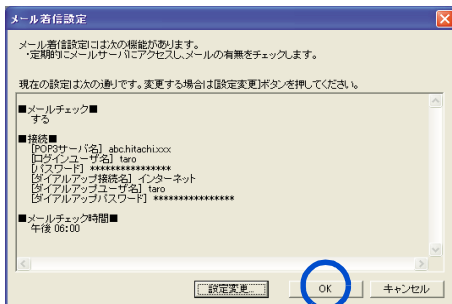
>> 削除

<戻る(B) 完了 キャンセル

ヒント

- ・ メールチェック時間を複数設定したい場合は、手順 12 を繰り返してください。
- ・ メールチェック時間を削除したい場合は、「メールチェック時間一覧」から不要なメールチェック時間をクリックし、[削除] ボタンをクリックしてください。
- ・ メールチェック時間は 32 個まで登録できます。

13 [完了] ボタンをクリックし、[OK] ボタンをクリックする。



メールチェック時間が設定され、[メール着信設定]画面が閉じる。

メール着信通知機能 / EPG ダウンロードの設定 (17型ワイド液晶テレビモデルの場合)

17型ワイド液晶テレビモデルでは、メール着信と EPG データの指定時間のダウンロードを併せて設定できます。次のように設定してください。

参照 20型ワイド液晶テレビモデルの設定について 「メール着信通知機能の設定 (20型ワイド液晶テレビモデルの場合)」(P.15)

重要

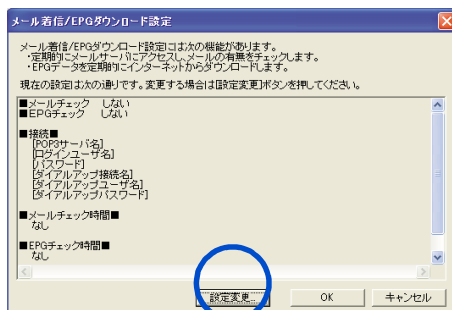
- EPG を自動でダウンロードできるように設定した場合は、スタンバイから復帰するときのパスワード入力を無効にしてください。[コントロールパネル] - [電源管理] - [詳細設定] タブをクリックし、「スタンバイから回復するときパスワードの入力を求める」のチェックを外します。

- 1 デスクトップ左下の [スタート] ボタン - [すべてのプログラム] - [Prius Navistation2] - [メール着信設定] をクリックする。
[メール着信 / EPG ダウンロード設定] が立ち上がる。

ヒント

- [メール着信 / EPG ダウンロード設定] は、わくわくナビからも立ち上げられます。

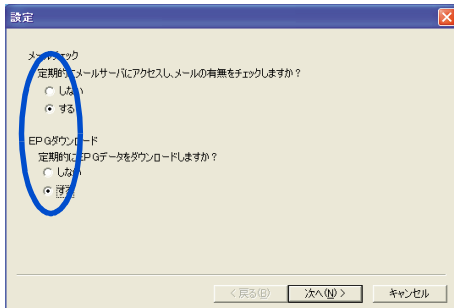
- 2 [設定変更] ボタンをクリックする。




- 3 「メールチェック」と「EPGダウンロード」の両方の「する」にチェックを入れ、[次へ] ボタンをクリックする。

ヒント

- ・ 「メールチェック」、「EPGダウンロード」のどちらか一方のみ設定することもできます。
- ・ どちらか一方の設定内容を変更する場合も、変更しない方も設定し直してください。



- 4  をクリックし、接続名をクリックする。

重要

- ・ 接続名がないときは [キャンセル] ボタンをクリックし、このメール着信設定を終了します。インターネットへの接続を設定してください。

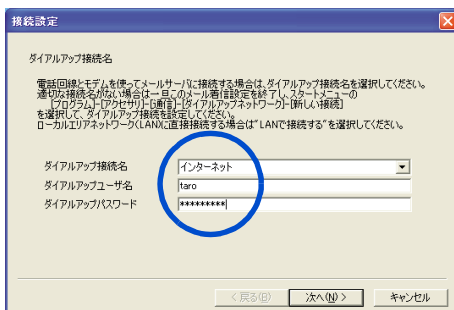
参照 インターネット接続の設定方法について 電子マニュアル『始めよう！インターネット』1章の「インターネットに接続する」

- 5 [ダイヤルアップユーザ名] 欄にユーザー名を入力する。

- 6 [ダイヤルアップパスワード] 欄にパスワードを入力する。

ヒント

- ・ 電話回線と内蔵モデム以外でメールサーバーに接続している場合は、[ダイヤルアップユーザ名]、[ダイヤルアップパスワード]の入力は必要ありません。



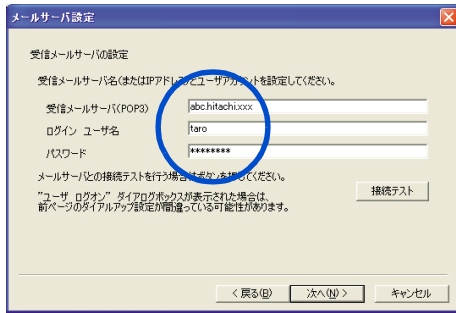
- 7 [次へ] ボタンをクリックする。

手順3で、「メールチェック」を「しない」に設定した場合、手順14に進む。
[メールサーバ設定] 画面が表示される。

- 8 [受信メールサーバ (POP3)] 欄にプロバイダーの受信メールサーバーを入力する。

9 [ログイン ユーザ名] 欄にユーザー名を入力する。

10 [パスワード] 欄に、メール受信用のパスワードを入力する。



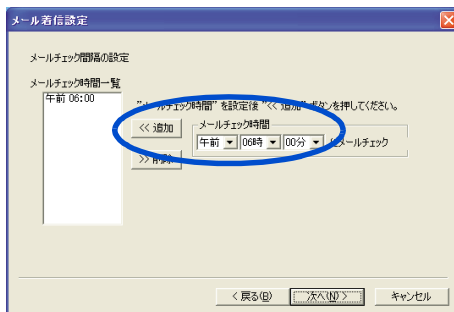
11 [次へ] ボタンをクリックする。

画面が切り替わる。

ヒント

- ・ [接続テスト] ボタンをクリックして、接続テストを行うこともできます。

12 [▼] をクリックし、メールチェック時間を指定し、[追加] ボタンをクリックする。



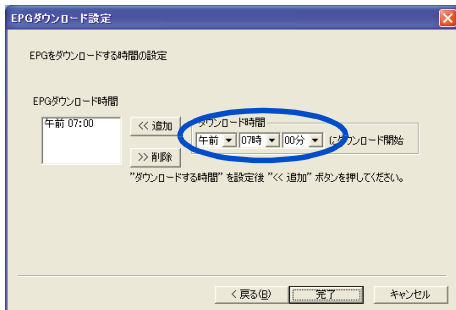
ヒント

- ・ メールチェック時間を複数設定したい場合は、手順 12 を繰り返してください。
- ・ メールチェック時間を削除したい場合は、「メールチェック時間一覧」から不要なメールチェック時間をクリックし、[削除] ボタンをクリックしてください。
- ・ メールチェック時間は、32 個まで設定できます。

13 [次へ] ボタンをクリックする。

手順 3 で、「EPG ダウンロード」を「しない」に設定した場合、手順 16 に進む。
[EPG ダウンロード設定] 画面が表示される。

14 をクリックし、EPG ダウンロード時間を設定する。

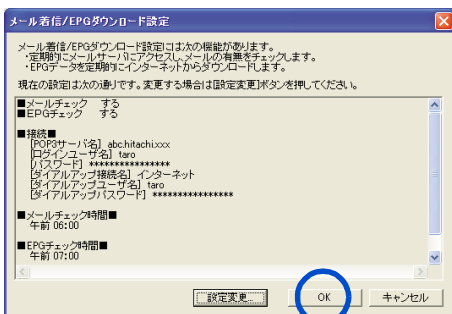


ヒント

- ・ EPG ダウンロード時間は、2 個まで設定できます。

15 [追加] - [完了] の順にボタンをクリックする。

16 [OK] ボタンをクリックする。



メールチェック時間、EPG ダウンロード時間が設定され、[メール着信 / EPG ダウンロード設定] 画面が閉じる。



2

章

消費電力を節約する

この章では、
パソコンの消費電力を節約する方法について
説明します。

節電機能とは

ディスプレイやHDD、CPUの働きを一時的に停止させることで、消費電力を節約できます。この機能を節電機能といいます。節約している状態を節電状態と呼びます。

節電機能の種類

機 能		内 容	電源ランプの 状態
ディスプレイの節電		・ディスプレイを消す	点灯（緑）
HDDの節電		・HDDのモーターを停止する	
パソコン 全体の節電	スタンバイ	・パソコンの現在の使用状況をメモリーに保存し、パソコンの電源を切る	点滅（オレンジ）*
	システムの休止状態	・パソコンの現在の使用状況をHDDに保存し、パソコンの電源を切る	点灯（オレンジ）

*：インフォメーションランプが、ランダムに強弱をつけながらブルーに点滅します。

重要

- ・ アプリケーションによっては使用中に節電機能にならなかったり、節電機能が働くまでに時間がかかることがあります。
- ・ ディスプレイの節電やスタンバイなど、節電機能とDirect3Dスクリーンセーバーを組み合わせで使用した場合、節電状態になったときにパソコンが動作しなくなる場合があります。このような場合にはスクリーンセーバーを別のものに変更するか、節電機能の設定を変更してください。
- ・ PCカードなどの周辺機器を接続したあと、スタンバイに入ると、キーボードやマウスからの復帰ができない場合があります。このような場合、パソコンの電源スイッチを押して復帰させてください。
- ・ デジタルビデオなどのi.LINK機器を使用中にスタンバイに入ると、節電状態からの復帰後、周辺機器が正常に動作しなくなる場合があります。i.LINK機器を使用する場合には、スタンバイの設定を「なし」にしてください。

節電する

消費電力を自動で節約したり、特定のボタンを押して節約できます。

自動で節電する

パソコンをしばらく操作しないしていると、自動で消費電力が節約されます。どのくらいの時間で節電されるかは、[コントロールパネル]の[電源オプション]で設定します。

標準の状態

- ・ 15分操作しないと・・・ディスプレイが節電される
- ・ 20分操作しないと・・・スタンバイ状態(パソコン全体の節電)になる
- ・ 30分操作しないと・・・HDDの電源が切れる
- ・ 3時間操作しないと・・・休止状態(デスクトップの状態保存)になる

時間を設定する

次の手順で、ディスプレイが省電力ディスプレイに設定されていることを確認し、時間を設定してください。

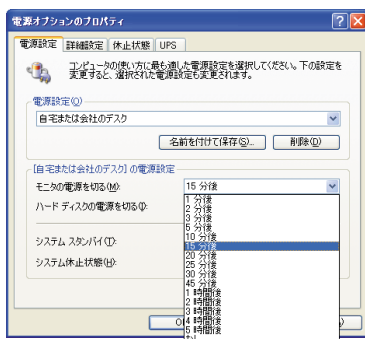
- 1 [スタート]ボタン - [コントロールパネル]をクリックする。
[コントロールパネル]が表示される。
- 2 [電源オプション]アイコンをダブルクリックする。
[電源オプションのプロパティ]が表示される。

ヒント

- ・ [コントロールパネル]に[電源オプション]アイコンが表示されていないときは、[クラシック表示に切り替える]をクリックすると表示されます。

3 [電源設定] タブの各項目に、どのくらいパソコンを操作しないでいると節電状態になるかを設定する。

- ・ モニタの電源を切る : ディスプレイの節電
- ・ ハードディスクの電源を切る : HDD の節電
- ・ システムスタンバイ : パソコン全体の節電 (スタンバイ)
- ・ システム休止状態 : デスクトップの状態の保存



4 [OK] ボタンをクリックする。

重要

- ・ [システムスタンバイ] を設定しても、時間通りに節電状態にならないことがあります。
- ・ [システムスタンバイ] と [モニタの電源を切る] を同じ時間に設定しないでください。パソコンが正しく動かないことがあります。

すぐに節電する

パソコンから離れるときなどに、次のようにして消費電力を節約できます。

重要

- ・ 音声や動画ファイルの再生中は、ここで説明する方法は行わないでください。節電状態から復帰したとき、正しく音声や動画ファイルを再生できないことがあります。

[終了オプション] から節電する

次のようにしてパソコンを節電状態にできます。

- 1 [スタート] ボタン - [終了オプション] をクリックする。
- 2 [スタンバイ] ボタンをクリックまたは、[Shift] キーを押しながら [休止状態] をクリックする。
スタンバイ状態または、休止状態になる。



電源スイッチで節電する

電源スイッチの設定を変えると、電源スイッチを押したときに、スタンバイにすることができます。この設定は [コントロールパネル] の [電源オプション] で行います。

標準の状態

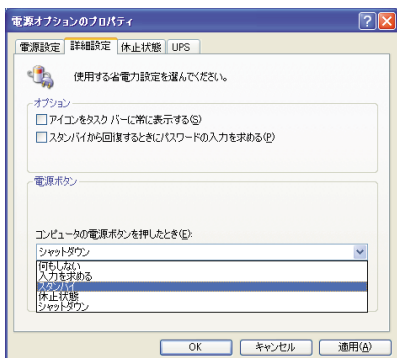
- 電源スイッチを 4 秒未満押したとき：シャットダウン

ヒント

- 「シャットダウン」は、[終了オプション] から Windows を終了するのと同様に、4 秒未満電源スイッチを押すことで電源を切る機能です。

設定方法

- 1 [スタート] ボタン - [コントロールパネル] をクリックして、[コントロールパネル] を開き、[電源オプション] アイコンをダブルクリックする。
[電源オプションのプロパティ] が表示される。
- 2 [詳細設定] タブで、各項目を「スタンバイ」に設定する。
 - コンピュータの電源ボタンを押したとき（電源スイッチを押したとき）
 - コンピュータのスリープボタンを押したとき（電源スイッチを押したとき）



- 3 [OK] ボタンをクリックする。

重要

- スタンバイにするときは、電源ランプがオレンジ色に点滅するまでキーボードのキーを押したり、マウスを動かさないでください。復帰したときに、キーボードやマウスが動作しなくなることがあります。

4 節電状態から復帰する

節電状態から復帰させるには、次のように操作してください。

ディスプレイの節電状態からの復帰

- ・ キーボードの [Shift] キーを押す
- ・ マウスを操作する

HDD の節電状態からの復帰

- ・ ファイルを開くなど、HDD にアクセスする操作を行う

スタンバイ、休止状態からの復帰

- ・ キーボードの [Shift] キーを押す (スタンバイのみ)
- ・ マウスのボタンをクリックする (スタンバイのみ)
- ・ パソコンの電源スイッチを押す
- ・ パソコン用リモコンの電源ボタンを押す

重要

- ・ パソコンの電源スイッチは4秒以上押さないでください。電源が強制的に切れます。
- ・ 節電状態から復帰させるときは、20秒以上時間をおいてください。20秒未満で復帰させると、キーボードやマウスが正しく動かないことがあります。
- ・ スタンバイ状態中にキー入力を行うと、入力したキーが復帰後に有効になることがあります。
- ・ コマンドプロンプトを開いた状態でスタンバイに移行した場合は正常に復帰しないことがあります。正常に復帰しない場合はマウスを操作してください。

キーボード・マウスでスタンバイから復帰させる場合
キーボードやマウスで、スタンバイから復帰させる場合は、次の設定が必要です。

ヒント

- ・ 工場出荷時は、キーボード・マウスで、スタンバイから復帰できる状態に設定されています。

- 1 Windows を立ち上げ、[スタート] ボタン - [コントロールパネル] をクリックし、[システム] アイコンをダブルクリックする。
[システムのプロパティ] が表示される。
- 2 [ハードウェア] タブの [デバイスマネージャ] ボタンをクリックする。
[デバイスマネージャ] が表示される。
- 3 [キーボード] - [HID Keyboard(Japanese 106/109-key)] をダブルクリックする。
[HID Keyboard(Japanese 106/109-key)のプロパティ] が表示される。

- 4 [電源の管理] タブの「このデバイスで、コンピュータのスタンバイ状態を解除できるようにする」にチェックを付け、[OK] ボタンをクリックする。

ヒント

- ・ キーボード・マウスで、スタンバイから復帰させたくない場合は、「このデバイスで、コンピュータのスタンバイ状態を解除できるようにする」のチェックを外してください。

再セットアップしたあとに、キーボードとマウスでスタンバイから復帰させる場合

- 1 パソコンの電源を入れ、Windows を立ち上げ、管理者権限のあるユーザーでログオンする。
- 2 このパソコンに付属の『再セットアップ DVD』を左側の CD/DVD ドライブに入れる。
- 3 [スタート] ボタン - [ファイル名を指定して実行] をクリックする。
[ファイル名を指定して実行] が表示される。
- 4 e:¥drivers¥usbreg¥enable と入力し、[OK] ボタンをクリックする。
e は CD/DVD ドライブ名
[システム設定の変更] が表示される。
- 5 [はい] ボタンをクリックし、パソコンを立ち上げ直す。

4 節電機能を使わないようにするとき

ここでは、どんなときに使わないようにするかや、その設定方法を説明します。

節電機能を使わないようにするとき

次のときは、スタンバイにならないようにしてください。これらの機能やプログラムでデータを扱っている最中に節電機能が働くと、データが失われることがあります。

- ・ 再セットアップ中
- ・ システムやアプリケーションの立ち上げ中
- ・ ディスク（HDD、FD、CD-ROM、CD-R、CD-RW、DVD-ROM、DVD-R、DVD-RW、DVD-RAM、DVD+R、DVD+RW など）の読み書き中やフォーマット中
- ・ 通信カード、通信ソフトで節電機能の使用が制限されている場合
- ・ プリンターの印字中
- ・ 音楽または動画の再生中
- ・ reserMail を使用する場合

節電機能を使わないようにするには

次の手順で、節電機能が働かないようにします。

- 1 [スタート] ボタン - [コントロールパネル] をクリックする。
[コントロールパネル] が表示される。
- 2 [電源オプション] アイコンをダブルクリックする。
[電源オプションのプロパティ] が表示される。
- 3 [電源設定] タブの各項目を「なし」に設定する。
 - ・ [モニタの電源を切る]
 - ・ [ハードディスクの電源を切る]
 - ・ [システムスタンバイ]
 - ・ [システム休止状態]
- 4 [詳細設定] タブの各項目を「シャットダウン」に設定する。
 - ・ [コンピュータの電源ボタンを押したとき]
 - ・ [コンピュータのスリープボタンを押したとき]
- 5 [OK] ボタンをクリックする。

3

章

パソコンを拡張する

この章では、

周辺機器の接続方法と使用方法を

説明します。

周辺機器接続時に必要な設定

ここでは、周辺機器を接続したときに必要な設定とその参照先をまとめてあります。なお、次の表で「必要な設定」が「なし」となっている場合も、周辺機器に付属のマニュアルを参照し、必要に応じて設定してください。

接続した周辺機器	必要な設定	参照先
USB 機器	なし	USB 機器付属のマニュアル
i.LINK 機器	なし	i.LINK 機器付属のマニュアル
LAN	なし	・本章の「LAN を接続する」
SD メモリーカード、 マルチメディアカード	なし	SD メモリーカード、マルチメディアカード 付属のマニュアル
メモリスティック	なし	メモリスティック付属のマニュアル
PC カード	なし	PC カード付属のマニュアル
2 台目の ディスプレイ	・表示ドライバーの セットアップ * 1 ・画面の設定 (必要に応じて)	・4 章の「ドライバー、ユーティリティー のセットアップ」の「表示ドライバー」 ・本章の「ディスプレイを複数接続する」
マイク	サウンドドライバーの セットアップ * 1	・4 章の「ドライバー、ユーティリティー のセットアップ」の「サウンドドライ バー」
ステレオ スピーカー		
光デジタルオーディオ 機器	なし	光デジタルオーディオ機器付属の マニュアル
ヘッドホン	・サウンドドライバーの セットアップ * 1 ・ドルビーヘッドホンの 設定 * 2	・4 章の「ドライバー、ユーティリティー のセットアップ」の「サウンドドライ バー」 ・本章の「ヘッドホン、マイクを接続す る」「ドルビーヘッドホンで聴く」
メモリーボード	なし	・本章の「メモリーボードを取り付ける」
拡張ボード		
PCI ボード	なし	・本章の「拡張ボードを取り付ける」

* 1 : 標準 (パソコン購入時の状態) で、セットアップまたは設定済みです。

* 2 : ヘッドホンで、ドルビーヘッドホンサウンドを聴く場合

ヒント

- ・ 周辺機器の取り扱いについては、各メーカーにお問い合わせください。

周辺機器と必要なケーブル類

周辺機器を購入しても、ケーブル類が付属していないことがあります。ここでは、周辺機器と必要なケーブル類についてまとめています。

周辺機器	必要なケーブル類
プリンター	USB ケーブル
スキャナー	USB ケーブル
デジタルビデオカメラ (i.LINK 機器)	i.LINK(S400) 4ピンケーブル
スマートメディア コンパクトフラッシュ	PC カードアダプター

重要

- ・ USB2.0 対応の機器をご使用の場合は、USB2.0 対応の USB ケーブルをご使用ください。

使用できる周辺機器

デジタルビデオカメラや補助記憶装置など、各機器メーカーで動作を確認した周辺機器を、日立のホームページ「Prius World」で紹介しています。「Prius World」を開いたら、「サポートページ」 - 「周辺機器接続情報」項目でご確認ください。

- 参照** Prius World の URL については、『困った時の Q&A』表紙の次のページの「パソコンの最新情報と困った時の対策情報」をご参照ください。

ヒント

- ・ 市販の周辺機器をご利用になる場合、Windows XP で動作するか、各メーカーにお問い合わせください。

重要

- ・ 日立のホームページ「Prius World」で、確認済みとなっている場合でも、すべての条件下で確認されているわけではありません。特定の条件下で確認された結果とお考えください。
- ・ 日立のホームページ「Prius World」で、動作確認済みとしてお知らせしている情報は、技術的な参考として、接続例をまとめたものをご理解ください。各周辺機器とパソコンとの接続は、必ずお客様の責任で行ってください。
- ・ 日立のホームページ「Prius World」で、動作確認済みとしてお知らせしている情報内容について、(株)日立製作所は動作保証を行いません。情報にしたがって実装・実行・使用によって生じた損害についても、一切責任を負いません。また、各メーカーでも、動作保証できない情報も含まれています。ご注意ください。
- ・ 機器の組み合わせや、使用環境、条件によって問題が生じた場合は、ご使用のすべての機器、ソフトウェアの商品名と開発元をご確認の上、各商品の販売元や開発元にお問い合わせください。

- 参照** 詳細について 周辺機器やソフトウェアに付属のマニュアル

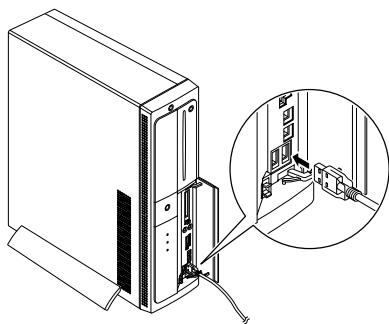
USB 機器を接続する

このパソコンには、FDD やプリンターなどの USB(Universal Serial Bus) 機器を取り付けることができます。ここでは、接続方法の一例を説明します。詳しくは、USB 機器のマニュアルをご参照ください。

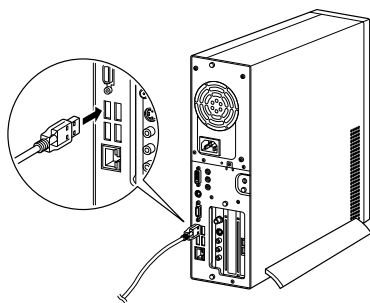
接続方法

- 1 USB ケーブルを前面または背面の USB コネクタに接続する。

パソコン前面への接続



パソコン背面への接続



ヒント

- ・ 接続しても USB 機器が動作しない場合は、パソコンおよび USB 機器の電源をすべて切ってから接続し直し、USB 機器、パソコンの順で電源を入れ直してください。

重要

- ・ コネクタは、正しい向き、正しい角度で差し込んで接続してください。コネクタがきちんと差し込まれていないと、動作しなかったり、誤動作したりします。
- ・ コネクタの抜き差しをする場合は、コネクタ部分を持って、5 秒以上の間隔をあけて行ってください。USB 機器が認識されないことがあります。
- ・ USB2.0 対応の機器をご使用の場合は、USB2.0 対応の USB ケーブルをご使用ください。
- ・ USB 機器によっては、「ハードウェアの取り外し」を行わないと安全に取り外せないことがあります。

参照 「ハードウェアの安全な取り外し」について 本章の「取り外し手順 (P.43)」
液晶ディスプレイの USB コネクタについて 液晶ディスプレイに付属のマニュアルをご参照ください。

USB プリンターを使用する方法

USB プリンターを使用するには、ドライバーのインストールが必要です。プリンタードライバーのインストールについては、プリンターに付属のマニュアルをご参照ください。

プリンタードライバーの削除方法

パソコンからプリンターを取り外し、Windows からプリンタードライバーを削除するときは、次のようにします。お使いのプリンターにドライバーを削除（アンインストール）するユーティリティがある場合は、そちらをお使いください。

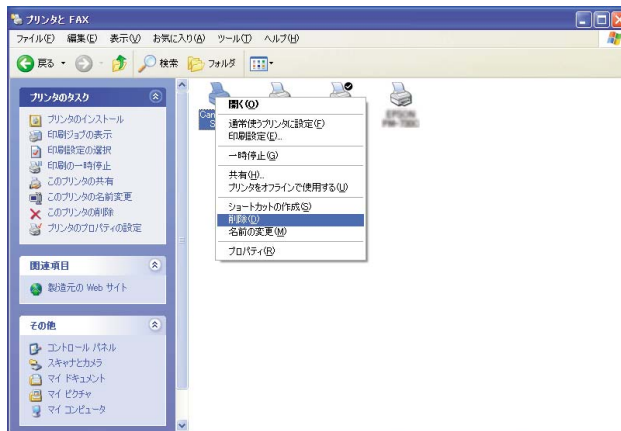
次の説明は一般的な削除方法です。

- 1 [スタート] ボタン - [コントロールパネル] をクリックする。
[コントロールパネル] が表示される。
- 2 [プリンタと FAX] アイコンをダブルクリックする。
[プリンタと FAX] が表示される。

ヒント

- ・ [コントロールパネル] に [プリンタと FAX] アイコンが表示されていないときは、[クラシック表示に切り替える] をクリックすると表示されます。

- 3 削除するプリンターのアイコンを右クリックし、[削除] をクリックする。



- 4 メッセージが表示されたら、[はい] ボタン（または [OK] ボタン）を何度かクリックする。

ヒント

- ・ 削除したプリンターが通常使うプリンターに設定されていたときは、通常使うプリンターを変更するメッセージが表示されます。[OK] ボタンをクリックしてください。

使用するプリンターの選択

通常使うプリンターを設定する方法と、一時的に別のプリンターに切り替えて印刷する方法を説明します。

[通常使うプリンター] を設定する

- 1 [スタート] ボタン - [コントロールパネル] をクリックする。
[コントロールパネル] が表示される。
- 2 [プリントと FAX] アイコンをダブルクリックする。
[プリントと FAX] が表示される。

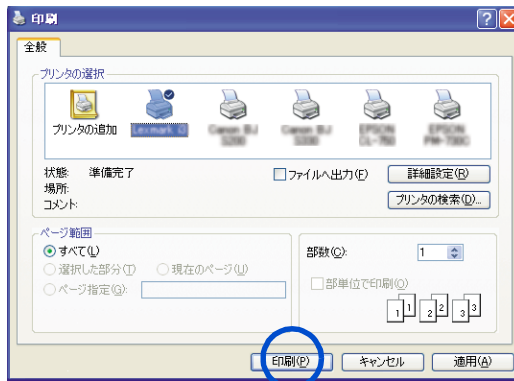
ヒント

- ・ [コントロールパネル] に [プリントと FAX] アイコンが表示されていないときは、[クラシック表示に切り替える] をクリックすると表示されます。

- 3 通常使うプリンターのアイコンを右クリックし、[通常使うプリンタに設定] をクリックする。
以降、標準で印刷するプリンターは設定したプリンターになる。

使用するプリンターを一時的に切り替える

- 1 印刷を行うアプリケーションの [ファイル] メニュー - [印刷] をクリックする。
[印刷] が表示される。
- 2 [プリントの選択] から、一時的に使用するプリンターを選び、[印刷] ボタンをクリックする。



ヒント

- ・ 画面は一例です。

i.LINK 機器を接続する

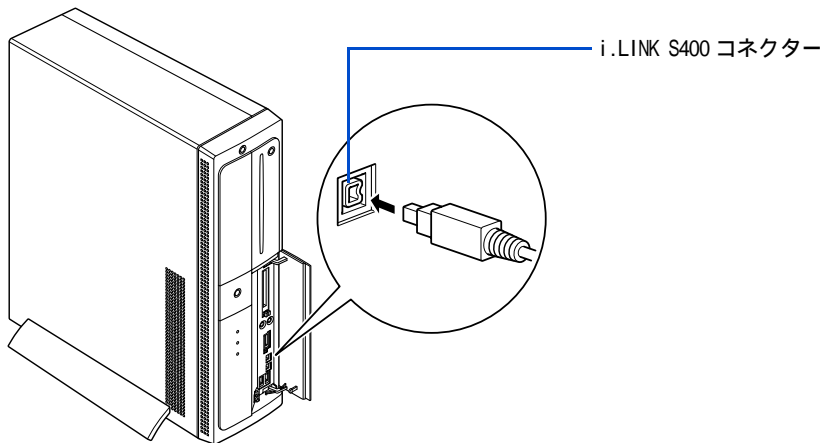
このパソコンには、デジタルビデオカメラなどの i.LINK 機器を取り付けることができます。ここでは、接続方法の一例を説明します。詳しくは、i.LINK 機器のマニュアルをご参照ください。

接続方法

- 1 i.LINK ケーブル（市販品）を前面の i.LINK S400 コネクタに接続する。

ヒント

- ・ コネクタは4ピンタイプです。



重要

- ・ コネクタは、正しい向き、正しい角度で差し込んで接続してください。コネクタがきちんと差し込まれていないと、動作しなかったり、誤動作したりします。
- ・ コネクタの抜き差しは、コネクタ部分を持って行ってください。
- ・ i.LINK 機器によっては、電源を入れたまま抜き差しができない機器があります。

参照 詳細について i.LINK 機器付属のマニュアル

- 2 i.LINK ケーブルのもう一方のコネクタを、デジタルビデオカメラなどの i.LINK コネクタに接続する。

ヒント

- ・ 接続しても i.LINK 機器が動作しない場合は、パソコンおよび i.LINK 機器の電源をすべて切ってから接続し直し、i.LINK 機器、パソコンの順で電源を入れ直してください。

重要

- ・ i.LINK 機器によっては「ハードウェアの取り外し」を行わないと、安全に取り外せないことがあります。

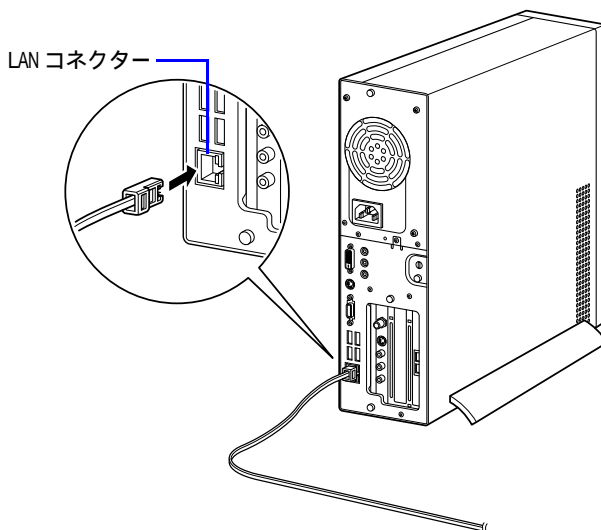
参照 「ハードウェアの安全な取り外し」について 本章の「PC カードを使う」「取り外し手順」

LAN を接続する

LAN ケーブルを接続して、LAN 通信を行うことができます。LAN ケーブルの接続方法を説明します。

接続方法

- 1 パソコンの電源を切り、周辺機器が接続されている場合は、周辺機器の電源を切る。
- 2 パソコン背面の LAN コネクタに LAN ケーブル（市販品）を接続する。



ヒント

- ・ このあと、ソフトウェアの設定などが必要です。

参照 LAN でインターネットに接続する一般的な設定 電子マニュアル『始めよう！インターネット』1章の「LAN でインターネットに接続する」

重要

- ・ コネクタは、正しい向き、正しい角度で差し込んで接続してください。コネクタがきちんと差し込まれていないと、動作しなかったり、誤動作したりします。
- ・ LAN ケーブルは、必ず LAN コネクタに接続してください。誤ってモデムコネクタに接続すると、故障するおそれがあります。あらかじめマークなどを確認して接続してください。
- ・ コネクタには脱落防止のラッチが付いています。コネクタの抜き差しは、ラッチを押さえながら行ってください。ラッチを押さえずに無理に引き抜くと、LAN ケーブルの一部が断線したり、LAN コネクタを破損するなどのおそれがあります。
- ・ LAN 設定などの訪問サポートをご用意しております。有償サービスについては安心コールセンタにお問い合わせください。

参照 お問い合わせ先 『困った時の Q&A』2章の「お問い合わせ情報」

PC カードを使う

このパソコンには、PC カードスロットが2つ用意されています。PC カードスロットには、SCSI カードなどの PC カードを取り付けることができます。

PC カードスロット	取り付けられる PC カード
スロット 1	TYPE I / TYPE II / TYPE III、Card Bus 対応
スロット 2	TYPE I / TYPE II、Card Bus 対応

PC カードを取り付けるときは、あらかじめ付属のマニュアルを読み、取り付け方法を理解した上で取り付けてください。

ヒント

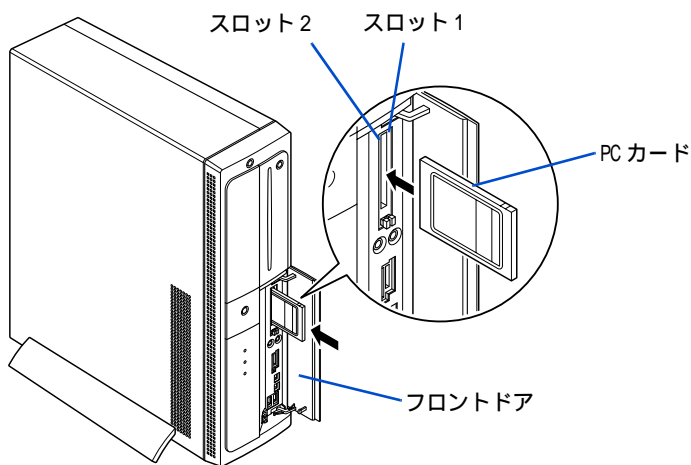
- ・ Type III の PC カードは厚いため、スロット 1 に1枚しか取り付けられません。

3

パソコンを拡張する

挿入手順

- 1 PC カードの向きを確認して、PC カードを奥まで差し込む。



重要

- ・ PC カードが正しく取り付けられたかご確認ください。確認方法については、PC カードに付属のマニュアルをご参照ください。
- ・ PC カードの形状によっては、PC カードを入れた状態ではフロントドアを閉じられないことがあります。

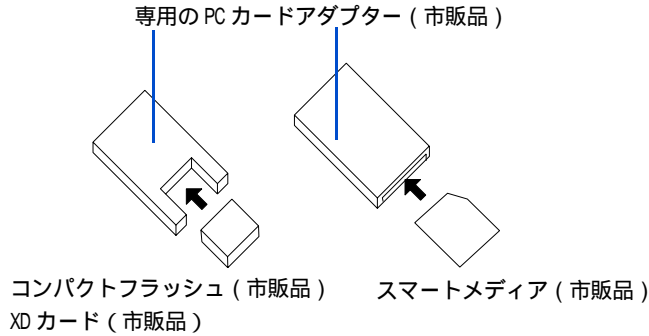
ヒント

- ・ 接続しても PC カードが動作しない場合は、一度取り出し、パソコンの電源を切ってから入れ直してみてください。

スマートメディアやコンパクトフラッシュ、XDカードの場合は、次のように専用のPCカードアダプターに接続してから、PCカードアダプターをパソコンのPCカードスロットに接続する。

ヒント

- ・ スマートメディアやコンパクトフラッシュはデジタルカメラなどの記憶メモリーです。




取り外し手順

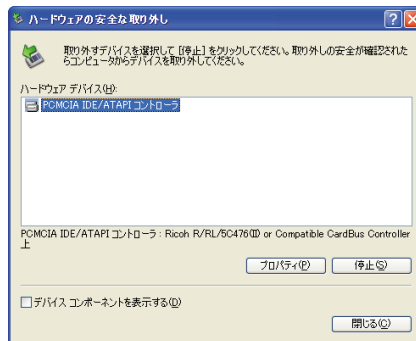
USB 機器や i.LINK 機器も、次の手順で「ハードウェアの安全な取り外し」を行ってください。ここでは、PC カードの取り外し手順を例に説明します。

重要

- ・ 次の手順で取り出さないと、カードやパソコンの情報が壊れることがあります。

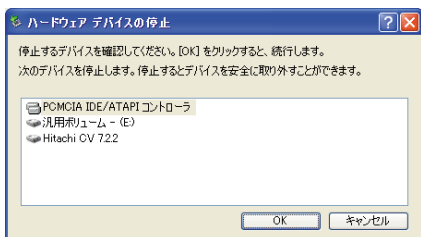
1 Windows の通知領域の  アイコンを右クリックし、[ハードウェアの安全な取り外し] をクリックする。

[ハードウェアの安全な取り外し] が表示される。



参照 通知領域について 『パソコン入門』の「1. パソコンを始めよう」

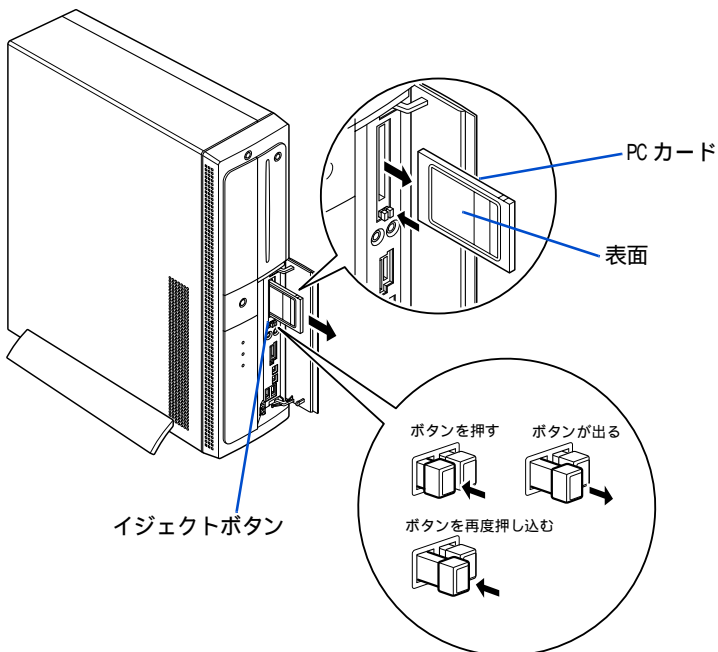
- 2 [停止] ボタンをクリックする。
[ハードウェアデバイスの停止] が表示される。



- 3 取り外す PC カードをクリックして選択し、[OK] ボタンをクリックする。
「～は安全に取り外すことができます。」と表示される。

- 4 [閉じる] ボタンをクリックする。

- 5 イジェクトボタンを押し、手前にイジェクトボタンが出てきたらまっすぐに押し込み、PC カードが出てきたことを確認して引き抜く。



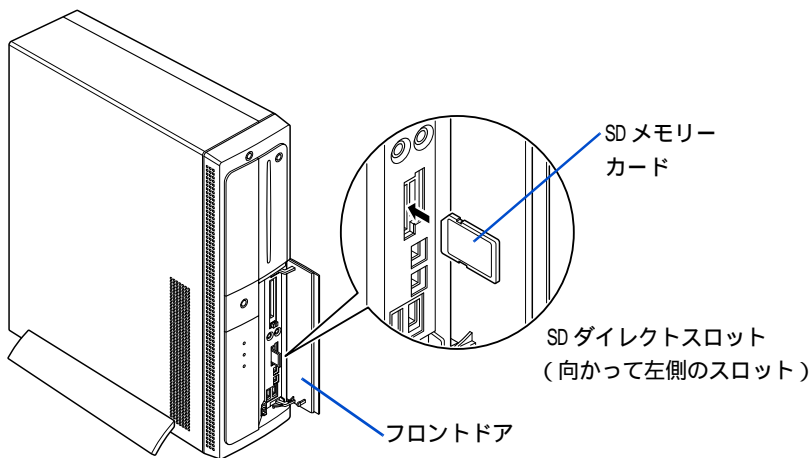
SD メモリーカードを使う

このパソコンには、SD ダイレクトスロットが1つ用意されています。SD ダイレクトスロットには、SD メモリーカードとマルチメディアカード（以下、MMC）を取り付けることができます。

SD メモリーカードまたは MMC を取り付けるときは、あらかじめ付属のマニュアルを読み、取り付け方法を理解した上で取り付けてください。

挿入手順

- 1 SD メモリーカードまたは MMC の向きを確認して、SD ダイレクトスロットに SD メモリーカードまたは MMC を奥まで差し込む。



重要

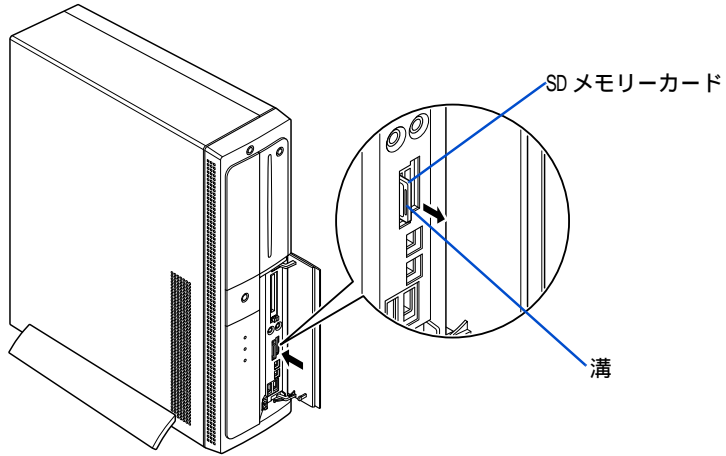
- ・ SD メモリーカードまたは MMC が正しく取り付けられたかご確認ください。確認方法については、SD メモリーカードまたは MMC に付属のマニュアルをご参照ください。

ヒント

- ・ SD メモリーカードまたは MMC が正常に認識しない場合は、一度取り出し、パソコンを立ち上げ直してから、入れ直してみてください。

取り外し手順

- 1 SDメモリーカードまたはMMCを押し、手前に少し出てきたら表面の溝の部分につめを引っかけて手前に引き抜く。



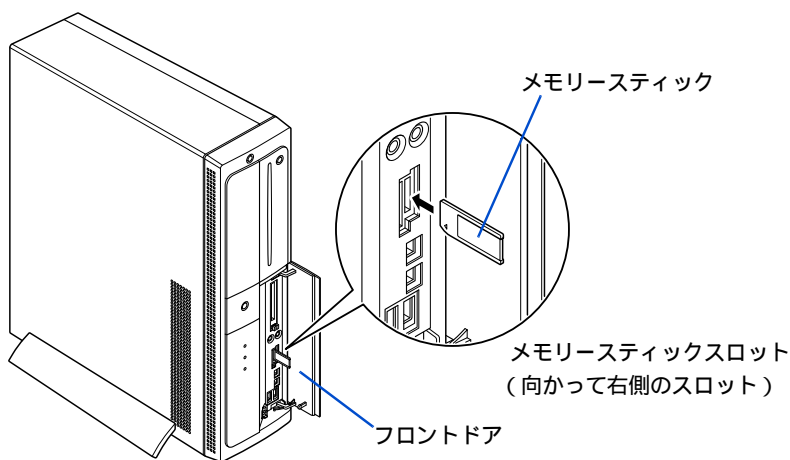
メモリスティックを使う

このパソコンには、メモリスティックスロットが1つ用意されています。メモリスティックスロットには、メモリスティックを取り付けることができます。

メモリスティックを取り付けるときは、あらかじめ付属のマニュアルを読み、取り付け方法を理解した上で取り付けてください。

挿入手順

- 1 メモリスティックの向きを確認して、メモリスティックスロットにメモリスティックを奥まで差し込む。



重要

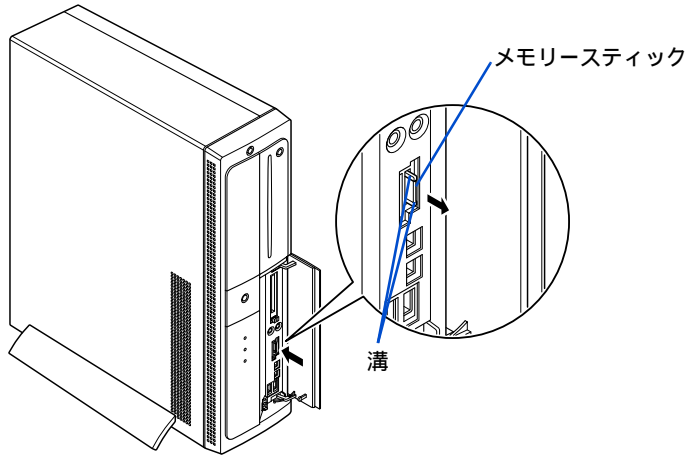
- ・ メモリスティックが正しく取り付けられたかご確認ください。確認方法については、メモリスティックに付属のマニュアルをご参照ください。
- ・ メモリスティック PRO や MagicGate には対応していません。

ヒント

- ・ メモリスティックが正常に認識しない場合は、一度取り出し、パソコンを立ち上げ直してから、入れ直してみてください。

取り外し手順

- 1 メモリスティックを押し、手前に少し出てきたら上下の溝の部分を軽く持ち手前に引き抜く。



ディスプレイを複数接続する

2台目のディスプレイを接続すると、2台のディスプレイに同じ画面を表示（同時表示）することができます。

接続できる2台目のディスプレイについて

ディスプレイを2台使用する場合は、2台目のデジタルインタフェースディスプレイを、デジタルコネクタに接続します。

重要

- パソコンに同梱のディスプレイと2台目のディスプレイとの関係は、次のようになります。

パソコンに同梱のディスプレイ	2台目のディスプレイ
17型ワイド液晶テレビ（アナログインタフェース ^{*1} ）	デジタルインタフェースディスプレイ ^{*2}
20型ワイド液晶テレビ（アナログインタフェース）	デジタルインタフェースディスプレイ ^{*2}

*1：以下、アナログI/Fディスプレイと表記します。

*2：以下、デジタルI/Fディスプレイと表記します。

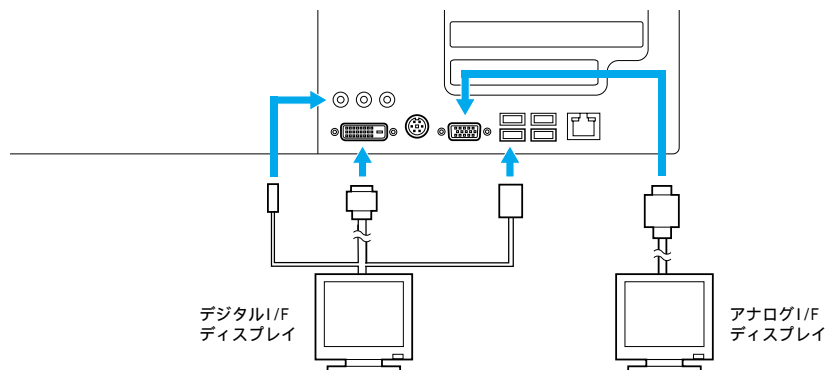
- ここで説明するデジタルI/Fディスプレイは、DVI規格のデジタルコネクタです。

ヒント

- ディスプレイを2台接続して同時表示を行うときは、アナログI/Fディスプレイのリフレッシュレートは、デジタルI/Fディスプレイのリフレッシュレートと同じになります。
- 1つの画面を2台のディスプレイで拡大して表示するマルチディスプレイは行えません。

接続方法

パソコンにセットの液晶ディスプレイと2台目のディスプレイは次のように接続します。接続するときは、パソコンとディスプレイのコンセントを外した状態で行ってください。



重要

- ディスプレイの外観は、機種によって異なります。
- ディスプレイを接続するときは、各ディスプレイに付属のマニュアルもあわせてご参照ください。

同時表示にする

2台目のディスプレイを接続して同時表示にする手順を説明します。

- 1 [スタート] ボタン - [コントロールパネル] をクリックして、[コントロールパネル] を開き、[画面] アイコンをダブルクリックする。
[画面のプロパティ] が表示される。

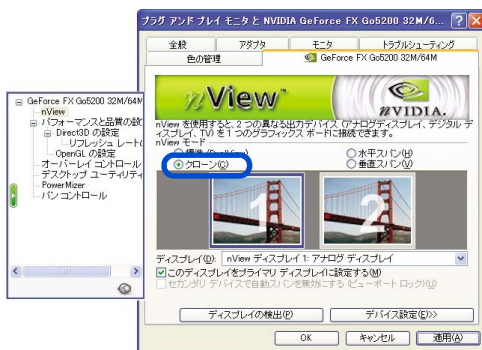
ヒント

- ・ [コントロールパネル] に [画面] アイコンが表示されていないときは、[クラシック表示に切り替える] をクリックすると表示されます。

- 2 [設定] タブをクリックし、[詳細設定] ボタンをクリックする。
[プラグアンドプレイモニタと NVIDIA GeForce FX Go5200 32M/64Mのプロパティ] が表示される。
- 3 [GeForce FX Go5200 32M/64M] タブをクリックし、左側の [nView] ボタンをクリックする。



- 4 [クローン] をクリックし、[適用] ボタンをクリックする。



[ディスプレイ設定の確認] 画面が表示される。

- 5 [OK] ボタンをクリックする。
[ディスプレイ設定の確認] 画面が表示される。

6 [はい] ボタンをクリックする。

ヒント

- ・ 色補正や解像度などの調整をしたい場合は、画面右下の [デバイス設定] ボタンをクリックしてください。

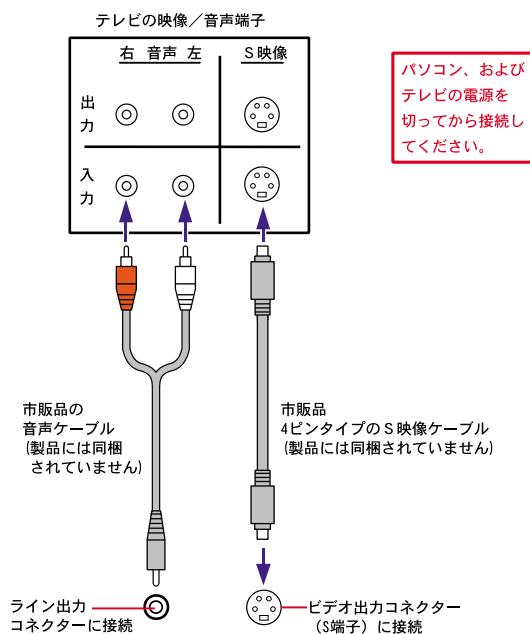
重要

- ・ 同時表示に設定しても、DVD ビデオなどの動画再生では、片方のディスプレイしか表示されない場合があります。

テレビ画面に表示する

S 端子で接続したテレビ画面に表示する手順を説明します。

- 1 パソコンとテレビの電源を切る
- 2 パソコンとテレビを S 映像ケーブルで接続する



- 3 テレビ、パソコンの順に電源を入れる
- 4 [スタート] ボタン - [コントロールパネル] をクリックして、[コントロールパネル] を開き、[画面] アイコンをダブルクリックする。
[画面のプロパティ] が表示される。

ヒント

- ・ [コントロールパネル] に [画面] アイコンが表示されていないときは、[クラシック表示に切り替える] をクリックすると表示されます。

- 5 [設定] タブをクリックし、[詳細設定] ボタンをクリックする。
[プラグアンドプレイモニタと NVIDIA GeForce FX Go5200 32M/64Mのプロパティ] が表示される。
- 6 [GeForce FX Go5200 32M/64M] タブをクリックし、左側の [nView] ボタンをクリックする。



- 7 [デバイス設定] ボタンをクリックし、[出力デバイスの選択] - [詳細] をクリックする。



[デバイス設定] 画面が表示される。

- 8 [TV] ボタンをクリックし、[適用] ボタンをクリックする。



[ディスプレイ設定] 画面が表示される。

9 [OK] ボタンをクリックする。
[ディスプレイ設定の確認] 画面が表示される。

10 [はい] ボタンをクリックする。

ヒント

- ・ 色補正や解像度などの調整をしたい場合は、画面右下の [デバイス設定] ボタンをクリックしてください。

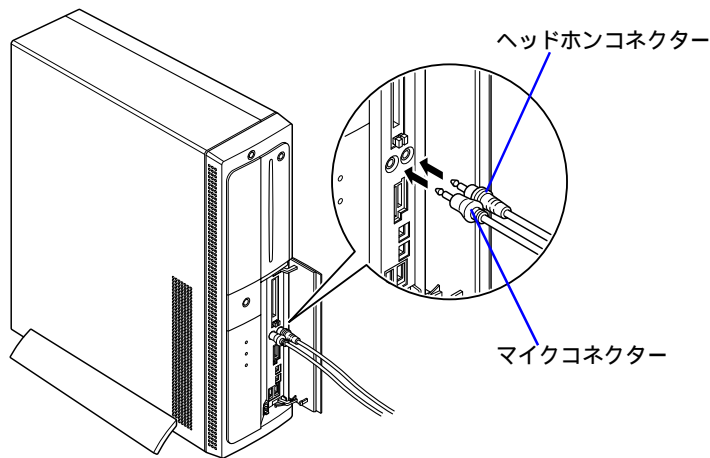
11 テレビ画面に表示させると、パソコンのディスプレイには何も表示されません。

ヘッドホン、マイクを接続する

マイクを使って自分の声など外部の音声を録音し、パソコンに音声データとして保存することができます。ヘッドホンで、音声データを再生したり、ゲームソフトのBGMなども楽しめます。さらにお手持ちのヘッドホンを接続し、ドルビーヘッドホンの設定を行うと、映画館で聴いているような音声を楽しむこともできます。

接続方法

- 1 パソコン前面のヘッドホンコネクタにヘッドホンのコネクタを、マイクコネクタにマイクのコネクタを接続する。



⚠ 注意

- ・ ヘッドホンやイヤホン使用時は、適度な音量でご使用ください。音量が大きすぎると難聴になるおそれがあります。

マイクを使って録音する

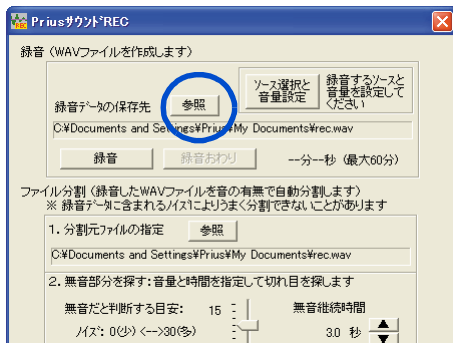
マイクを使って自分の声などを録音し、パソコンに音声データとして保存することができます。

参照 録音レベルの調整 1章の「音量を調整する」

ここではPrius サウンド REC を使って録音する方法を説明します。

- 1 [スタート] ボタン - [すべてのプログラム] - [Prius ツール] - [Prius サウンド REC] の順にクリックする。
[Prius サウンド REC] が表示される。

2 [参照] ボタンをクリックする。



[wav ファイルの選択] 画面が表示される。

3 録音する wav ファイルを保存するフォルダーを指定し、ファイル名を入力し、[保存] ボタンをクリックする。

[Prius サウンド REC] 画面に戻り、[参照] ボタンの下に入力したファイル名が表示される。

4 [ソース選択と音量設定] ボタンをクリックする。

[録音コントロール] 画面が表示される。

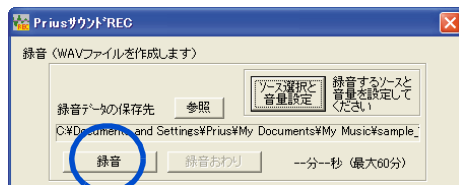
5 [マイク] の [選択] をクリックしてチェックを入れ、スライダーをドラッグして音量を調整する。



6 [×] ボタンをクリックする。

画面が閉じる。

7 [録音] ボタンをクリックする。

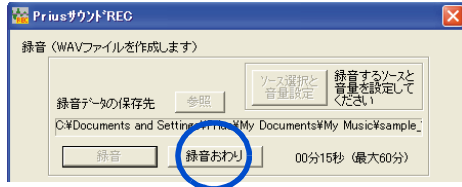


[録音の開始] 画面が表示される。

8 [開始] ボタンをクリックする。
録音が始まる。

9 マイクに向かって話す。

10 [録音おわり] ボタンをクリックする。



録音が終了する。

重要

- ・ スピーカーにマイクを近づけるとハウリングすることがあります。
- ・ マイクの録音レベルを上げすぎるとハウリングすることがあります。適度なレベルに調整してお使いください。
- ・ 録音中は一時的にウィンドウの移動や終了などの操作ができません。

ヒント

- ・ Prius サウンド REC の使い方は、[Prius サウンド REC] 画面の [ヘルプ] ボタンをクリックすると、参照できます。

ドルビーヘッドホンで聴く

ドルビーヘッドホン機能を利用してヘッドホンを使用されると、ドルビーデジタル 5.1 チャンネルに対応した DVD ビデオを、立体的かつ臨場感あふれる音声で楽しむことができます。

次の手順で設定してください。

1 [スタート] ボタン - [すべてのプログラム] - [InterVideo WinDVD 4 for Hitachi] - [InterVideo WinDVD4 for HITACHI] の順にクリックする。
WinDVD が表示される。

2 再生する DVD タイトルを、CD/DVD ドライブに入れる。

3 WinDVD の右端のボタンをクリックし、サブパネルの「オーディオモード」をクリックする。



- 4 [リスニング] を「ヘッドフォン」に変更する。



- 5 [ドルビーヘッドフォン] をクリックし、「ON」にする。
ドルビーヘッドホン機能が設定される。



- 6 WinDVD の右端のボタンをクリックし、サブパネルを閉じる。

光デジタルオーディオ機器を接続する

このパソコンには、光デジタル入力可能な MD レコーダーなどの光デジタルオーディオ機器を接続することができます。さらに、光デジタル入力端子付きのサラウンドアンプなどを接続し、映画館で聴いているような音声で聴くこともできます。

ここでは、接続方法の一例を説明します。詳しくは、光デジタルオーディオ機器のマニュアルをご参照ください。

3

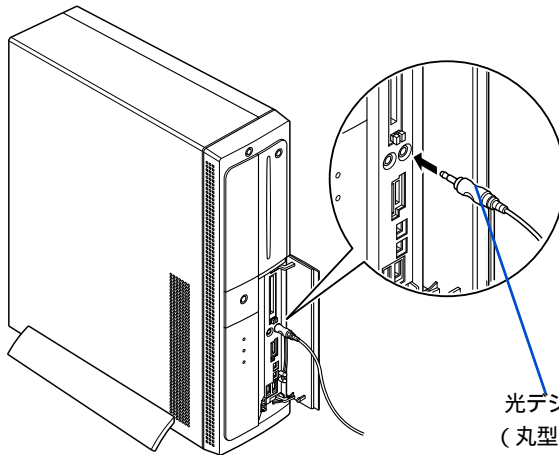
パソコンを拡張する

接続方法

- 1 光デジタルケーブル（市販品）を光デジタル音声出力コネクタに接続する。

ヒント

- ・ 光デジタルケーブルのコネクタには、角型と丸型があります。パソコン側のコネクタは、丸型です。接続する機器の形状に合わせてケーブルをご購入ください。



光デジタル音声出力コネクタ
(丸型コネクタ)

ヒント

- ・ 接続しても光デジタルオーディオ機器が動作しない場合は、パソコンおよび光デジタルオーディオ機器の電源をすべて切ってから接続し直し、光デジタルオーディオ機器、パソコンの順で電源を入れ直してみてください。
- ・ 5.1ch サラウンドをお楽しみいただくには、5.1ch 対応の光デジタルオーディオ機器が必要です。また、DVD 再生ソフトの、S/PDIF 出力を ON にしてください。
- ・ DVD の音声を、光デジタル入力で MD レコーダーに録音する場合、S/PDIF 出力を OFF にし、2 スピーカーで録音してください。
- ・ サンプル周波数 48kHz に対応した、光デジタルオーディオ機器に接続できます。

パソコンカバーの取り外し / 取り付け

メモリーボードなどを増設するには、パソコンカバーを取り外します。
ここでは、メモリーボードを取り付けるまでの前準備の手順を説明します。

作業時の注意点

内蔵周辺機器の増設には細心の注意を払ってください。

特に、次の点は必ずお守りください。



警告

周辺機器の増設や接続

周辺機器を増設・接続するときは、電源プラグをコンセントから抜いてください。マニュアルの説明に従い、マニュアルで使用できることが明記された周辺機器を使用してください。それ以外の周辺機器を使用すると、接続仕様の違いによる周辺機器やパソコンの故障から発煙、発火、火災や故障の原因になります。



注意

パソコン内が冷えるまで待つ

パソコンの電源を切った直後は、カバーやCPUの冷却フィンなど内部の部品が熱くなっています。

約30分時間をおき、熱が冷めてから増設作業を始めてください。電源を切った直後に増設作業を行うと、やけどをするおそれがあります。



注意

綿手袋を着用する

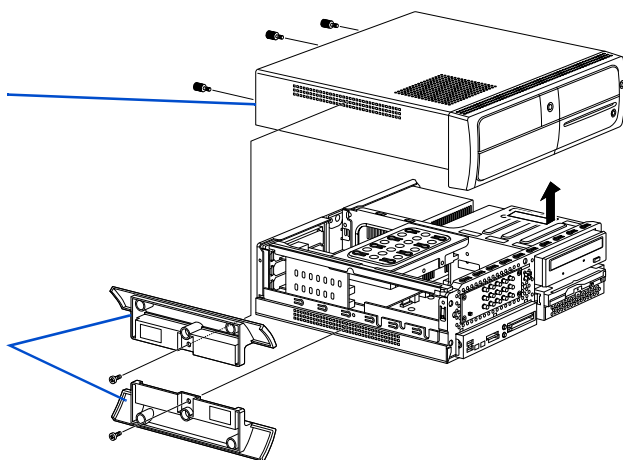
パソコンの移動、部品の追加などで金属やプラスチックなどの端面に触れる場合は、注意して触れてください。または、綿手袋を着用してください。けがをするおそれがあります。

注意

体から静電気を逃がしておく

パソコンや内蔵周辺機器は精密機器です。わずかな静電気も故障の原因になります。あらかじめ金属に触れるなどして、体から静電気を逃がしておいてください。

取り外し手順



- 1 電源スイッチを OFF にし、電源プラグを抜く。また、パソコンに接続されているケーブルをすべて外す。
- 2 パソコンスタンド のネジ 2 本を外してパソコンスタンドを取り外し、パソコンを横にする。
- 3 パソコン背面にある、パソコンカバー のネジ 3 本を外して、パソコンカバー をしっかり押さえ、前面側に押してから持ち上げる。

⚠ 警告

- ・ パソコンカバーを取り外すときは、電源スイッチを OFF にし、電源プラグをコンセントから抜き、すべてのケーブル類をパソコンから外してから行ってください。パソコンの電源を切っても、一部の回路には通電しているため、思わぬ接触など作業の不具合発生時に故障や劣化による火災の原因になります。

重要

- ・ ケーブル類の抜き差しは、プラグまたはコネクタ部を持って行ってください。
- ・ パソコンカバーの取り外し、取り付けのときにパソコンカバーを内部のケーブルに引っかけないようにしてください。

取り付け手順

1 パソコンカバー を取り外しと逆の手順で取り付ける。

重要

- ・ パソコンカバー を取り付けるときは、パソコン前面のフロントドア内部のコネクターの位置がパソコンカバー の穴とあっているかご確認ください。位置がずれている場合は、パソコンカバー を取り付け直してください。

2 パソコンスタンド を取り外しと逆の手順で取り付ける。

警告

- ・ 縦置きの場合、付属のパソコンスタンドを正しい位置に必ず取り付けてください。取り付けないと、通気孔がふさがれ、発煙、発火や故障の原因になります。また、転倒し、けがや故障の原因になります。

メモリーボードを取り付ける

メモリーボードを増設すると、メモリー容量を増やすことができます。最大1024MBまで増設できます。

メモリーボードとメモリーボードソケットの組み合わせかた

メモリーボードは、この表の組み合わせに従って増設してください。

メモリー 実装容量 * 1	ソケット		
	1	2	
512MB	256MB	256MB	* 2
	512MB	-	* 3
768MB	512MB	256MB	* 3
1024MB	512MB	512MB	

* 1 : 実装容量は、[コントロールパネル] - [システム] アイコン - [システムのプロパティ] の [全般] タブで確認できます。

* 2 : 購入時のメモリー容量。

* 3 : 容量の異なるメモリーボードを取り付けた場合、メモリーデータ転送性能は約半分となります。

ヒント

- ・ 同容量・同仕様のメモリーボードを2枚取り付けると、Dual-Channel-Modeで動作可能となり、倍容量のメモリーボードを1枚で取り付けている時より高速処理ができるようになります。
- ・ ソケット1、2の組み合わせが逆でも増設できます。

重要

- ・ 仕様の異なるメモリーボードを取り付けしないでください。正常に動作しない場合があります。

参照 メモリーボードの仕様について 7章の「メモリーボードの仕様」

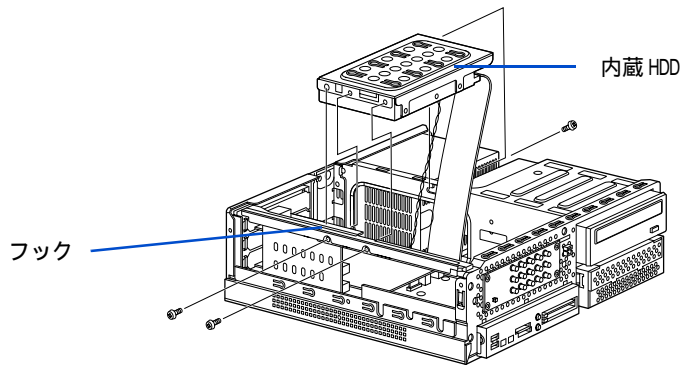
取り付け手順

1 パソコンスタンド を取り外す。

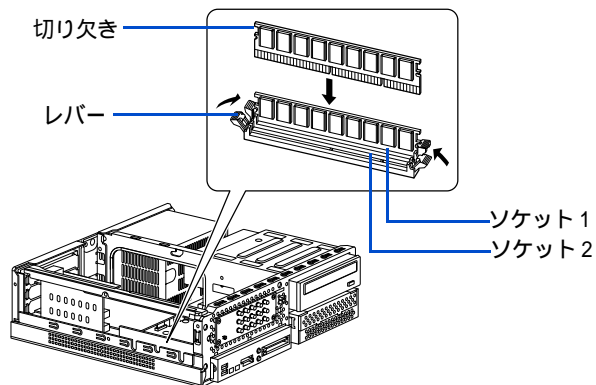
2 パソコンカバー を取り外す。

参照 取り外す方法について 本章の「パソコンカバーの取り外し / 取り付け」

- 3 内蔵 HDD のネジ×3を外し、フックから外して内蔵 HDD を取り外す。
このとき、HDD ケーブルなどは接続したままにしておく。



- 4 メモリーボードを取り付けるソケットのレバーを外側に倒し、ソケットにメモリーボードを差し込む。レバーが切り欠きにかかるまで少しずつ押し込む。



ヒント

- ・ メモリーボードは2枚取り付けられています。増設するときは、いったんメモリーボードを取り外したあと、新しいメモリーボードを取り付けてください。

参照 メモリーボードの取り外しについて 次項の「取り外し手順」

ヒント

- ・ メモリーボードをソケットに差し込む前に、メモリーボードの向きが正しいかご確認ください。
- ・ 指が入りにくい場合は、上から割りばしなどの木の棒で押し、取り付けてください。

- 5 内蔵 HDD を取り付け、ネジ止めする。

- 6 パソコンカバー を取り付ける。

7 パソコンスタンド を取り付ける。

ヒント

- ・ パソコンの電源を入れ、立ち上げ時に表示されたメモリー容量が、増設しただけ増えているかご確認ください。
- ・ メモリー容量は、[コントロールパネル] - [システムのプロパティ]の[全般]タブで確認できます。

取り外し手順

1 パソコンスタンド を取り外す。

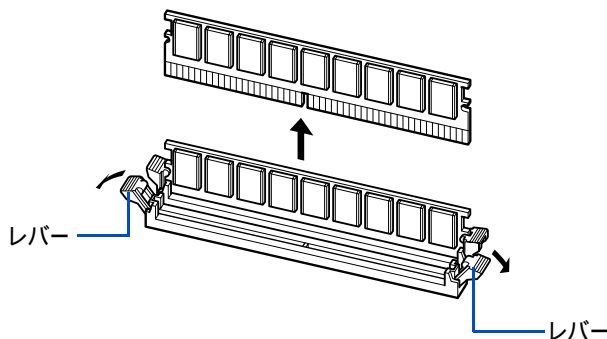
2 パソコンカバー を取り外す。

参照 取り外す方法について 本章の「パソコンカバーの取り外し / 取り付け」

3 内蔵 HDD を取り外す。

参照 取り外す方法について 前項の「取り付け手順」

4 レバーを図の矢印の方向に倒し、メモリーボードを浮き上がらせ、ゆっくりと上に引き抜く。



5 内蔵 HDD を取り付け、ネジ止めする。

6 パソコンカバー を取り付ける。

7 パソコンスタンド を取り付ける。

ヒント

- ・ メモリー容量は、[コントロールパネル] - [システムのプロパティ]の[全般]タブで確認できます。

拡張ボードを取り付ける

取り付けられる拡張ボード

このパソコンには、拡張スロットが3つ用意されています。拡張スロットには、SCSIボードなどの拡張ボードを取り付けることができます。

拡張スロット	取り付けられる拡張ボード
スロット1	モデム専用スロット (モデムボード専用で使用済み。増設には使用できません。)
スロット2	PCI規格(ボードサイズは、幅107mm、奥行190mm、高さ13.48mm以下)
スロット3 *1	PCI規格(ボードサイズは、幅107mm、奥行138mm、高さ14.48mm以下)

*1：テレビチューナーボードを取り付け済み。

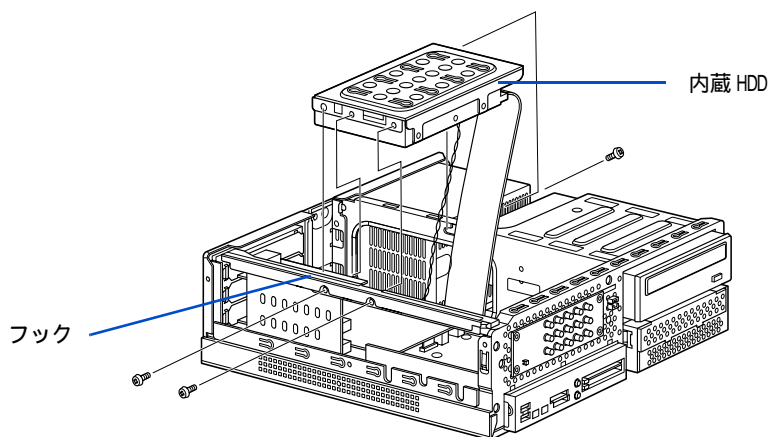
拡張ボードを取り付けるときは、あらかじめ付属のマニュアルを読み、取り付け方法を理解してください。

重要

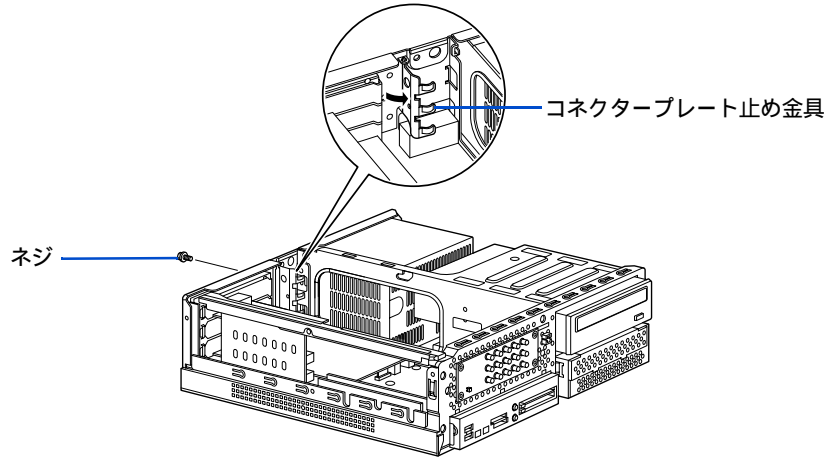
- ・ 拡張ボードの大きさによって取り付けられない場合があります。ボードサイズをご確認ください。

取り付け手順

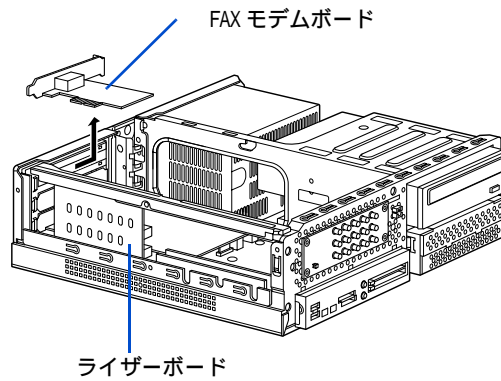
- 1 パソコンスタンド を取り外す。
- 2 パソコンカバー を取り外す。
参照 取り外す方法について 本章の「パソコンカバーの取り外し / 取り付け」
- 3 内蔵 HDD のネジ×3を外し、フックから外して内蔵 HDD を取り外す。
このとき、HDD ケーブルなどは接続したままにしておく。



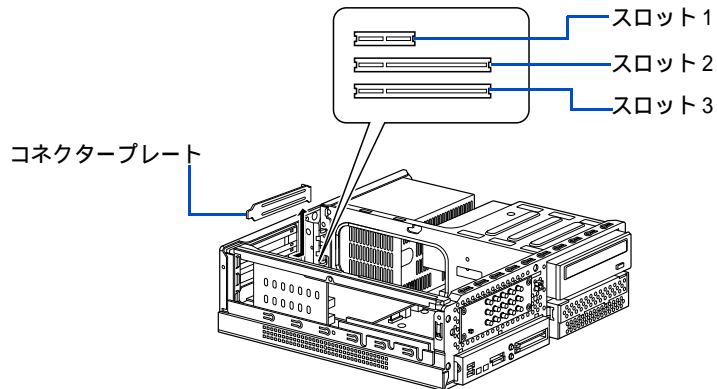
4 ネジを外し、コネクタプレート止め金具を開く。



5 ライザーボードから FAX モデムボード を引き抜いて取り外す。



6 スロットをふさぐコネクタプレートを取り外す。



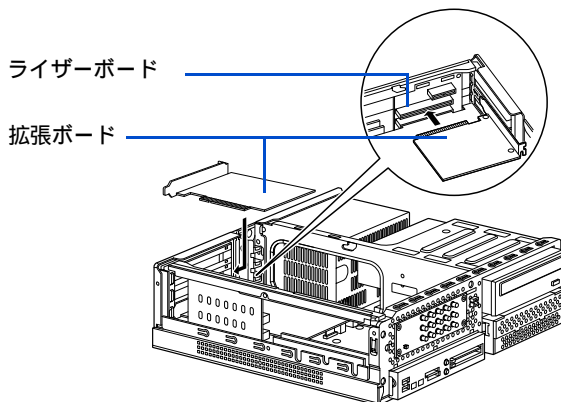
ヒント

- ・ 取り外したコネクタプレートは大切に保管してください。

7 拡張ボードをライザーボードのコネクターにしっかりと差し込む。

重要

- ・ 拡張ボードを接続するときは、メインボードやほかのボードに接触しないようにしてください。



8 FAX モデムボード をライザーボードのコネクターにしっかりと差し込む。

9 コネクタープレート止め金具を閉じ、ネジ止めする。

10 内蔵 HDD を取り付け、ネジ止めする。

11 パソコンカバー を取り付ける。

12 パソコンスタンド を取り付ける。

ヒント

- ・ パソコンを立ち上げても、拡張ボードが認識されないときは、ライザーボードのロットに確実に接続されているかご確認ください。
- ・ 拡張ボードが正しく増設されたかご確認ください。確認方法については、拡張ボードに付属のマニュアルをご参照ください。

重要

- ・ 通信用のボードなどを接続した場合は、節電機能が働かないように設定してください。

参照 設定について 2章の「節電機能を使わないようにするとき」

その他の周辺機器を接続する

通常、プラグアンドプレイ機能に対応している周辺機器を接続したときは、自動的に Windows が環境を設定します。プラグアンドプレイ機能に対応していない周辺機器を接続する場合は、[ハードウェアの追加ウィザード]を使って手動で環境を設定します。[ハードウェアの追加ウィザード]を使う前に、周辺機器に付属しているマニュアルをよくお読みください。そのマニュアルに操作手順が記載されている場合は、手順に従ってください。

ヒント

- ・ メモリーの増設などでは、環境を設定する必要はありません。
- ・ 周辺機器の取り付け・取り外しについては、この章や周辺機器に付属のマニュアルをご参照ください。

- 1 パソコンの電源を切る。
- 2 電源プラグをコンセントから抜き、周辺機器を接続する。
- 3 必要に応じて、周辺機器の電源を入れる。
- 4 パソコンの電源を入れる。

ヒント

- ・ USB 機器や i.LINK 機器など、パソコンの電源が入ったまま接続できる周辺機器もあります。

- 5 [コントロールパネル]の[ハードウェアの追加]アイコンをダブルクリックする。
[ハードウェアの追加ウィザード]が表示される。

ヒント

- ・ [コントロールパネル]に[ハードウェアの追加]アイコンが表示されていないときは、[クラシック表示に切り替える]をクリックすると表示されます。

- 6 [次へ]ボタンをクリックする。
新しい周辺機器の検出が始まる。
しばらくすると、「ハードウェアの検出が完了し、インストールの準備ができました」と表示される。

ヒント

- ・ メッセージが表示されず、増設した周辺機器が見つからないときは、[次へ]ボタンをクリックし、周辺機器に付属のマニュアルを参照するなどして手動で設定してください。

- 7 [完了]ボタンをクリックする。
検出された周辺機器のドライバーがインストールされる。



4

章

セットアップする

この章では、

ご購入時にセットアップされていないアプリケーションなどの

セットアップ方法について説明します。

アプリケーションのセットアップ

ここでは、アプリケーションのセットアップについて説明します。ご購入時にセットアップされていないアプリケーションをセットアップする場合や、すでにあるアプリケーションをセットアップし直す場合にお読みください。

ヒント

- ・ 機種によっては、付属していないアプリケーションもあります。
- ・ ここで説明する以外の方法で特殊なセットアップを行う場合は、各アプリケーションの販売元や開発元にお問い合わせください。

参照 お問い合わせ先 『困った時の Q&A』2章の「お問い合わせ情報」

セットアップの前に

立ち上げ直しはセットアップがすべて終了してから

アプリケーションによっては、セットアップの終了後に Windows を立ち上げ直すかどうかを選ぶメッセージが表示されることがあります。このときは「再起動しない」や「あとで再起動します」などを選んでください。選んだアプリケーションのセットアップがすべて終了すると、立ち上げ直すかどうかのメッセージが表示されますので、そこで「再起動」を指定してください。

ほかのアプリケーションは終了させておく

セットアップを始める前に、ほかのアプリケーションはすべて終了してください。

既存のアプリケーションは削除しておく

すでに存在するアプリケーションを再セットアップする場合は、アプリケーションを削除してから実行してください。削除せずに再セットアップを行うとアイコンが二重登録されることがあります。削除方法はアプリケーションによって異なり、次に説明する2つの方法のどちらかになります。「アンインストーラーによる削除」から順に試してみてください。

ヒント

- ・ アンインストール中に、「共有ファイルを削除しますか?」と表示されることがあります。通常は [いいえ] ボタンを選びます。ほかのソフトウェアで使用されていないと分かっている場合は [はい] ボタンを選んでください。

参照 削除の方法 次項の「アプリケーションを削除する」

アプリケーションを削除する

アンインストーラーによる削除

- 1 [スタート] ボタン - [すべてのプログラム] をクリックし、削除するアプリケーションを選ぶ。
- 2 アンインストーラーをクリックする。

ヒント

- ・ [xxxのアンインストール] などとあるのがアンインストーラーです。アプリケーションによって名称は異なります。
- ・ アンインストーラーがない場合は、次項の「[プログラムの追加と削除]による削除」を行ってください。

- 3 画面の指示に従って操作し、アプリケーションを削除する。

[プログラムの追加と削除]による削除

- 1 [スタート] ボタン - [コントロールパネル] をクリックして [コントロールパネル] を開き、[プログラムの追加と削除] アイコンをダブルクリックする。
[プログラムの追加と削除] が表示される。
- 2 [プログラムの変更と削除] ボタンをクリックする。
削除できるアプリケーションの一覧が表示される。
- 3 削除するアプリケーションを選んで、[変更と削除] ボタンをクリックする。
- 4 画面の指示に従い、アプリケーションを削除する。

重要

- ・ 筆ぐるめをアンインストールする時、アンインストール中に [共有ファイルの検出] 画面が表示されます。ここで [次回からこのメッセージを表示しない。] チェックボックスをチェックして、[はい] ボタンをクリックしてください。[いいえ] または [キャンセル] ボタンをクリックすると、アンインストールが正常に終了しません。

参照 一括セットアップについて 『接続と準備』の「6. 再セットアップについて」

アプリケーションのセットアップ

アプリケーションは、HDD イメージや『再セットアップ DVD』、各ソフトウェアに付属の CD を使ってセットアップします。セットアップで特別な制限や設定が必要なアプリケーションは、次の表の「設定」に 印があります。内容は後述の「各アプリケーションの制限や設定」をご参照ください。

重要

- ・ アプリケーションをセットアップするときは、管理者権限を持つユーザー（アカウント）でセットアップしてください。

ヒント

- ・ 表の「一括セットアップ」に 印があるアプリケーションは、『再セットアップ DVD』の「一括セットアップ」でセットアップできます。モデルによっては 印がない場合があります。
- ・ 表の「購入時」に 印のあるアプリケーションは、購入時にセットアップされています。
- ・ 表の「インストールプログラム」は、各アプリケーションを個別にインストールする場合のプログラム収録ディスクを表します。 印があるアプリケーションはアンインストールすると再インストールできません。

17 型ワイド液晶テレビモデル

アプリケーション一覧	設定	一括セットアップ	購入時	インストールプログラム
	: 必要 - : 不要	: 可能 x : 不可	: 有り x : 無し	HDD : HDD イメージ DVD : 再セットアップ DVD CD : 付属の CD
Micorsoft® Office Personal Edition 2003		x		CD(Micorsoft® Office Personal Edition 2003)
Micorsoft® Office Home Style+		x		CD(Micorsoft® Office Home Style+)
Prius Navistation2	-			DVD
reserMail*1	-			DVD
MediaStage LE	-			DVD
WinDVD Creator2 Platinum for HITACHI (AC-3(Dolby Digital) 付)				DVD
DVD-MovieAlbumSE	-			DVD
DVD-RAM ドライバー				DVD
WinDVD4 for HITACHI				DVD
Drag'n Drop CD+DVD for HITACHI				DVD
BeatJam for HITACHI				DVD
デジカメ Ninja 2003 for HITACHI				DVD
ホームページ Ninja 2003 for HITACHI				HDD
Konica オンラインラボ工房				HDD
Norton Internet Security		x	x	HDD
わくわくナビ	-			DVD
筆ぐるめ Ver.11 for HITACHI				DVD
かんたんラベル王 for HITACHI		x		CD (かんたんラベル王 for HITACHI)
らくらく家計簿ゆとりちゃん5				DVD
安心楽々引越しパック *2	-			DVD
ノークリックバックアップ Auto-Grabber *2	-			DVD
Acrobat Reader	-			CD(活用百科)
AI 囲碁 for HITACHI				DVD
AI 将棋 for HITACHI				DVD
AI 麻雀 for HITACHI				DVD
CyberSupport for HITACHI	-	x		CD(活用百科)
メール着信設定 *1	-			DVD
自動ログオン設定プログラム	-	x	x	DVD
DION				HDD
@nifty でインターネット				HDD
AOL	-			HDD
BIGLOBE				HDD
isao.net	-			HDD
OCN	-			HDD
ODN スターターキット	-			HDD
So-net 簡単スターター				HDD



アプリケーション一覧		設定	一括セッ トアップ	購入時	インストールプログラム
		: 必要 - : 不要	: 可能 × : 不可	: 有り × : 無し	HDD : HDD イメージ DVD : 再セットアップ DVD CD : 付属の CD
Prius ツール	Prius サウンド REC	-			DVD
	Prius で楽しもう	-			DVD
	Prius 四字熟語	-			DVD
	Prius 一文字	-			DVD
	Prius 筆算	-			DVD
	Prius デカ文字ツール	-			DVD

* 1 : Prius Navistaion2 をインストールすると、使用できるようになります。

* 2 : Drag'n Drop CD + DVD for HITACHI をインストールすると、使用できるようになります。

20 型ワイド液晶テレビモデル

アプリケーション一覧	設定	一括セッ トアップ	購入時	インストールプログラム
	: 必要 - : 不要	: 可能 × : 不可	: 有り × : 無し	HDD : HDD イメージ DVD : 再セットアップ DVD CD : 付属の CD
Micorsoft® Office Personal Edition 2003		×		CD(Micorsoft® Office Personal Edition 2003)
Micorsoft® Office Home Style+		×		CD(Micorsoft® Office Home Style+)
DVD-MovieAlbumSE	-			DVD
Prime Time	-			DVD
MyDVD	-			DVD
DVD-RAM ドライバー				DVD
WinDVD4 for HITACHI				DVD
Drag'n Drop CD+DVD for HITACHI				DVD
BeatJam for HITACHI				DVD
デジカメ Ninja 2003 for HITACHI				DVD
ホームページ Ninja 2003 for HITACHI				HDD
Konica オンラインラボ工房				HDD
Norton Internet Security		×	×	HDD
わくわくナビ	-			DVD
筆ぐるめ Ver.11 for HITACHI				DVD
かんたんラベル王 for HITACHI		×		CD (かんたんラベル王 for HITACHI)
らくらく家計簿ゆとりちゃん5				DVD
安心楽々引越しパック *1	-			DVD
ノークリックバックアップ Auto-Grabber *1	-			DVD
Acrobat Reader	-			CD(活用百科)
AI 囲碁 for HITACHI				DVD
AI 将棋 for HITACHI				DVD
AI 麻雀 for HITACHI				DVD
CyberSupport for HITACHI	-	×		CD(活用百科)
自動ログオン設定プログラム	-	×	×	DVD
DION				HDD
@nifty でインターネット				HDD
AOL	-			HDD
BIGLOBE				HDD
isao.net	-			HDD
OCN	-			HDD
ODN スターターキット	-			HDD
So-net 簡単スターター				HDD



アプリケーション一覧		設定	一括セッ トアップ	購入時	インストールプログラム
		: 必要 - : 不要	: 可能 × : 不可	: 有り × : 無し	HDD : HDD イメージ DVD : 再セットアップ DVD CD : 付属の CD
Prius ツール	Prius サウンド REC	-			DVD
	Prius で楽しもう	-			DVD
	Prius 四字熟語	-			DVD
	Prius 一文字	-			DVD
	Prius 筆算	-			DVD
	Prius デカ文字ツール	-			DVD
	メール着信設定	-			DVD

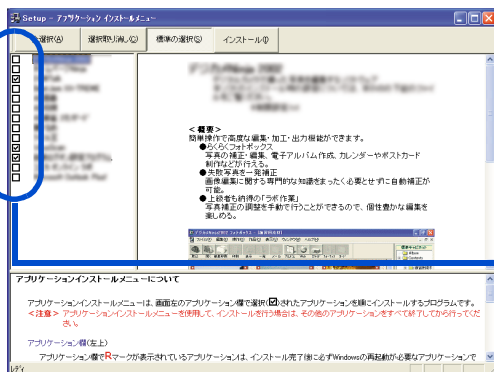
* 1 : Drag'n Drop CD + DVD for HITACHI をインストールすると、使用できるようになります。

HDD イメージからのセットアップ

重要

- ・ フォルダーやファイルを消去すると、セットアップができなくなります。

- 1 [スタート] ボタン - [マイ コンピュータ] をクリックする。
[マイ コンピュータ] が表示される。
- 2 [ローカルディスク (c:)] - [Documents and Settings] の順にダブルクリックする。
[Documents and Settings] が表示される。
- 3 [All Users] - [AP_Setup] の順にダブルクリックする。
[AP_Setup] が表示される。
- 4 [INSTMENU] をダブルクリックする。
[アプリケーション インストールメニュー] が表示される。
- 5 必要なアプリケーションにチェックを付け、それ以外のアプリケーションのチェックを消す。



セットアップされていない
アプリケーションにチェッ
クが付いている

重要

- ・ [スタート] メニューに登録されているプログラムフォルダー名は変更しないでください。
インストールするアプリケーションを正常に判断できなくなります。

ヒント

- ・ [アプリケーション インストールメニュー] の立ち上げ時は、セットアップされていないアプリケーションにチェックが付いています。[全選択] ボタンをクリックすると、すべてのアプリケーションにチェックが付きます。[選択取り消し] ボタンをクリックすると、アプリケーションのチェックがすべて消えます。[標準の選択] ボタンをクリックすると、[アプリケーション インストールメニュー] 立ち上げ時の状態に戻ります。

- 6 [インストール] ボタンをクリックする。
セットアップが始まり、アプリケーションごとにインストール開始確認画面が表示される。
[キャンセル] ボタンをクリックすると、セットアップは中止される。

7 [OK] ボタンをクリックする。
ほとんどのアプリケーションは、これでセットアップが始まり、プログラムのインストール先フォルダーを指定する画面が表示される。

8 本章の「各アプリケーションの制限や設定」を参照してインストールを行う。

参照 詳細について 本章の「各アプリケーションの制限や設定」

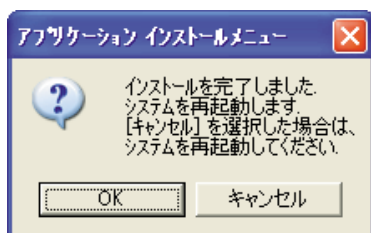
重要

- ・ アプリケーションのインストール中に、ほかのアプリケーションのインストール開始の確認画面が表示される場合があります。現在インストールしているアプリケーションが終了してから、インストール開始の確認画面で [OK]、[はい]、[完了] のいずれかのボタンをクリックしてください。

9 必要に応じてインストール先フォルダーを変更し、[継続] ボタン (【実行】ボタン、[確認] ボタン、[OK] ボタンの場合もある) をクリックする。
セットアップが終了すると、「セットアップが終了しました。」などの終了メッセージが表示される。

10 [OK]、[はい]、[完了] のいずれかのボタンをクリックする。
次にセットアップするアプリケーションがある場合は、次のアプリケーションのセットアップが始まり、インストール開始確認画面が表示される。

11 チェックしたアプリケーションの数だけ、手順 7 ~ 10 を繰り返す。
終了すると、次の画面が表示される。



12 [OK] ボタンをクリックする。
Windows が立ち上げ直される。

重要

- ・ アプリケーションによっては、セットアップ中に画面表示が数十秒間変化しない場合があります。しばらくお待ちください。

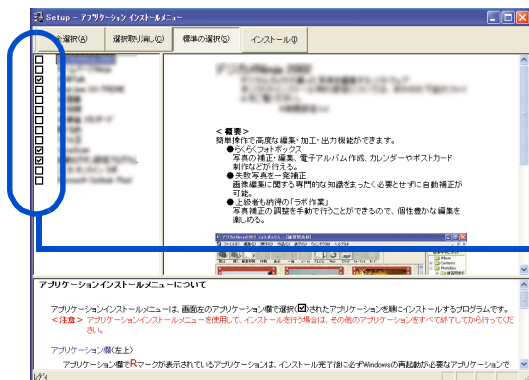
『再セットアップ DVD』からのセットアップ

1 パソコンを立ち上げ、このパソコンに付属の『再セットアップ DVD』を左側の CD/DVD ドライブに入れる。

2 [スタート] ボタン - [ファイル名を指定して実行] をクリックする。
[ファイル名を指定して実行] が表示される。

- 3 e:¥instmenu と入力し、[OK] ボタンをクリックする。
e は CD/DVD ドライブ名
[アプリケーション インストールメニュー] が表示される。

- 4 必要なアプリケーションにチェックを付け、それ以外のアプリケーションのチェックを消す。



セットアップされていない
アプリケーションにチェック
が付いている

重要

- ・ [スタート] メニューに登録されているプログラムのフォルダー名は変更しないでください。インストールするアプリケーションを正常に判断できなくなります。

ヒント

- ・ [アプリケーション インストールメニュー] の立ち上げ時は、セットアップされていないアプリケーションにチェックが付いています。[全選択] ボタンをクリックすると、すべてのアプリケーションにチェックが付きます。[選択取り消し] ボタンをクリックすると、アプリケーションのチェックがすべて消えます。[標準の選択] ボタンをクリックすると、[アプリケーション インストールメニュー] 立ち上げ時の状態に戻ります。

- 5 [インストール] ボタンをクリックする。
セットアップが始まり、アプリケーションごとにインストール開始確認画面が表示される。[キャンセル] ボタンをクリックすると、セットアップは中止される。

- 6 [OK] ボタンをクリックする。
ほとんどのアプリケーションは、これでセットアップが始まり、プログラムのインストール先フォルダーを指定する画面が表示される。

重要

- ・ アプリケーションのインストール中に、ほかのアプリケーションのインストール開始の確認画面が表示される場合があります。現在インストールしているアプリケーションが終了してから、インストール開始の確認画面で [OK]、[はい]、[完了] のいずれかのボタンをクリックしてください。
- ・ オプションの選択など指定項目が多くなっているアプリケーションもありますが、画面の指示に従ってください。特別な操作が必要な指定項目については、「各アプリケーションの制限や設定」で説明しています。

参照 特別な操作が必要な指定項目について 本章の「各アプリケーションの制限や設定」

- 7 必要に応じてインストール先フォルダーを変更し、[継続] ボタン ([実行] ボタン、[確認] ボタン、[OK] ボタンの場合もある) をクリックする。
セットアップが終了すると、「セットアップが終了しました。」などの終了メッセージが表示される。

8 [OK] ボタンをクリックする。

複数のアプリケーションをセットアップする場合は、次のアプリケーションのセットアップが始まり、インストール開始確認画面が表示される。

9 セットアップするアプリケーションの数だけ、手順6～8を繰り返す。

セットアップがすべて終了すると、[アプリケーション インストールメニュー]の終了メッセージが表示される。

重要

- ・ アプリケーションによっては、セットアップ中に表示されるメッセージがウインドウの裏に隠れてしまうことがあります。セットアップが停止しているように見えたときは、[Alt] + [Tab] キーでウインドウを切り替えてください。

10 [OK] ボタンをクリックし、『再セットアップ DVD』を CD/DVD ドライブから取り出す。

11 パソコンを立ち上げ直す。

Windows が立ち上がり、アプリケーションが使用できるようになる。

重要

- ・ 『再セットアップ DVD』を CD/DVD ドライブに入れたままパソコンを立ち上げ直すと、一括セットアップを開始する画面が表示されます。パソコンを立ち上げ直すときは、必ず『再セットアップ DVD』を取り出してください。
- ・ アプリケーションによっては、セットアップ中に画面表示が数十秒間変化しない場合があります。しばらくお待ちください。

付属の CD からのセットアップ

セットアップ方法については、各ソフトウェアに付属のマニュアルまたは、『接続と準備』の「6. 再セットアップについて」「3 アプリケーションをセットアップする」「添付ソフトウェアの CD-ROM からのセットアップ」をご参照ください。

ヒント

- ・ 表の「購入時」に 印のあるアプリケーションは、購入時にセットアップされています。

アプリケーション一覧	購入時	セットアップ方法
	: 有り x : 無し	
Micorsoft® Office Personal Edition 2003		『接続と準備』「6 再セットアップについて」の「3 アプリケーションをセットアップする」
Micorsoft® Office Home Style ⁺		
かんたんラベル王 for HITACHI		
Acrobat Reader		本章後述の「ドライバー、ユーティリティ」のセットアップ」
CyberSupport for HITACHI		

各アプリケーションの制限や設定

アプリケーションによっては、「通常のセットアップ」で説明した手順と異なる手順が必要だったり、特別な制限がある場合があります。そのようなアプリケーションをセットアップするときは、開始前に該当するアプリケーションの項目をお読みください。

ヒント

- ・ 各アプリケーションの情報については、アプリケーション提供元のホームページをご参照ください。
- ・ 市販のアプリケーションをご利用の場合、Windows XP で動作するか、各メーカーにお問い合わせください。

重要

- ・ アプリケーションは、コンピュータの管理者権限を持つユーザーで使用してください。制限ユーザーでは使用できないアプリケーションがあります。

Microsoft® Office Personal Edition 2003

- ・ セットアップの詳細は、各添付ソフトウェアに付属のマニュアルをご参照ください。
- ・ セットアップし直した場合は、ライセンス認証が必要になります。認証に必要な CD キーは、CD-ROM ケースの裏側に記載されています。

重要

- ・ ライセンス認証を受けない場合、Microsoft® Office Personal Edition 2003 (以下 Office Personal 2003) の立ち上げが承諾回数を超えると、ファイル作成更新などの機能が使用できなくなります。ライセンス認証の方法については、Office Personal 2003 の『スタートガイド』をご参照ください。

Microsoft® Office Home Style+

- ・ セットアップの詳細は、各添付ソフトウェアに付属のマニュアルをご参照ください。
- ・ Microsoft® Office Home Style+ をご利用になるには、Office Personal 2003 がインストールされている必要があります。

WinDVD Creator2 Platinum for HITACHI (AC-3(DOLBY DIGITAL) 付)

- ・ 市販されている「WinDVD Creator」や「WinDVD Creator Platinum」と「WinDVD Creator2 Platinum for HITACHI」は、同一パソコン内に両方ともインストールすることはできません。市販の「WinDVD Creator」や「WinDVD Creator Platinum」をインストールする場合は、事前に「WinDVD Creator2 Platinum for HITACHI」を必ずアンインストールしてください。
- ・ [セットアップの完了] 画面では、[いいえ、後でコンピュータを再起動します。] のチェックボックスにチェックを入れて、[完了] ボタンをクリックしてください。
- ・ インストール中に、[[HTML Help 1.31 Update] Command line option syntax error. Type Command /? For Help.] というメッセージが表示されたら、[OK] ボタンをクリックしてください。このメッセージはアカウント名に全角文字を使用した場合などに表示されます。このメッセージが表示されても正常にインストールされます。

DVD-RAM ドライバー

- ・ [InstallShield ウィザードの完了] 画面で、「いいえ、あとでコンピュータを再起動します。」のチェックボックスにチェックを入れて、[完了] ボタンをクリックしてください。
- ・ 「Readme XP」テキストが表示されたら、テキストを閉じてください。

WinDVD4 for HITACHI

- ・市販されている「WinDVD」と「WinDVD4 for HITACHI」は、同一パソコン内に両方ともインストールすることはできません。市販の「WinDVD」をインストールする場合は、事前に「WinDVD4 for HITACHI」を必ずアンインストールしてください。
- ・インストール中に、[[HTML Help 1.31 Update] Command line option syntax error. Type Command /? For Help.] というメッセージが表示されたら、[OK] ボタンをクリックしてください。このメッセージはアカウント名に全角文字を使用した場合などに表示されます。このメッセージが表示されても正常にインストールされます。

Drag'n Drop CD+DVD for HITACHI

- ・インストール中に、[[Windows Media Format 7.1 file Setup] Command line option syntax error. Type Command /? For Help.] というメッセージが表示されたら、[OK] ボタンをクリックしてください。このメッセージはアカウント名に全角文字を使用した場合などに表示されます。このメッセージが表示されても正常にインストールされます。
- ・[セットアップは、コンピュータへのファイルコピーを完了しました。]と表示されたら、「いいえ、後でコンピュータを再起動します。」にチェックを入れて、[OK] ボタンをクリックしてください。

BeatJam for HITACHI

- ・[BeatJamのセットアップ] 画面が表示されたら、[BeatJamのセットアップ] ボタンをクリックしてください。
- ・インストール中に、[[Windows Media Format 7.1 file Setup] Command line option syntax error. Type Command /? For Help.] というメッセージが表示されたら、[OK] ボタンをクリックしてください。このメッセージはアカウント名に全角文字を使用した場合などに表示されます。このメッセージが表示されても正常にインストールされます。
- ・[ファイルの関連付け] 画面では、使い方にあわせて必要な拡張子のファイルをBeatJamに関連付けてください。
- ・[BeatJamのセットアップが終了しました] というメッセージが表示されたら、[セットアップ終了] ボタンをクリックしてください。

デジカメNinja 2003 for HITACHI

- ・[readme.txt] が表示されたら、[readme.txt] を閉じてください。
- ・[デジカメNinja 2003] フォルダが表示されたら、フォルダを閉じてください。

ホームページNinja 2003 for HITACHI

- ・[[InstallShield Wizardの完了] 画面で、「お使いになる前に」を表示します。] のチェックボックスをクリックしてチェックを外し、[完了] ボタンをクリックしてください。

Konica オンラインラボ工房

- ・[コニカ オンラインラボ工房インストーラー] が表示されたら、[インストールする] をクリックしてください。

Norton Internet Security

- ・「インストーラ情報」で、「今すぐ再起動する」か「後で再起動する」かを確認するメッセージが表示されたら、[いいえ] ボタンをクリックしてください。

筆ぐるめ Ver.11 for HITACHI

- ・[ユーザ] 情報画面が表示されたら、ユーザー名や所属を入力し、[次へ] ボタンをクリックしてください。

かんたんラベル王 for HITACHI

- ・ [InstallShield Wizard の完了] 画面で、[「お使いになる前に」を表示します。] のチェックボックスをクリックしてチェックを外し、[完了] ボタンをクリックしてください。

らくらく家計簿ゆとりちゃん5

- ・ [らくらく家計簿ゆとりちゃん5 セットアップ] 画面が表示されたら、[セットアップ] ボタンをクリックしてください。
- ・ [ゆとりちゃん5] フォルダーが表示されたら、フォルダーを閉じてください。

AI 囲碁 for HITACHI

- ・ [AI 囲碁] フォルダーが表示されたら、フォルダーを閉じてください。

AI 将棋 for HITACHI

- ・ [InstallShield ウィザードの完了] 画面で、[「お使いになる前に」を表示します。] のチェックボックスをクリックしてチェックを外し、[完了] ボタンをクリックしてください。

AI 麻雀 for HITACHI

- ・ [ユーザーの情報] が表示されたら、名前と会社名を入力して、[次へ] ボタンをクリックしてください。
- ・ [インストールの完了] 画面では、「いいえ、あとでコンピュータを再起動します。」のチェックボックスをクリックしてチェックを入れて、[完了] ボタンをクリックしてください。
- ・ [セットアップの完了] 画面では、[「お使いになる前に」を表示します。] のチェックボックスをクリックしてチェックを外し、[完了] ボタンをクリックしてください。

DION

- ・ [DION(KDDI) のご紹介] フォルダーが表示されたら、フォルダーを閉じてください。

@nifty でインターネット

- ・ 「インストール終了後、Readme を表示する」のチェックボックスをクリックしてチェックを外し、[完了] ボタンをクリックしてください。

BIGLOBE

- ・ [InstallShield ウィザードの完了] 画面で、「続けて本製品を利用する」のチェックボックスをクリックしてチェックを外し、[完了] ボタンをクリックしてください。

So-net 簡単スターター

- ・ [InstallShield Wizard の完了] 画面では、「So-net 簡単スターター V2.3 の起動」のチェックボックスをクリックしてチェックを外し、[完了] ボタンをクリックしてください。

ドライバー、ユーティリティのセットアップ

ドライバーやユーティリティは標準でセットアップされています。何らかの理由でドライバーなどが壊れた場合にセットアップし直してください。

ヒント

- ・ セットアップを行うと、ご購入時の設定と異なることがあります。
- ・ 標準のCD/DVDドライブは、ドライブEです。
- ・ ドライバーやユーティリティの追加を行うと、WindowsのCD-ROMを要求するメッセージが表示されることがあります。このときは、「ファイルのコピー元」にC:\WINDOWS\I386と入力し、[OK] ボタンをクリックしてください。インストールが実行されます。

セットアップ方法

次のドライバーやユーティリティをセットアップする方法を説明します。

- ・ チップセットドライバー
- ・ 表示ドライバー
- ・ サウンドドライバー
- ・ マルチメディアキーボードドライバー
- ・ モデムドライバー
- ・ LAN ドライバー
- ・ TV チューナードライバー
- ・ SD ダイレクトドライバー
- ・ メモリースティックドライバー
- ・ マウスウェアユーティリティ
- ・ Acrobat Reader
- ・ CyberSupport for HITACHI

重要

- ・ パソコンの電源を入れ、管理者権限のあるユーザーでログインしてください。
- ・ セットアップは、アプリケーションを終了させてから行ってください。実行中に行くと正しく動作しないことがあります。
- ・ ドライバーのセットアップを完了後、『再セットアップDVD』を取り出して、Windowsを立ち上げ直してください。ドライバーによっては、自動で立ち上げ直される場合もあります。
- ・ 『再セットアップDVD』をCD/DVDドライブに入れたままパソコンを立ち上げ直すと、一括セットアップを開始する画面が表示されます。

チップセットドライバー

- 1 Windows を立ち上げ、このパソコンに付属の『再セットアップ DVD』を左側の CD/DVD ドライブに入れる。
- 2 [スタート] ボタン - [ファイル名を指定して実行] をクリックする。
[ファイル名を指定して実行] が表示される。
- 3 e:¥drivers¥chipset¥setup と入力し、[OK] ボタンをクリックする。
e は CD/DVD ドライブ名
[セットアップ] 画面が表示される。
- 4 [次へ] ボタンをクリックする。
[使用許諾契約書] 画面が表示される。
- 5 [はい] ボタンをクリックする。
ファイルのコピーが開始され、終了後、[セットアップの完了] 画面が表示される。
- 6 [コンピュータを今すぐ再起動します] を選択し、『再セットアップ DVD』を取り出して、[完了] ボタンをクリックする。
Windows が立ち上げ直される。

ヒント

- ・ インストール中に「バージョンの競合」が表示された場合は、[いいえ] を選んでください。

表示ドライバー

- 1 Windows を立ち上げ、このパソコンに付属の『再セットアップ DVD』を左側の CD/DVD ドライブに入れる。
- 2 [スタート] ボタン - [ファイル名を指定して実行] をクリックする。
[ファイル名を指定して実行] が表示される。
- 3 e:¥drivers¥svga¥setup と入力し、[OK] ボタンをクリックする。
e は CD/DVD ドライブ名
[NVIDIA Driver セットアップ] 画面が表示され、[NVIDIA Driver の InstallShield(R) ウィザードへようこそ] 画面が表示される。
- 4 [次へ] ボタンをクリックする。
[使用許諾契約書] 画面が表示される。
- 5 [はい] ボタンをクリックする。
ドライバのインストールが開始され、終了後、[InstallShield(R) ウィザードが完了しました] 画面が表示される。
- 6 [コンピュータを今すぐ再起動する] にチェックが入っていることを確認し、『再セットアップ DVD』を取り出して、[完了] ボタンをクリックする。
Windows が立ち上げ直される。

サウンドドライバー

- 1 Windows を立ち上げ、このパソコンに付属の『再セットアップ DVD』を左側の CD/DVD ドライブに入れる。
 - 2 [スタート] ボタン - [コントロールパネル] をクリックする。
[コントロールパネル] が表示される。
 - 3 [コントロールパネル] の [システム] アイコンをダブルクリックする。
[システムのプロパティ] が表示される。
- ヒント**
- ・ [コントロールパネル] に [システム] アイコンが表示されていないときは、[クラシック表示に切り替える] をクリックすると表示されます。
- 4 [ハードウェア] タブの [デバイスマネージャ] ボタンをクリックする。
[デバイスマネージャ] が表示される。
 - 5 [その他のデバイス] - [マルチメディアオーディオコントローラ] をダブルクリックする。
[マルチメディアオーディオコントローラのプロパティ] が表示される。
 - 6 [ドライバの再インストール] ボタンをクリックする。
[ハードウェアの更新ウィザードの開始] が表示される。
 - 7 [一覧または特定の場所からインストールする] を選択して、[次へ] ボタンをクリックする。
[検索とインストールのオプションを選んでください。] が表示される。
 - 8 [次の場所で最適のドライバを検索する] を選び、[次の場所を含める] のみを選択し、e:%drivers%sound と入力後、[次へ] ボタンをクリックする。
e は、CD/DVD ドライブ名
[ハードウェアの更新ウィザードの完了] が表示される。
 - 9 [完了] ボタンをクリックする。
[SigmaTel C-Major Audio のプロパティ] が表示される。
 - 10 [閉じる] ボタンをクリックする。

マルチメディアキーボードドライバー

ヒント

- ・ キーボードのワンタッチキーを使えるようにするドライバーです。

- 1 Windows を立ち上げ、このパソコンに付属の『再セットアップ DVD』を左側の CD/DVD ドライブに入れる。
- 2 [スタート] ボタン - [ファイル名を指定して実行] をクリックする。
[ファイル名を指定して実行] が表示される。
- 3 e:¥drivers¥keyboard¥hkbsetup と入力し、[OK] ボタンをクリックする。
e は CD/DVD ドライブ名
[Install] が表示される。
- 4 [OK] ボタンをクリックする。
ファイルがコピーされる。
- 5 [インストールが正常終了しました。] と表示されたら、『再セットアップ DVD』を取り出し、[OK] ボタンをクリックする。

モデムドライバー

- 1 Windows を立ち上げ、このパソコンに付属の『再セットアップ DVD』を左側の CD/DVD ドライブに入れる。
- 2 [スタート] ボタン - [ファイル名を指定して実行] をクリックする。
[ファイル名を指定して実行] が表示される。
- 3 e:¥drivers¥modem¥setup と入力し、[OK] ボタンをクリックする。
e は CD/DVD ドライブ名
[Modem] 画面が表示される。
- 4 [OK] ボタンをクリックする。
ファイルがコピーされる。
- 5 [スタート] ボタン - [コントロールパネル] をクリックする。
[コントロールパネル] が表示される。
- 6 [コントロールパネル] の [システム] アイコンをダブルクリックする。
[システムのプロパティ] が表示される。

ヒント

- ・ [コントロールパネル] に [システム] アイコンが表示されていないときは、[クラシック表示に切り替える] をクリックすると表示されます。

- 7 [ハードウェア] タブをクリックし、[デバイスマネージャ] ボタンをクリックする。
[デバイスマネージャ] が表示される。
- 8 [モデム] - [Agere System AC'97 Modemのプロパティ] をダブルクリックする。
[Agere System AC'97 Modemのプロパティ] が表示される。
- 9 [詳細設定] タブをクリックし、「国または地域の選択」で「日本」を選び、[OK] ボタン をクリックする。
[成功] が表示される。
- 10 [OK] ボタンをクリックする。

LAN ドライバー

- 1 Windows を立ち上げ、このパソコンに付属の『再セットアップ DVD』を左側の CD/DVD ドライブに入れる。
 - 2 [スタート] ボタン - [コントロールパネル] をクリックする。
[コントロールパネル] が表示される。
 - 3 [コントロールパネル] の [システム] アイコンをダブルクリックする。
[システムのプロパティ] が表示される。
- ヒント**
- ・ [コントロールパネル] に [システム] アイコンが表示されていないときは、[クラシック表示に切り替える] をクリックすると表示されます。
- 4 [ハードウェア] タブをクリックし、[デバイスマネージャ] ボタンをクリックする。
[デバイスマネージャ] が表示される。
 - 5 [ネットワークアダプタ] - [Realtek RTL8139 Family PCI Fast Ethernet NIC] をダブルクリックする。
[Realtek RTL8139 Family PCI Fast Ethernet NICのプロパティ] が表示される。
 - 6 [ドライバ] タブの [ドライバの更新] ボタンをクリックする。
[ハードウェアの更新ウィザードの開始] が表示される。
 - 7 [一覧または特定の場所からインストールする] を選択して、[次へ] ボタンをクリックする。
[検索とインストールのオプションを選んでください。] が表示される。

8 「次の場所で最適のドライバを検索する」を選び、「次の場所を含める」のみを選択し、e:\drivers\lan と入力後、[次へ] ボタンをクリックする。

eは、CD/DVD ドライブ名

[ハードウェアの更新ウィザードの完了]が表示される。

9 [完了] ボタンをクリックする。

[Realtek RTL8139/810x Family Fast Ethernet NICのプロパティ]が表示される。

10 [閉じる] ボタンをクリックする。

ヒント

- ・ LAN ドライバを自動検出しない場合、[コントロールパネル] - [システム] アイコンで [デバイスマネージャ] の [その他のデバイス] - [PCI Ethernet Controller] を削除してください。
- ・ LAN ドライバを削除すると、ドライバが使用しているプロトコルも削除されます。TCP/IP プロトコルの場合、IP アドレスなどの設定情報も削除されます。削除する前に、設定内容を書き留めてください。

TV チューナードライバ

1 Windows を立ち上げ、このパソコンに付属の『再セットアップ DVD』を左側の CD/DVD ドライブに入れる。

2 [スタート] ボタン - [コントロールパネル] - [システム] アイコンをクリックし、[ハードウェア] タブの [デバイスマネージャ] ボタンをクリックする。

ヒント

- ・ [コントロールパネル] に [システム] アイコンが表示されていないときは、[クラシック表示に切り替える] をクリックすると表示されます。

3 [その他のデバイス] の [マルチメディア ビデオコントローラ] をダブルクリックする。

[マルチメディア ビデオコントローラのプロパティ]が表示される。

4 [ドライバーの再インストール] ボタンをクリックする。

5 「一覧または、特定の場所からインストールする」を選択して、[次へ] ボタンをクリックする。

6 「次の場所で最適のドライバを検索する」を選んで、「次の場所を含める」をクリックしてチェックを入れ、e:\drivers\lvtuner と入力して [次へ] ボタンをクリックする。

eは、CD/DVD ドライブ名

7 インストールが終了したら、[完了] ボタンをクリックする。

- 4
- 8 [閉じる] ボタンをクリックし、[Pixela PCIWDM Encoder のプロパティ] を閉じる。

ヒント

・ Windows® XP Mwdia Center Edition では [PIX-CTV100/200 MCE のプロパティ] と表示されます。

- 9 [デバイスマネージャ] を閉じ、[OK] ボタンをクリックして [システムのプロパティ] を閉じる。
- 10 『再セットアップ DVD』 を CD/DVD ドライブから取り出し、パソコンを立ち上げ直す。

SD ダイレクトドライバー

- 1 Windows を立ち上げ、このパソコンに付属の『再セットアップ DVD』を左側の CD/DVD ドライブに入れる。
- 2 [スタート] ボタン - [コントロールパネル] をクリックする。
[コントロールパネル] が表示される。
- 3 [コントロールパネル] の [システム] アイコンをダブルクリックする。
[システムのプロパティ] が表示される。

ヒント

・ [コントロールパネル] に [システム] アイコンが表示されていないときは、[クラシック表示に切り替える] をクリックすると表示されます。

- 4 [ハードウェア] タブをクリックし、[デバイスマネージャ] ボタンをクリックする。
[デバイスマネージャ] が表示される。
- 5 [その他のデバイス] - [基本システムデバイス] をダブルクリックする。
[基本システムデバイスのプロパティ] が表示される。
- 6 [ドライバの再インストール] ボタンをクリックする。
[ハードウェアの更新ウィザードの開始] が表示される。
- 7 [一覧または特定の場所からインストールする] を選択して、[次へ] ボタンをクリックする。
[検索とインストールのオプションを選んでください。] が表示される。
- 8 「次の場所で最適のドライバを検索する」を選び、「次の場所を含める」のみを選択し、e:¥drivers¥sdcad と入力して、[次へ] ボタンをクリックする。
e は CD/DVD ドライブ名
[ハードウェアの更新ウィザードの完了] が表示される。

9 [完了] ボタンをクリックする。
[Ricoh SD Bus Host Adapterのプロパティ]が表示される。

10 [閉じる] ボタンをクリックし、パソコンを立ち上げ直す。

メモリースティックドライバー

1 Windows を立ち上げ、このパソコンに付属の『再セットアップ DVD』を左側の CD/DVD ドライブに入れる。

2 [スタート] ボタン - [コントロールパネル] をクリックする。
[コントロールパネル]が表示される。

3 [コントロールパネル] の [システム] アイコンをダブルクリックする。
[システムのプロパティ]が表示される。

ヒント

- ・ [コントロールパネル] に [システム] アイコンが表示されていないときは、[クラシック表示に切り替える] をクリックすると表示されます。

4 [ハードウェア] タブをクリックし、[デバイスマネージャ] ボタンをクリックする。
[デバイスマネージャ]が表示される。

5 [その他のデバイス] - [基本システムデバイス] をダブルクリックする。
[基本システムデバイスのプロパティ]が表示される。

6 [ドライバの再インストール] ボタンをクリックする。
[ハードウェアの更新ウィザードの開始]が表示される。

7 [一覧または特定の場所からインストールする] を選択して、[次へ] ボタンをクリックする。
[検索とインストールのオプションを選んでください。]が表示される。

8 「次の場所で最適なドライバを検索する」を選び、「次の場所を含める」のみを選択し、e:\drivers\%sdcad と入力して、[次へ] ボタンをクリックする。
e は CD/DVD ドライブ名
[ハードウェアの更新ウィザードの完了]が表示される。

9 [完了] ボタンをクリックする。
[Ricoh Memory Stick Bus Host Adapterのプロパティ]が表示される。

10 [閉じる] ボタンをクリックし、パソコンを立ち上げ直す。

マウスウェアユーティリティー

- 1 Windows を立ち上げ、このパソコンに付属の『再セットアップ DVD』を左側の CD/DVD ドライブに入れる。
- 2 [スタート] ボタン - [ファイル名を指定して実行] をクリックする。
[ファイル名を指定して実行] が表示される。
- 3 e:\drivers\mouse\setup と入力し、[OK] ボタンをクリックする。
e は CD/DVD ドライブ名
[設定言語の選択] が表示される。
- 4 [OK] ボタンをクリックする。
[インストールの選択] が表示される。
- 5 [次へ] ボタンをクリックする。
[プログラムフォルダの選択] が表示される。
- 6 [次へ] ボタンをクリックする。
ファイルのコピーが開始され、終了すると [InstallShield Wizard の完了] が表示される。
- 7 [完了] ボタンをクリックする。
- 8 [新規デバイス] 画面が表示されたら [はい] をクリックし、ウィザードに従って設定する。

Acrobat Reader

- 1 Windows を立ち上げ、このパソコンに付属の『活用百科 CD』を左側の CD/DVD ドライブに入れる。
- 2 [スタート] ボタン - [ファイル名を指定して実行] をクリックする。
[ファイル名を指定して実行] が表示される。
- 3 e:\install\ar505jpn と入力し、[OK] ボタンをクリックする。
e は CD/DVD ドライブ名
[Adobe Acrobat 5.0.5 のセットアップ] が表示される。
- 4 画面の指示に従ってインストールする。
終了すると [情報] が表示される。
- 5 [OK] ボタンをクリックする。

CyberSupport for HITACHI

重要

- ・ 電子マニュアルをインストールしていないと、データベースが正しく作成されません。

- 1 Windows を立ち上げ、このパソコンに付属の『活用百科 CD』を左側の CD/DVD ドライブに入れる。
- 2 [スタート] ボタン - [ファイル名を指定して実行] をクリックする。
[ファイル名を指定して実行] が表示される。
- 3 e:¥install¥cybersupport¥setup と入力し、[OK] ボタンをクリックする。
e は CD/DVD ドライブ名
[CyberSupport for HITACHI] が表示される。
- 4 [はい] ボタンをクリックし、画面の指示に従ってインストールする。
「CyberSupport を実行するにはマシンの再起動が必要です。」とメッセージが表示される。
- 5 [完了] ボタンをクリックする。
パソコンが立ち上げ直される。

Windows ファイルを追加セットアップする

Windows 固有のソフトウェアは次の手順でセットアップできます。必要に応じてセットアップしてください。

- 1 [スタート] ボタン - [コントロールパネル] をクリックする。
- 2 [コントロールパネル] の [プログラムの追加と削除] アイコンをダブルクリックし、[プログラムの追加と削除] を開く。
- 3 [Windows コンポーネントの追加と削除] アイコンをクリックし、[Windows コンポーネントウィザード] を開く。
- 4 [コンポーネント] で、必要なソフトウェアにチェックを入れる。
- 5 1つの項目に複数のソフトウェアが含まれている。全部をセットアップしない場合は [詳細] ボタンをクリックし、必要のないソフトウェアのチェックを消して [OK] ボタンをクリックする。
- 6 [次へ] ボタンをクリックする。追加するファイルによっては、立ち上げ直すメッセージが表示される。その場合は、立ち上げ直すとセットアップが終了する。

パーティションの設定

HDD を複数の領域に分け、それぞれ別のドライブとして使用する場合にはパーティション（使用可能領域）を設定し直します。

重要

- ・ パーティションの設定は、ある程度パソコンについての知識が必要です。初心者の方やHDDの知識をあまりお持ちでない方には、お勧めできません。特に問題がない場合は、ご購入時のままの領域でお使いください。
- ・ パーティションを設定し直すと、HDD内のデータはすべて削除されます。あらかじめCD-Rなどに必要なファイルのバックアップを取ってください。インターネットやメールなどの設定も控えておいてください。

- 1 パソコンの電源を入れ、すぐに『再セットアップ DVD』を左側のCD/DVDドライブに入れる。
メニューが立ち上がる。

```
*****
**
**                      一括インストールを行います
**
**   この作業を行うと、一部のアプリケーションを除いてパソコンの
**   ハードディスクをご購入時の状態に戻します。
**   さらに、ドライブ C のサイズを変更したり、ドライブ C のみご
**   購入時の状態に戻すこともできます。
**
**   続行するとハードディスクの内容が一部消去されます。
**   必要なデータなどがある場合は一括インストールを中断して先に
**   バックアップを取ってください。
**
*****
: (1) 一括インストールを行う                               :
+-----+
: (2) 一括インストールを中断する                             :
+-----+
                               選択 (1/2)?:
```

重要

- ・ 『再セットアップ DVD』をCD/DVDドライブに入れてもメニューが立ち上がらないときは、『再セットアップ DVD』を入れたまま、パソコンを立ち上げ直してください。

2 [1] キーを押す。

次のメッセージが表示される。

```

*****
**
** 一括インストールを行います。
**
** 一括インストールの方法を選択してください。
**
*****
: (1) 現在のドライブ C だけを一括インストールする :
:   - 現在のドライブ C の内容は消去されます。 :
:   - ドライブ C 以外のドライブは消去されません。 :
:   - ドライブ C の容量は変更できません。 :
+-----+
: (2) ハードディスクを初期化した後、一括インストールする :
:   - ハードディスクのデータはすべて削除されます。 :
:   - 新たにドライブ C の容量を設定できます。 :
+-----+
: (3) 一括インストールを中断する :
+-----+
                選択 (1/2/3)?:

```

3 [2] キーを押す。

次のメッセージが表示される。

```

*****
**
** 新規にドライブ C をハードディスクに作成した後一括インス :
** トールを行います。 :
**
** < 警告 > :
**   続行するとハードディスクの内容はすべて消去されます。 :
**   必要なデータなどがある場合は一括インストールを中断して :
**   先にバックアップを取ってください。 :
**
**   一括インストールを続行しますか? :
**
*****
(1) 続行 :
:   - ハードディスクを初期化し、一括インストールを行います。 :
+-----+
: (2) 一括インストールを中断する :
+-----+
                選択 (1/2)?:

```


- 4 [1] キーを押す。
ドライブ C のサイズ変更画面が表示される。

```
*****  
**  
** ハードディスクに新規に作成するドライブ C のサイズを指定しま  
** す。  
** 設定可能なドライブ C のサイズの範囲は  
** 最小値 : XXXXXXXXXX MB  
** 最大値 : XXXXXXXXXX MB  
** です。  
**  
** 設定可能なサイズの範囲内でドライブ C のサイズを入力した後、  
** Enter キーを押してください。(サイズの単位は MB )  
** サイズを入力しないで Enter キーを押すと  
** デフォルト値 : XXXXXXXXXX MB  
** で新規にシステムパーティションを作成します。  
**  
*****  
ドライブ C のサイズを入力してください :
```

- 5 新規に作成するパーティションのサイズを入力する。
サイズを変更する場合は、設定範囲内でサイズを入力したあと、[Enter] キーを押す。
デフォルト値のサイズを使用する場合はそのまま [Enter] キーを押す。
次のメッセージが画面下に表示される。

```
指定されたドライブ C のサイズ XXXXXXXXXX MB  
これでよろしいですか? ( Y = はい / N = いいえ ) :
```

- 6 指定したシステムパーティションサイズに問題がなければ [Y] キーを押す。
[N] キーを押すと手順 4 に戻る。
- 7 OS の回復作業終了画面が表示されたら、パソコンから DVD-ROM を取り出し、
パソコンを立ち上げ直す。

```
*****  
**  
** Microsoft (R) Windows (R) XP Home Edition  
**  
** 一括インストールは正常に終了しました。  
**  
** パソコンから DVD-ROM を抜いた後、  
** CTRL + ALT + DEL キーを同時に押してパソコンを再起動してくださ  
** い。  
**  
*****
```

8 以降、Windows XP のセットアップ手順に従って、Windows 環境をセットアップする。

参照 詳細について 『接続と準備』の「3. 電源を入れよう」「使用許諾契約に同意しよう」

9 [スタート] ボタン - [コントロールパネル] をクリックする。

10 [管理ツール] アイコンをダブルクリックする。

ヒント

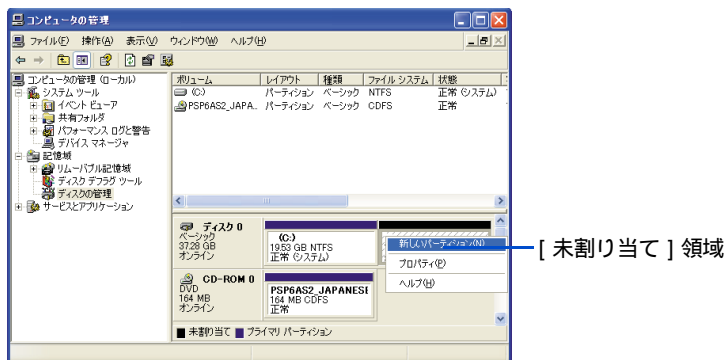
・ [コントロールパネル] に [管理ツール] アイコンが表示されていないときは、[クラシック表示に切り替える] をクリックすると表示されます。

11 [コンピュータの管理] アイコンをダブルクリックする。

12 [記憶域] - [ディスクの管理] をクリックし、ディスクの構成を表示する。

13 [未割り当て] 領域を右クリックし、[新しいパーティション] をクリックする。

[新しいパーティションウィザード] 画面が表示される。

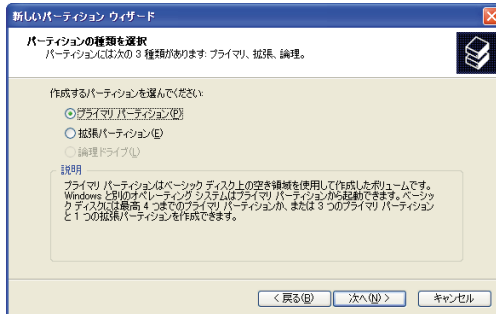


14 [次へ] ボタンをクリックする。

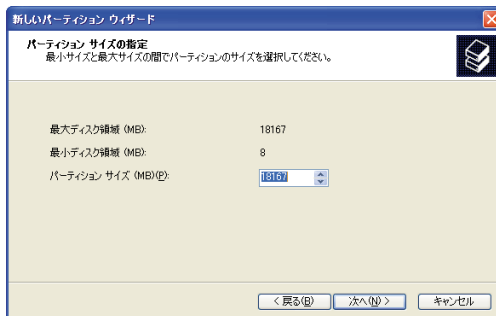
15 [プライマリパーティション] を選択し、[次へ] ボタンをクリックする。

ヒント

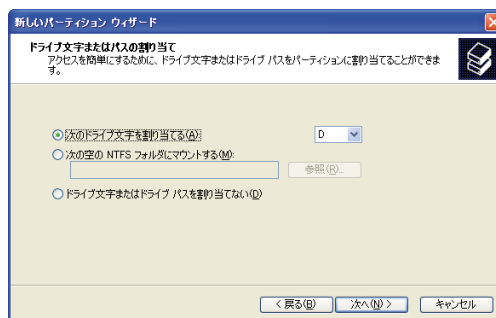
- ・ 5つ以上のパーティションを作成する場合は、[拡張パーティション] を選択し、画面の指示に従って、パーティションを作成してください。



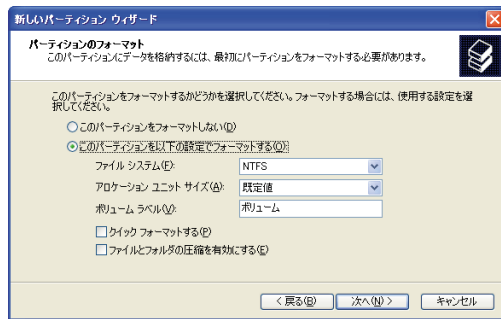
16 パーティションのサイズを入力し、[次へ] ボタンをクリックする。



17 ドライブ名を選択し、[次へ] ボタンをクリックする。



18 フォーマットする方法を選択し、[次へ] ボタンをクリックする。



19 [完了] ボタンをクリックする。 パーティションが作成され、新しいドライブができる。

5

章

日常のお手入れ

この章では、

パソコンの各部分および周辺機器のお手入れ

について説明します。

パソコンのお手入れ

ここではパソコンのお手入れについて説明します。
パソコンのお手入れをするときは、パソコンの電源を切り、コンセントから電源プラグを抜いてから行ってください。

重要

- ・ シンナーやベンジン、化学雑巾は使わないでください。パソコンの表面が変質するおそれがあります。

パソコンのお手入れ

パソコンが汚れたときは、乾いた柔らかい布で軽く拭いてください。汚れがひどいときは、水か中性洗剤で湿らせた布を固く絞って拭くか、オフィスクリーナーなど、市販の専用クリーナーをお使いください。

CD/DVD ドライブのお手入れ

DVD スーパーマルチドライブ

メディア読み書き時にエラーがたびたび発生する場合は、市販のクリーナーを使ってクリーニングを実施すると、エラーが解消される場合があります。
クリーナーの取扱説明書をよくお読みの上、正しくお使いください。

推奨クリーナー：Panasonic 製 LF-K123LCJ1

スロットイン DVD ドライブ

防塵構造になっていますので、クリーニングは必要ありません。

重要

- ・ 市販のハケ状のブラシが付いたクリーニングディスクは使用しないでください。CD/DVD ドライブのレンズを破損する原因になります。

6

章

トラブルと思ったら

この章では、

パソコンおよび周辺機器の使用環境、使用方法における制限を説明します。

この章を参照して対処してください。

このほかのトラブルについては、『困った時のQ & A』をご参照ください。

パソコンおよび周辺機器を使用する環境について

- ・寒い場所では、室温を動作時周囲温度まで上げたあと 20 ~ 30 分経過してからお使いください。

参照 動作時周囲温度について 7章の「パソコン仕様一覧」

- ・暑い場所では、しばらく空調などを使用し室温が一定になってからお使いください。
- ・直射日光の当たる場所や、ストーブなど発熱する器具の近くでは使用しないでください。
- ・ほこりが極端に多い場所では、使用しないでください。
- ・極端に高温、低温の場所、または温度変化が激しい場所では使用しないでください。また、湿度が極端に高い場所では、使用しないでください。

参照 最適な温度と湿度 7章の「パソコン仕様一覧」

- ・腐食性ガスや塩分を多量に含む空気などは、パソコンおよび周辺機器の表面を化学的に腐食させます。そうすると、電子部品の接触抵抗が増加したり、可動部品の構造がもろくなり、パソコンおよび周辺機器の信頼性が著しく低下します。そのため、パソコンや周辺機器は腐食性ガス（特に亜硫酸ガス、硫化水素、塩素ガス、アンモニアガスなど）や塩分を多量に含む空気などが発生しない場所に設置してください。
- ・パソコンを使用する場所の近くで落雷が発生したり、電源の供給状態が悪い場合、使用中に瞬時停電や電圧低下が発生し、突然ディスプレイの表示が消えることがあります。このときは、一度パソコンの電源を切って立ち上げ直してください。

パソコンおよび周辺機器の取り扱いについて

- ・ハードウェアの故障に伴うデータやアプリケーションの破損については、補償いたしかねます。あらかじめご了承ください。
- ・Windows の立ち上げ中や使用中に、電源スイッチを 4 秒以上押して電源を切ると次回立ち上げ時にチェックプログラムが動くことがあります。異常がない場合は、そのあと正常に Windows が立ち上がりますが、異常がある場合は、一括セットアップしないとパソコンが使用できない場合もあります。
- ・パソコンは精密な電子部品で製造されていますので、衝撃を与えないでください。
- ・磁石やスピーカーなどの強い磁気を発生するものを近づけると、パソコンおよび周辺機器の故障の原因になります。
- ・ディスプレイを背中合わせに設置したり並べて配置する場合は、互いに少し離して配置してください。
- ・マウスは外部からのノイズに弱い機器です。マウスが誤動作する場合は、パソコンおよびその周辺機器の電源を同一のノイズフィルター付き OA タップからとることをお勧めします。
- ・マウス底面のセンサー部分を汚したり傷つけたりしないでください。

- ・ Windows でコマンドプロンプトを使用する場合は英語環境にしないでください。正しく動作しないことがあります。
- ・ パソコンを一度終了したら、再度起動するのは必ず 20 秒以上経過してからにしてください。20 秒以上経過しないと、パソコンが立ち上がらないことがあります。
- ・ 煙霧状の殺虫剤などを使用するときは、事前にビニールシートなどでパソコンを完全に包んでください。
- ・ じゅうたんのある部屋でパソコンを使用したり、パソコンの使用中にひざ掛けなどを使用すると、それらの材質によっては静電気が発生し、パソコンおよび周辺機器に悪影響を及ぼす場合があります。静電気の発生しにくい材質のものをお使いください。

通信に関する制限

- ・ 通信中や、HDD、CD/DVD ドライブの読み込み、書き込み中には、パソコンの電源を切ったりソフトウェアリセットを行わないでください。
- ・ パソコン内蔵のモデムでは、Windows 標準の「ダイヤラ」は使用できません。
- ・ モデム着信による、休止状態および電源を切った状態からの復帰はできません。

キーボードに関する制限

- ・ コマンドプロンプトで、キーボードの []、[▶/|||]、[◀◀]、[▶▶] キーを押すと、コマンドラインに関係のない文字が入力される場合があります。

リモコンに関する制限

- ・ 太陽光などの強い外来光が入るところを避けて使用してください。
- ・ リモコンを落としたり、衝撃を与えたり、足で踏んだりしないでください。部品が破損し、故障の原因となります。
- ・ リモコンに水をかけたり、濡れたものを上に置かないでください。故障の原因となります。
- ・ パソコンのリモコンは、次の範囲内でご使用ください。
距離：発光部をパソコンのリモコン受信窓に向けて、正面から 5m 以内
角度：左右 ± 15° の場合 3m 以内

HDD の容量表示について

HDD は、高密度な磁気ディスクにデータを保存する精密機器です。磁気ディスクには微小な欠点があり、これらの領域にはデータを書き込まないようにしています。

HDD のエラーチェックプログラムを実行すると、「不良セクタ」もしくは「スキップセクタ」が表示されることがあります。これは、データを書き込まない領域を表示しているだけで、HDD の不良ではありません。

取り付けられている内蔵 HDD の容量と、エラーチェックプログラム実行時に表示される「全ディスク容量」との関係は次の通りです。内蔵 HDD が複数のパーティションに分割されている場合は、各領域の合計値です。この場合、合計値が次の値以下になる場合があります。なお、* は BIOS メニューの IDE の項目をご参照ください。

内蔵 HDD 容量	全ディスク容量の表示
* GB	* × 1000000000 バイト以上

動画の再生について

- ・ 動画ファイルを再生するアプリケーションによっては、再生を停止しても画面が残ったままになることがあります。このときは、別のウィンドウを最大化するなど画面の切り替えを行ってください。
- ・ Hyper-Threading Technology 対応の CPU(Intel(R) Pentium(R)4 Processor) を搭載しているパソコンで、DirectX アプリケーション (Windows Media Player など) を使用して動画を再生する際、OpenGL アプリケーションなどの他のアプリケーションと同時に実行すると、パソコンの動作が不安定になる場合があります。DirectX アプリケーションを使用して動画を再生する場合は、他のアプリケーションと同時に使用しないようにしてください。

OpenGL 対応アプリケーションについて

Hyper-Threading Technology 対応の CPU(Intel(R) Pentium(R)4 Processor) を搭載しているパソコンで、OpenGL 対応アプリケーションを使用する際、アプリケーションによっては期待する性能が出ない場合や、DirectX アプリケーションと同時に実行すると、パソコンの動作が不安定になる場合があります。そのような場合には、BIOS 上の Hyper-Threading Technology を無効にしてご使用ください。

BIOS 設定の変更手順は次のとおりです。

- 1 パソコンの電源を入れる。
- 2 パソコンの立ち上げ中、画面下部に「Press DEL to enter SETUP, F12 to enter Boot Menu」と表示されたら、[Delete] キーを押す。
BIOS メニューが表示される。

- 3 [] キーを押して、[Advanced BIOS Features] を選択し、[Enter] キーを押す。
[Advanced BIOS Features] 画面が表示される。
- 4 [] キーを押して、[Hyper-Threading Technology] を選択し、[Enter] キーを押す。
サブメニューが表示される。
- 5 [] キーを押して、[Disable] を選択し、[Enter] キーを押す。
[Advanced BIOS Features] 画面に戻る。
- 6 [ESC] キーを押して BIOS メニューに戻り、[F10] キーを押す。
[SAVE to CMOS and EXIT (Y/N)?] メッセージが表示される。
- 7 [Y] キーを押して、[Enter] キーを押す。
設定した内容が保存され、パソコンが立ち上げ直される。



7

章

技術情報

この章では、
パソコンのシステム構成および仕様について
説明します。

パソコン仕様一覧

パソコンの仕様を紹介します。

製品名	Prius Deck 770G	
形名	770G20TVP2	770G7TVP
インストール OS 形式	Microsoft® Windows® XP Media Center Edition	Microsoft® Windows® XP Home Edition
CPU (重要 1)	HT テクノロジー Intel® Pentium®4 プロセッサ 3.0GHz	HT テクノロジー Intel® Pentium®4 プロセッサ 2.8GHz
キャッシュ メモリー	1次	12KB マイクロ命令実行トレース+8KB データ (CPU 内蔵)
	2次 (キャッシュ有効範囲)	512KB (CPU 内蔵) (メモリー 0GB-1GB)
メイン メモリー	標準メモリー (ヒント1)	512MB (DDR SDRAM PC2700) (256MB × 2)
	最大メモリー	1024MB
ビデオコントローラー	NVIDIA® GeForce™ FX Go5200	
ビデオメモリー	64MB	
ROM	BIOS 512KB (Flash ROM)	
表示能力	半角	8 × 19 ドット、80 桁 × 25 行
	全角	16 × 19 ドット、40 桁 × 25 行
グラフィック (ヒント 2)	800 × 600 ドット時	65536 色 / 1677 万色
	1024 × 768 ドット時	65536 色 / 1677 万色
	1280 × 768 ドット時	65536 色 / 1677 万色
ディスプレイ	20 型ワイド液晶テレビ	17 型ワイド液晶テレビ
HDD(ヒント 3)	250GB	180GB
ドライブ 1	DVD-ROM ドライブ 読み込み： CD-ROM：最大 24 倍速、CD-R：最大 24 倍速、CD-RW：最大 12 倍速 DVD-ROM：最大 6 倍速、DVD-R：最大 4 倍速	
ドライブ 2	DVD スーパーマルチドライブ 読み込み： CD-ROM：最大 32 倍速、CD-R：最大 32 倍速、CD-RW：最大 24 倍速、 DVD-ROM：最大 12 倍速、DVD-R(4.7GB)：最大 8 倍速、 DVD-RW(4.7GB)：最大 8 倍速、DVD-RAM：最大 3 倍速、 DVD+R(4.7GB)：最大 8 倍速、DVD+RW(4.7GB)：最大 8 倍速 書き込み： CD-R：最大 24 倍速、CD-RW：最大 16 倍速、DVD-R(4.7GB)：最大 4 倍速、 DVD-RW(4.7GB)：最大 2 倍速、DVD-RAM：最大 3 倍速、 DVD+R(4.7GB)：最大 4 倍速、DVD+RW(4.7GB)：最大 2.4 倍速、	
カレンダー時計 (重要 2)	年月日、時分秒を刻時、刻時誤差 ± 150 秒 / 月	
FAX データモデム (ヒント 4、5)	DATA 56Kbps、FAX 14.4Kbps	
TV チュー ナーボード	チューナー	ハードウェア MPEG2 リアルタイムエンコーダ付 (VHF 1 ~ 12ch、UHF 13 ~ 62ch、CATV C13 ~ C63ch)
	高画質機能	3 次元 Y/C 分離、ゴーストリデュサー

製品名		Prius Deck 770G	
形名		770G20TVP2	770G7TVP
コネクター	ライン入力	1 (ステレオミニジャック)	
	ライン出力	1 (ステレオミニジャック)	
	スピーカー	1 (ステレオミニジャック)	
	マイク	1 (モノラルミニジャック)	
	ヘッドホン / 光デジタル音声出力	1 (ステレオミニジャック)	
	i.LINK(S400、IEEE1394)	2 (4ピン)	
	USB 2.0	6 (パソコン前面：2、背面：4)	
	LAN	1	
	アナログディスプレイ	1	
	デジタル液晶ディスプレイ	1	
	ビデオ音声入力	1 (ステレオピンジャック、背面)	
	ビデオ入力	S 入力端子 × 1、コンボジット端子 × 1	
	ビデオ出力	S 出力端子 × 1	
	テレビアンテナ入力	1	
拡張スロット	スロット 1	モデム専用 (モデムボード専用で使用済み)	
	スロット 2	PCI 規格 (ボードサイズ：幅 107mm、奥行 190mm、高さ 13.48mm 以下)	
	スロット 3 (重要 3)	PCI 規格 (ボードサイズ：幅 107mm、奥行 138mm、高さ 14.48mm 以下)	
PC カードスロット	TYPE II × 2 個または TYPE III × 1 個 PC Card Standard 準拠、Card Bus 対応		
SD ダイレクトスロット	16MB/32MB/64MB/128MB 対応、平均転送速度 2MB/秒、著作権保護機能付き		
メモリースティックスロット	1 (Magic Gate 機能非対応、メモリースティック PRO 非対応)		
電源	周波数	50/60Hz	
	入力電圧	AC100V	
消費電力	パソコン (ヒント 6)	約 72W (最大：224W、スタンバイ時：約 3.8W)	約 70W (最大 196W、スタンバイ時：約 3.8W)
	ディスプレイ	約 89W (最大：98W、スタンバイ時：約 2.6W)	約 65W (最大 81W、スタンバイ時：約 1.7W)
省エネ法に基づく表示 (ヒント 7)	区分	Q	
	エネルギー消費効率	0.00048	0.00051
外形寸法 (ヒント 8)	パソコン	105 (W) X 364 (D) X 372 (H) mm	
	ディスプレイ	624 (W) X 214.3 (D) X 398 (H) mm	552 (W) X 214 (D) X 369.4 (H) mm
質量	パソコン	約 9.4kg	
	ディスプレイ	約 8.0kg	約 7.8kg
周囲温度	動作時 (重要 4)	10 ~ 35	
	非動作時	- 10 ~ 43	
	保存および輸送時	- 10 ~ 60	
周囲湿度	動作時 (重要 4)	20 ~ 80%Rh (結露しないこと)	
	非動作時	20 ~ 80%Rh (結露しないこと)	
	保存および輸送時	20 ~ 80%Rh (結露しないこと)	
	最大湿球温度	25	

ヒント1: [コントロールパネル] - [システム] アイコン - 「システムのプロパティ」でメモリー容量を確認できます。

参照 メモリーボードの詳細について 3章の「メモリーボードとメモリーボードソケットの組み合わせかた」

ヒント2: Windows XP での表記は、65536色は中(16ビット)、1677万色は高(24ビット)・最高(32ビット)です。ただし、ディスプレイによっては最高(32ビット)に設定しても1677万色以下になります。

ヒント3: 電源を切ると、HDDのヘッドは自動で待機領域に移動します。
HDDの容量は、1GB=10⁹バイトで計算した場合の数値を表しています。

ヒント4: 最高速度は56Kbpsですが、実回線では回線状態により56Kbpsでは接続できないことがあります。PBX内線を経由して接続する場合は、直接外線に接続する場合と比べて通信速度が下がります。

ヒント5: 電気通信事業法による端末機器技術基準適合認定を受けた端末機器です。
認定形式: MR-003#/ATA
認定番号: A02-0482JP

ヒント6: 最大消費電力は、拡張スロットに1スロットあたり5Wの拡張ボードを取り付けた状態です。

ヒント7: エネルギー消費効率とは、省エネ法で定める測定方法により測定された消費電力を省エネ法で定める複合理論性能で除したものです。

ヒント8: パソコンスタンド、突起部を除いた値です。

重要1: [コントロールパネル] - [システムのプロパティ]、システム情報、アプリケーションなどによっては、正しく表示されないことがあります。CPU情報はBIOSメニューの [Standard CMOS Features] でご確認ください。

重要2: 時計にはメインボードのリチウム電池を使っています。取り外さないでください。寿命で交換する場合は、お問い合わせ先にご連絡ください。刻時誤差は、メインボードのリアルタイムクロックの数値です。Windowsの時間とずれることがあります。

重要3: テレビチューナーボードを取り付け済みです。

重要4: 長時間の非動作時から動作させる場合は、周囲の温度や湿度になじむまで時間を置いてから起動してください。

ヒント

- ・ K(大文字)とk(小文字)の記載の単位は、K(大文字): 1024、k(小文字): 1000で換算しています。

ドライブの仕様

DVD スーパーマルチドライブの仕様

項目	仕様
読み込み速度	CD-ROM : 最大 32 倍速、CD-R : 最大 32 倍速、CD-RW : 最大 24 倍速、 DVD-ROM : 最大 12 倍速、DVD-R(4.7GB) : 最大 8 倍速、 DVD-RW(4.7GB) : 最大 8 倍速、DVD-RAM : 最大 3 倍速、 DVD+R(4.7GB) : 最大 8 倍速、DVD+RW(4.7GB) : 最大 8 倍速、
書き込み速度	CD-R : 最大 24 倍速、CD-RW : 最大 16 倍速、DVD-RAM : 最大 3 倍速、 DVD-R(4.7GB) : 最大 4 倍速、DVD-RW(4.7GB) : 最大 2 倍速、 DVD+R(4.7GB) : 最大 4 倍速、DVD+RW(4.7GB) : 最大 2.4 倍速
ディスクローディング方式	トレー式 / 電動イジェクト
周波数特性	20Hz ~ 20kHz(± 3dB)
出力チャンネル	2ch
バッファメモリー	2MB
推奨ディスク	CD-R : 太陽誘電 (株) 製、三菱化学メディア (株) 製、 日立マクセル (株) 製、TDK (株) 製 CD-RW : リコー (株) 製、三菱化学メディア (株) 製 HS(Hi Speed)CD-RW : リコー (株) 製、三菱化学メディア (株) 製 US(Ultra Speed)CD-RW : 三菱化学メディア (株) 製 DVD-R(1x) : 松下電器産業 (株) 製、太陽誘電 (株) 製 (4x) : Pioneer (株) 製、太陽誘電 (株) 製、 DVD-RW : 日本ビクター (株) 製、TDK (株) 製 DVD-RAM : 日立マクセル (株) 製、松下電器産業 (株) 製 DVD+R : 日立マクセル (株) 製 DVD+RW : 日立マクセル (株) 製

対応しているディスク
次のディスクを使用できます。

CD-DA (オーディオ CD)、CD-ROM(mode1、mode2)、
PhotoCD (シングル / マルチセッション)、CD-ROM XA(mode2 の form1、form2)、
VIDEO CD、CD-R/RW、CD-I
DVD-ROM、DVD-VIDEO、DVD-R(4.7GB)、DVD-RW(4.7GB)、DVD-RAM(4.7GB、Type1 は除く)、
DVD+R、DVD+RW

重要

- ・ 推奨ディスク以外を使用される場合、正しく動作しないことがあります。
- ・ 使用するディスクによって、専用ソフトが必要です。
- ・ ディスクをドライブに入れた直後に “ Not Ready ” などの準備ができていないことを示すエラーメッセージが表示される場合があります。この場合は、ディスクアクセスランプが消灯するまでお待ちください。
- ・ カートリッジ式のディスクは、カートリッジから取り外した状態でのみ使用可能です。
- ・ CD-R/RW や DVD-R/RW ディスクは、追加で書き込みをすると、書き込んだドライブ以外では正常に読み込めない場合があります。
- ・ ドライブには、次のものを絶対に入れないでください。ディスクを取り出せなくなったり、ドライブやディスクが破損したりします

- ・ 名刺型ディスクやハート型などの異形ディスク
- ・ 8 cm 小径ディスクの 12cm 変換アダプター
- ・ "DVD Slim disc" などの規格外ディスク
- ・ コイン、クリップなどの金属物や液体など、ディスク以外の異物

ヒント

- ・ 8cm の CD-ROM や DVD-RAM などを使用される場合は、パソコンを横置きにして、DVD スーパーマルチドライブでご使用ください。

DVD-ROM ドライブの仕様

項目	仕様
読み込み速度	CD-ROM : 最大 24 倍速、CD-R : 最大 24 倍速、CD-RW : 最大 12 倍速 DVD-ROM : 最大 6 倍速、DVD-R : 最大 4 倍速
読み込み方式	半導体レーザー 3 ビーム方式による非接触読み込み方式
ディスクローディング方式	スロットインローディング式 / 電動イジェクト
周波数特性	20 ~ 20kHz (+0.5dB、-3.0dB)
出力チャンネル	2ch
バッファメモリー	512KB

対応しているディスク

次のディスクを使用できます。

CD-DA (オーディオ CD)、CD-ROM(mode1、mode2)、PhotoCD (マルチセッション)
 CD-ROM XA(mode2 の form1、form2)、VIDEO CD、CD-TEXT、CD EXTRA、CD-R/RW、CD-I
 DVD-ROM、DVD-VIDEO、DVD-R (3.95GB ディスク、Write at once で書き込まれたもの)

重要

- ・ 使用するディスクによって、専用ソフトが必要です。
- ・ DVD-R や CD-R/RW は、使用する条件によって正しく読み込めないことがあります。
- ・ スロットイン DVD-ROM ドライブにメディアが入ったままパソコンの電源を入れると、ごくまれにスロットイン DVD-ROM ドライブが正常に認識されない場合があります。その場合は、メディアを取り出して再度立ち上げ直し、メディアを入れ直してください。
- ・ ドライブには、次のものを絶対に入れないでください。ディスクを取り出せなくなったり、ドライブやディスクが破損したりします
 - ・ 名刺型ディスクやハート型などの異形ディスク
 - ・ シングルディスクなどの 8 cm 小径ディスク、および 8 cm 小径ディスクの 12cm 変換アダプター
 - ・ "DVD Slim disc" などの規格外ディスク
 - ・ コイン、クリップなどの金属物や液体など、ディスク以外の異物

メモリーボードの仕様

ヒント

- メモリーボードの使用環境はパソコンと同じです。

項目	仕様
容量	256MB
	パリティなし
外形寸法	約 133 mm (W)X32 mm (D)
質量	約 15g
DRAM タイプ	DDR SDRAM
DIMM タイプ	184 ピン
バッファの有無	バッファなし
バスクロック	166MHz (PC2700、CL=2.5)
電圧値	2.5V

有寿命部品一覧

パソコンの部品は、長期間使用しているうちに劣化、磨耗します。

次の部品は、一定周期で交換の必要があります。

ここで記載の寿命とは設計構造上の想定寿命であり、寿命を保証するものではありません。想定寿命を満たさない場合でも、無償修理期間を過ぎている場合の部品代は有償です。

購入や交換については、お買い求め先にご連絡ください。

なお、交換した部品は、パソコン購入時の部品と、仕様が異なる場合があります。

品名	備考
キーボード	* 1
CPU 放熱ファン	
ハードディスクユニット	
テレビチューナーボード	* 1、2
マウス	* 1
メインボード	* 1、2
電源ユニット	
液晶ディスプレイ	* 1、2
DVD-ROM ユニット	* 3
DVD スーパーマルチユニット	* 4
リチウム電池	* 5

* 1：事務室で1日に約4.8時間、1カ月で25日間、通常に使用すると想定した場合、寿命は約5年です。したがって、使用時間が上記より長い場合は、その分寿命は短くなります。

* 2：使用しているアルミ電解コンデンサーは寿命のある部品です。

* 3：事務室で1日に約1時間20分、1ヶ月で25日間、データを読み込むと想定した場合、寿命は約5年です。したがって、使用時間が上記より長い場合は、その分寿命は短くなります。

* 4：事務室で1日に約1時間20分、1カ月で25日間、データを読み書きすると想定した場合、寿命は約5年です。したがって、使用時間が上記より長い場合は、その分寿命は短くなります。

* 5：事務室で1日に約4.8時間、1カ月で25日間、通常に使用すると想定した場合、寿命は約5年です。したがって、使用時間が上記より長い場合は、その分寿命は長くなります。定期的に通電されることをお勧めします。

オプション情報

パソコンに増設または接続できるオプションを次に示します。

分類	品名	形名	仕様
ファイル装置	フロッピーディスク装置	UF2231	USB インタフェース、3.5 型、3 モード*
オーディオ装置	MEDIALIVE	EU7100	USB インタフェース 対応周波数 : 76.8 ~ 78.0MHz オーディオ周波数帯域 : 20Hz ~ 15kHz

* : Windows XP では 2 モードでの利用となります。

重要





- この一覧以外のオプションは動作保証していません。



付録





ここでは、Prius シリーズで使われている用語を説明します。機種によっては対応していない用語もあります。

数字



-  2DD
両面倍密度倍トラックと呼ばれるフロッピーディスクのフォーマット形式で、720KB にフォーマットできる。
-  2HD
両面高密度と呼ばれるフロッピーディスクのフォーマット形式で、1.44MB にフォーマットできる。
-  3 モード FD ドライバー
1.25MB(1.23MB) のフロッピーディスクの読み書きを行うためのドライバー。
1.25MB(1.23MB) のフォーマットはできない。
-  5.1 チャンネルドルビーデジタル
映画の多くで採用されている音声の再生方式の1つ。DVD ビデオなどにも採用されている。

英字


A

-  ACPI
Advanced Configuration and Power Interface の略。節電機能など電源管理を行うための最新の仕様。Windows 98、Windows 2000、Windows Me、Windows XP でサポートされている。
-  ADSL
従来の電話回線を使い、音声電話に使用しない高い周波数を利用することで、高速なデータ転送を可能にしたデジタル技術 (xDSL) の1つ。インターネットへの接続には専用の ADSL モデムを使用する。
-  APM
Advanced Power Management の略。節電機能など電源管理を行うための仕様。
-  Athlon
アスロン。パソコンに使われている CPU の種類の1つ。

B

-  BIOS
キーボード、マウス、プリンター、ディスク装置などの入出力装置のインタフェースで、基本的な処理を行うプログラム。本書では、BIOS メニューを指す。セットアップメニューという場合もある。
-  BIOS 設定の初期化
BIOS メニューの設定値を、工場出荷時の状態に戻すこと。

C

-  Card Bus
PC カードのインタフェースの規格。データ転送が 32 ビット化されている。

CPU

中央処理装置。パソコンの基本である演算と制御を行う。

D

DMA

Direct Memory Access の略。CPU を介さずに、主記憶装置（メモリー）と周辺機器（ハードディスクなど）とのデータの受け渡しを行う方法。

Duron

デュロン。パソコンに使われている CPU の種類の 1 つ。Athlon との違いは 2 次キャッシュメモリーの容量。

F

FDISK

ハードディスクのパーティションなどを設定する MS-DOS プロンプトのコマンド。

G

GB

ギガバイト。容量などを示す単位。1GB は約 1000MB。

I

IC

Integrated Circuit の略。トランジスター、ダイオード、コンデンサーなどを詰め込んだ集積回路のこと。

IDE

ハードディスクドライブや、CD-ROM ドライブなどを接続するためのインタフェース。

I/O マップ

入出力装置のそれぞれに割り当てられているアドレスの一覧表。

IP アドレス

インターネットなどで使用するアドレス。

IRQ

キーボード、マウス、SCSI ポートなどのハードウェアからパソコンの CPU に対して処理を要求する割り込み信号。

L

LAN

ローカルエリアネットワーク (Local Area Network) の略。同じビル内や構内など、比較的狭い範囲で使用されるネットワーク。

LAN ユーティリティー

内蔵 LAN の通信速度やモードを設定するユーティリティー（機種による）。

Low Battery

バッテリーパックの容量が少なくなった状態。Low Battery になったら、バッテリーパックを交換すること（ノート型パソコンのみ）。

M

MB

メガバイト。容量などを示す単位。1MB は約 1000KB。

MS-DOS

Microsoft Disk Operating System の略。ディスクやファイルなどを管理する基本となるプログラム。

MS-DOS モード

MS-DOS (Microsoft Disk Operating System) 互換モード。MS-DOS で動作するゲームなどが実行できる。

MS-DOS 領域

MS-DOS システムを格納する領域。

O

OS

Operating System の略で パソコンを動作させる基本的なソフトウェア。パソコンにはじめからインストールされている。基本ソフトともいう。Windows も OS の 1 つ。

P

PCI

パソコンへの入出力のバス規格の 1 つ。

📖 PDF

Portable Document Format の略で、プリンタードライバーに依存しないファイル形式。このマニュアルのデータも PDF ファイルである。

📖 Pentium

ペンティアム。パソコンに使われている CPU の種類の 1 つ。

📖 PIO モード

Program Input/Output の略。IDE インタフェースのデータ転送方式の一種。

S

📖 Save to Disk/Save to File

ノートパソコンの節電機能の一種。一定時間キー入力やマウス操作をしない、ディスプレイを閉じるなどによって現在の状態を HDD に保存し、パソコンの電源を切る。

📖 SCSI

スカジー。パソコンと周辺機器を接続するためのインタフェース規格。

📖 SSE ドライバー

Intel Streaming SIMD(Single Instruction Multiple Data)Extensions Driver の略。Intel Pentium III processor や、一部の Intel Celeron processor のパソコンで Windows を使用できるようにするドライバー。

📖 SuperDisk

データを保存するもの。120MB まで保存できる。

T

📖 TFT

Thin Film Transistor の略で、液晶ディスプレイの表示方式の一つ。画面にトランジスターを埋め込み、それを使って 1 点 1 点を直接光らせ表示する方式。

U

📖 UDF

DVD-RAM ディスクのフォーマット形式。

📖 UHD

SuperDisk のフォーマット形式で、120MB にフォーマットできる。

📖 USB(ユニバーサルシリアルバス)

キーボード、マウス、スピーカー、モデム、プリンターなど比較的低速な周辺機器とパソコンとの接続を、同じコネクタで統一したインタフェース規格。

W

📖 Windows

パソコンをビジュアルに操作できるようにした基本ソフト。

📖 Windows 2000

Microsoft® Windows® 2000 Professional Operating System または Microsoft® Windows® 2000 Server Operating System の略。

📖 Windows 95

Microsoft® Windows® 95 Operating System の略。

📖 Windows 98

Microsoft® Windows® 98 Operating System の略。

📖 Windows Me

Microsoft® Windows® Millennium Edition の略。

📖 Windows NT











Microsoft® Windows NT® Workstation Operating System または Microsoft® Windows NT® Server Network Operating System の略。

📖 Windows XP


Microsoft® Windows® XP Home Edition や Microsoft® Windows® XP Professional の略。


五十音


あ


-  アイコン
ファイルの内容やソフトウェアの機能のメニューを絵文字で現したものを。
-  アクティブデスクトップ (Active Desktop)
インターネット エクスプローラ 4.0 からの機能のひとつ。デスクトップの壁紙にホームページを使用したり、チャンネルバーを表示できる。
-  アドレス
データやソフトウェアを格納する記憶装置の中の特定の位置を示す数字。
-  アプリケーション
パソコンでワープロ、表計算、パソコン通信などを実行するプログラムの総称。
-  インジケーター
パソコンに電源が入っているか、節電中であるか、キーボードの設定などのパソコンの状態を示すランプ。
-  インストール
アプリケーションや Windows をハードディスクに組み込むこと。
-  インターネット アプライアンス (Internet Appliance)
インターネットに接続するための機器またはその環境。
-  インターネット エクスプローラ (Internet Explorer)
インターネットに簡単に接続するアプリケーション。ブラウザともいう。
-  液晶ディスプレイ
液晶を使ったディスプレイ装置。
-  オプション機器
標準では装備されていない機能や周辺機器。


か


-  解像度
画面表示の粗さを示す。


-  拡張ボード
拡張スロットに取り付けて機能を拡張するボード。


-  カラーパレット
画面表示で使用する色数。


-  起動ドライブ
パソコンの電源を入れたとき基本ソフトを読み込むドライブ。

-  基本ソフト
パソコンを動作させる基本的なソフトウェア。パソコンにはじめからインストールされている。

-  クライアントパソコン
クライアントサービスシステムで、サービスを提供するサーバパソコンに対し、サービスを要求するパソコン。


-  クリック
マウスの左ボタンなどを 1 回押してすぐに指を離すこと。メニューやアイテムなどを選択するときに行う。


-  コントロールパネル
パソコンの環境を設定するプログラムをまとめたもの。


-  コンピューターウイルス
ネットワークやフロッピーディスクを介して感染する有害なプログラム。


さ


-  再セットアップ
パソコンを工場出荷時の状態に戻すこと。


-  サウンドドライバー
スピーカーやマイク、サウンド機能を使えるようにするドライバー。


-  サスペンド
BIOS の節電機能の一種で、一定時間キー入力やマウス操作をしないと、CPU が一時停止し、ディスプレイとハードディスクが節電状態になる。


 システムスタンバイ
OS の節電機能の一種で、Windows 98、Windows 2000、Windows Me、Windows XP の機能。一定時間キー入力やマウス操作をしないと、CPU が一時停止し、ディスプレイとハードディスクが節電状態になる。


 周辺機器
パソコンの内外に接続する装置や入出力装置の総称。


 使用許諾契約書
ここでは、パソコンにあらかじめインストールされている各アプリケーションと Windows を使用するための契約書を示す。


 ショートカット
実際のデータやアプリケーションの代理として働くアイコン。


 ショートカットメニュー
右クリックで表示されるメニュー。よく行う操作が簡単に選べる。


 自動挿入 / 自動再生
音楽 CD や CD-ROM を入れると、自動的に再生したり、CD-ROM の機能が働いたりすること。


 スクリーンセーバー
画面の焼き付きを防止するもの。一定時間キー入力やマウス操作を行わないと、自動的に設定した画面表示に替わる。


 スタートボタン
Windows のいろいろな操作を始めるときに使うボタン。


 スタンバイ
BIOS の節電機能の一種で、一定時間キー入力やマウス操作をしないと、CPU が一時停止し、ディスプレイとハードディスクが節電状態になる。

 赤外線インタフェース
赤外線インタフェースの送受信部。赤外線インタフェースを持つ機器と通信できる。


 節電機能 (パワーマネージメント)
一定時間キー入力や HDD へのアクセスなどがないとき、消費電力を低下させる機能。


 セットアップメニュー
パソコンの節電機能や周辺機器構成などを設定する機能を集めたメニュー。


 挿入の自動通知
音楽 CD や CD-ROM を入れると、自動的に再生したり、CD-ROM の機能が働いたりすること。


 ソフトウェアリセット (リセット)
電源を切らずにパソコンを立ち上げ直すこと。


た

 ダブルクリック
クリックボタン、またはマウスのボタンを 2 回続けてクリックすること。


 チャンネルバー
アクティブデスクトップの機能のひとつ。デスクトップに表示されるホームページのメニュー。

 デスクトップ
パソコンの作業をするための机のようなもの。データやアプリケーションなどのショートカットをおいて作業しやすくできる。


 ドライバー
ディスプレイやプリンターなどのハードウェアとアプリケーションプログラムからやりとりするためのインタフェースプログラム。

 ドラッグ
クリックボタン、マウスのボタンを押しながらマウスカーソルを移動すること。

な

 内蔵タイマー
パソコンに内蔵されている時計。

は

 パーティション
ハードディスクの領域。複数に分けて使うことができる。

- 📖 **バス**
パソコン内部の信号（データ）の通信路。信号の種類や、接続する機器により、数種類のバス規格がある。PCI バス、VME バスなどもそれらの1つ。
- 📖 **パソコン**
パーソナル（個人用）コンピューターの略。
- 📖 **バックアップ**
ハードディスクやフロッピーディスクのアプリケーションやデータを、保存用のフロッピーディスクやMOなどの記録媒体にコピーすること。
- 📖 **ハードウェアウィザード**
周辺機器などパソコンの環境を自動的に設定するもの。
- 📖 **ハードウェアの追加**
周辺機器などパソコンの環境を自動的に設定するもの。
- 📖 **表示ドライバー**
画面の表示を設定するドライバー。
- 📖 **表示モード**
画面の解像度や色数などの表示状態。
- 📖 **ファイル装置**
ハードディスクドライブ、フロッピーディスクドライブ、CD-ROM ドライブなどの総称。
- 📖 **フォーマット**
フロッピーディスクやハードディスクをえるようにすること。
- 📖 **フォルダー**
データやプログラムを整理してまとめておく入れ物。
- 📖 **フォントサイズ**
文字のサイズ。
- 📖 **プラグアンドプレイ**
周辺機器を増設するだけで、自動的に使えるようにする機能。
- 📖 **プリンターの設定**
使用するプリンターの機種を設定し、Windows で使えるようにすること。

- 📖 **フロッピーディスク**
データを保存するもの。
- 📖 **ホットキー**
[Fn] キーとファンクションキーの組み合わせを指す。ディスプレイの明るさやコントラストの調節などに使用する（ノート型のみ）。

ま

- 📖 **マウスカーソル**
マウスの動きに合わせて画面を移動するマーク。
- 📖 **マルチファンクションカード**
複数の機能を持つ PC カード。複数の IRQ を使用することがある。
- 📖 **マルチファンクションボード**
複数の機能を持つ PCI ボード。INTA 以外も使用することがある。
- 📖 **メインボード**
CPU やその周辺回路、メインメモリーなどを搭載した基板。
- 📖 **メモリーボード**
パソコンのメモリー容量を増やすためのボード。

や

- 📖 **ユーティリティ**
メーカーが提供する補助的なソフトウェアのこと。データの変換、ファイルの複写、作表など共通で、頻繁に使われるソフトウェア。
- 📖 **ユニバーサルシリアルバスコネクタ**
USB（ユニバーサルシリアルバス）

ら

- 📖 **リセット**
電源を切らずにパソコンを立ち上げ直すこと。
- 📖 **リフレッシュレート**
画面表示するときの、垂直同期周波数。

A

Acrobat Reader 90

C

CyberSupport for HITACHI 91

D

DVD-ROM ドライブの仕様 112

DVD マルチドライブの仕様 111

H

HDD の節電 24

I

i.LINK 機器 37

[INTERNET] キー 12

L

LAN ドライバー 86

M

[MAIL] キー 12

P

[P1] キー 12

[P2] キー 12

PCI 規格 62

PC カード 39

PC カードスロット 39

S

SD ダイレクトドライバー 88

SD メモリーカード 42

T

TV チューナードライバー 87

U

USB (Universal Serial Bus) 34

W

Windows ファイルを追加セットアップ 92

あ

アナログ I/F ディスプレイ 46

お

お手入れ 100

音量ボタン 9

か

拡張スロット 62

拡張ボード 62

画面の解像度、色、フォントサイズ 6

画面のプロパティ 6

き

キーボードインジケーター 14

こ

コネクタープレート 63

さ

再セットアップ DVD 76

サウンドドライバー 84

し

周辺機器 32

仕様 108

す

スタンバイ 24

ち

チップセットドライバー 83

て

ディスプレイの節電 24

デジタル I/F ディスプレイ 46

と

同時表示 46

ドライブの仕様 111

ドルビーデジタル 5.1 チャンネル 53

ドルビーヘッドホン 53

は

パーティション 93

パソコンカバー 56

ひ

表示ドライバー 83

ふ

部品 114

へ

ヘッドホン 51

ほ

ボリュームコントロール 8

ま

マイク 51

マルチメディアカード (MMC) 42

マルチメディアキーボードドライバー 85

め

メール着信ランプ 15

メモリースティック 44

メモリースティックドライバー 89

メモリーボード 59

メモリーボードの仕様 113

も

モデムドライバー 85

ゆ

有寿命部品 114



他社製品の登録商標および商標についてのお知らせ

このマニュアルにおいて説明されている各ソフトウェアは、ライセンスあるいはロイヤリティー契約のもとに供給されています。ソフトウェアおよびマニュアルは、そのソフトウェアライセンス契約に基づき同意書記載の管理責任者の管理のもとでのみ使用することができます。

それ以外の場合は該当ソフトウェア供給会社の承諾なしに無断で使用することはできません。

- ・ EnergyStar はアメリカ合衆国の登録商標です。
- ・ Microsoft、MS-DOS、Windows は、米国 Microsoft Corp. の登録商標です。
- ・ Intel、Pentium は Intel Corporation の登録商標です。
- ・ ドルビーは、ドルビーラボラトリーズの商標です。
- ・ CyberSupport は株式会社ジャストシステムの商標です。
- ・ その他、各会社名、各製品名は、各社の商標または登録商標です。

パソコン応用

初 版 2003 年 9 月

無断転載を禁止します。

落丁・乱丁の場合はお取り替えいたします。

株式会社 日立製作所

インターネットプラットフォーム事業部

〒 243-0435 神奈川県海老名市下今泉 810 番地
お問い合わせ先：安心コールセンタ 0120-8855-96

Copyright © Hitachi, Ltd. 2003. All rights reserved.

770G74TP0-1

