

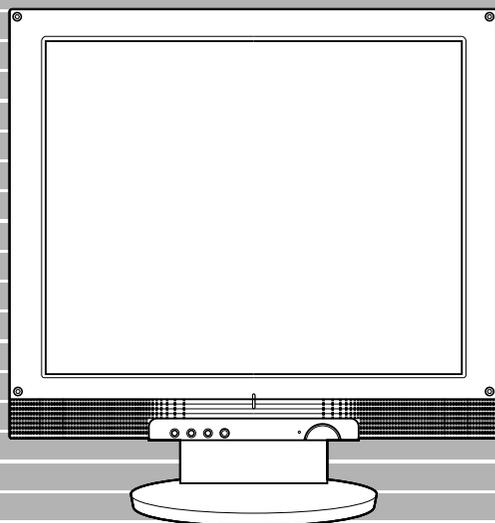
**HITACHI**  
Inspire the Next

# 日立液晶ディスプレイ

形名

# DT5171

# 取扱説明書



マニュアルをよく読み、保管してください。

■製品を使用する前に、安全上の説明をよく読み、十分理解してください。

■このマニュアルは、いつでも参照できるよう、手近な所に保管してください。

## 重要なお知らせ

本書の内容の一部または全部を、無断で転載あるいは引用することを禁止します。

本書の内容については将来予告なしに変更することがあります。

本書の記述内容について万一ご不審な点や誤りなど、お気づきのことがありましたら、お買い求め先へご一報くださいますようお願いいたします。

本製品を運用した結果については前項にかかわらず責任を負いかねますので、あらかじめご了承ください。

## 製品の信頼性について

ご購入いただきました製品は、一般事務用を意図して設計・製作されています。生命、財産に著しく影響のある高信頼性を要求される用途への使用は避けてください。このような使用に対する万一の事故に対し、弊社は一切責任を負いません。

高信頼性を必要とする場合には、別システムが必要です。弊社営業部門にご相談ください。

一般事務用製品が不適当な、高信頼性を必要とする用途例

・化学プラント制御、医療機器制御、緊急連絡制御など

## 規制への適合について

### 電波障害自主規制について

この装置は、情報処理装置等電波障害自主規制協議会 (VCCI) の基準に基づくクラス B 情報技術装置です。この装置は、家庭環境で使用することを目的としていますが、この装置がラジオやテレビジョン受信機に近接して使用されると、受信障害を引き起こすことがあります。取扱説明書に従って正しい取り扱いをしてください。

### ENERGYSTAR® について

当社は国際エネルギースタープログラムの参加事業者として、本製品が国際エネルギースタープログラムの対象製品に関する基準を満たしていると判断します。

『国際エネルギースタープログラムは、コンピュータをはじめとしたオフィス機器の省エネルギー化推進のための国際的なプログラムです。このプログラムは、エネルギー消費を効率的に抑えるための機能を備えた製品の開発、普及の促進を目的としたもので、事業者の自主判断により参加することができる任意制度となっています。対象となる製品はコンピュータ、ディスプレイ、プリンタ、ファクシミリ、複写機、スキャナ、複合機のオフィス機器で、それぞれの基準ならびにマーク（ロゴ）は参加各国の間で統一されています。』

### 輸出規制について

本製品を輸出される場合には、外国為替及び外国貿易法の規制並びに米国輸出管理規制等外国の輸出関連法規をご確認の上、必要な手続きをお取りください。なお、ご不明な場合は、お問い合わせ先にお問い合わせください。

Microsoft、MS-DOS、Windows は、米国 Microsoft Corp. の登録商標です。

ENERGYSTAR は米国の登録商標です。

その他、各会社名、各製品名は、各社の商標または登録商標です。

# はじめに

このたびは 17 型スーパーピュアカラー液晶ディスプレイ（以下、ディスプレイ）をお買い求めいただき、まことにありがとうございます。  
本製品は、1280 × 1024 ドットまで表示できる高精細液晶ディスプレイです。このマニュアルをよくお読みになり、正しくご使用ください。また、接続するパソコンに付属のマニュアル（制限事項を含む）もあわせてお読みください。

## マニュアルの表記

### マークについて

マニュアルの中で使用している、マークの意味を説明します。

-  **重要** 重要事項や使用上の制限事項を示します。
-  **ヒント** ディ스플레이を活用するためのヒントやアドバイスです。
-  **参照** 参照先を示します。

## ご確認いただくこと

ご使用になる前に、次の点をご確認ください。  
もし、不具合があるときは、お買い求め先にご連絡ください。

- 形式が注文どおりのものであるか？
- 輸送中に破損したところはないか？
- 次の構成品が同梱されているか？

- ・ ディ스플레이
- ・ ディ스플레이電源コード
- ・ AC アダプター
- ・ 取扱説明書（本書）
- ・ 六角レンチ
- ・ インタフェースケーブル

### ヒント

- ・ インタフェースケーブルはディスプレイに接続された状態で同梱されています。

## お問い合わせ先

パソコンに付属の取扱説明書をご覧ください。

# もくじ

はじめに	.1
マニュアルの表記	.1
ご確認いただくこと	.1
お問い合わせ先	.1
もくじ	.2
安全にお使いいただくために	.3
ディスプレイの概要	10
本製品の特長	10
各部の名称と操作方法	11
電源スイッチ・電源ランプ	12
メール着信ランプ	12
調整用ボタン	13
その他の機能	13
パソコンとの接続	14
ディスプレイの設置位置と使用時の姿勢	14
設置場所	15
コネクタカバー・ケーブルカバーの外し方	15
接続方法	17
カバーの取り付け	19
操作方法	21
OSD( オン・スクリーン・ディスプレイ ) 機能	21
ラスターパネルの取り外し・取り付け	23
アームを使う場合	24
アームの取り付け	24
お取り扱い	26
日頃のお手入れ	26
その他	27
ハード技術情報	28
仕様	28
コネクタ信号について	29
有償部品	31
故障かな?と思ったら	32
考えられる原因と対策	32
アフターケアについて	34
保証書について	34
保守サービスについて	34
保守サービスの種類	34
保守部品について	34

# 安全にお使いいただくために

## 安全に関する共通的な注意について

次に述べられている安全上の説明をよく読み、十分理解してください。

- ・操作は、このマニュアル内の指示、手順に従って行ってください。
  - ・装置やマニュアルに表示されている注意事項は必ず守ってください。
- これを怠ると、けが、火災や装置の破損を引き起こすおそれがあります。

## シンボルについて

安全に関する注意事項は、次に示す見出しによって表示されます。これは安全注意シンボルと「警告」および「注意」という見出し語を組み合わせたものです。



これは、安全注意シンボルです。人への危害を引き起こす潜在的な危険に注意を喚起するために用います。起こりうる傷害または死を回避するためにこのシンボルのあとに続く安全に関するメッセージに従ってください。



これは、死亡または重大な傷害を引き起こすかもしれない潜在的な危険の存在を示すのに用います。



これは、軽度の傷害、あるいは中程度の傷害を引き起こすおそれのある潜在的な危険の存在を示すのに用います。



これは、装置の重大な損傷、または周囲の財物の損害を引き起こすおそれのある潜在的な危険の存在を示すのに用います。



### 【表記例1】感電注意

の図記号は注意していただきたいことを示し、の中に「感電注意」などの注意事項の絵が描かれています。



### 【表記例2】分解禁止

の図記号は行ってはいけないことを示し、の中に「分解禁止」などの禁止事項の絵が描かれています。



### 【表記例3】電源プラグをコンセントから抜け

の図記号は行っていただきたいことを示し、の中に「電源プラグをコンセントから抜け」などの強制事項の絵が描かれています。

## 操作や動作は

マニュアルに記載されている以外の操作や動作は行わないでください。装置について何か問題がある場合は、電源を切り、電源プラグをコンセントから抜いたあと、お買い求め先にご連絡ください。

## 自分自身でもご注意を

装置やマニュアルに表示されている注意事項は、十分検討されたものです。それでも、予測を越えた事態が起こることが考えられます。操作に当たっては、指示に従うだけでなく、常に自分自身でも注意するようにしてください。

# 警告



## 異常な熱さ、煙、異常音、異臭

万一異常が発生した場合は、電源スイッチを OFF にし、電源プラグをコンセントから抜いてください。そのまま使用すると、感電、火災の原因になります。また、すぐに電源プラグを抜けるように、コンセントの周りには物を置かないでください。



## ケースカバーの取り外し

ケースカバーを取り外さないでください。内部には高電圧部分が数多くあり、万一さわると危険です。



## 修理・改造・分解

本書の指示に従って行う VESA アームの取り付け作業を除いては、自分で修理や改造・分解をしないでください。火災や感電、やけどの原因になります。特に裏ふたやカバーを外したりしないでください。



## 揮発性液体の近くでの使用

マニキュア、ペディキュアや除光液など揮発性の液体は、本ディスプレイの近くで使わないでください。本ディスプレイの中に入って引火すると火災の原因になります。



## 付属品の使用

AC アダプターや各ケーブルなどは、必ず付属または指定のものをご使用ください。それ以外のものを使用すると、電圧、最大出力電流や + - の極性が異なっていることがあるため、火災の原因になります。



## 装置上に物を置く

花瓶、植木鉢など水の入った容器や虫ピン、クリップなどの小さな金属物を置かないでください。内部に入った場合、そのまま使用すると、感電や発煙、発火の原因になります。



## ディスプレイ電源コードの扱い

ディスプレイ電源コードは、必ず付属のもののみ使用し、次のことに注意してお取り扱いください。取り扱いを誤ると、ディスプレイ電源コードの銅線が露出したりショートや一部断線で、過熱して、感電や火災の原因になります。



## 通気孔

- ・ 通気孔は内部の温度上昇を防ぐためのものです。物を置いたり立てかけたりして通気孔をふさがないようにしてください。また、通気孔をふさいでしまうラックなどへの設置はしないでください。内部の温度が上昇し、発煙、発火や故障の原因になります。
- ・ ディスプレイを傾けて固定するラックなどには、設置しないでください。通気孔を通る空気の流れが変わるため、内部の温度が上昇し、発煙、発火や故障の原因になります。

参照 関連ページ 「設置場所」



## 装置内部への異物の混入

通気孔などから内部にクリップや虫ピンなどの金属類や燃えやすい物などを入れないでください。そのまま使用すると、感電や火災の原因になります。

# 警告



## 電源プラグの抜き差し

- ・電源プラグをコンセントに差し込むとき、または抜くときは必ず電源プラグを持って行ってください。電源コード部分を引っ張るとコードの一部が断線してその部分が過熱し、火災の原因になります。
- ・休暇や旅行などで長期間ご使用にならないときは、電源プラグをコンセントから抜いてください。使用していないときも通電しているため、万一、部品破損時には火災の原因になります。
- ・電源プラグをコンセントから抜き差しするときは、乾いた手で行ってください。濡れた手で行うと感電の原因になります。



## 本ディスプレイの移動

電源プラグなどの外部の接続線をつないだまま移動させないでください。火災、感電、けがの原因となることがあります。



## 電源プラグなどの接触不良やトラッキング

電源プラグは次のようにしないと、トラッキングの発生や接触不良で過熱し、火災の原因になります。

- ・電源プラグは、根元までしっかり差し込んでください。
- ・電源プラグは、ほこりや水滴が付着していないことを確認し、差し込んでください。付着している場合は、乾いた布などで拭き取り、差し込んでください。
- ・グラグラしないコンセントを使ってください。



## 落下などによる衝撃

落下させたり、ぶつけるなど過大な衝撃を与えないでください。内部に変形や劣化が生じ、そのまま使用すると、感電や火災の原因になります。



## 使用する電源

日本国内で使用できる電源は交流 100V です。それ以外の電圧では使用しないでください。電圧の大きさによって内部が破損したり過熱・劣化して感電や火災の原因になります。



## 日本国以外での使用

本ディスプレイは日本国内専用です。電圧の違いや環境の違いにより国外で使用すると火災や感電の原因になります。また他国には独自の安全規格が定められており本ディスプレイは適合していません。



## タコ足配線

同じコンセントに多数の電源プラグを接続するタコ足配線はしないでください。コードやコンセントが過熱し、火災の原因になるとともに、電力使用量オーバーでブレーカーが落ち、ほかの機器にも影響を及ぼします。



## 湿気やほこりの多い場所での使用

浴槽、洗面台、台所の流し台、洗濯機、加湿器のそばなど、水を使用する場所の近傍、湿気の多い地下室、水泳プールの近傍やほこりの多い場所で使用しないでください。電気絶縁の低下によって火災や感電の原因になります。

[参照](#) 関連ページ 「設置場所」



## 温度差のある場所への移動

移動する場所間で温度差が大きい場合は、表面や内部に結露することがあります。結露した状態で使用すると、発煙、発火や感電の原因となります。使用する場所で、数時間そのまま放置してからご使用ください。

## 警告



### ACアダプターの取り扱い

ACアダプターは、次のことに注意してお取り扱いください。火災、感電もしくは発熱によるやけどの原因になることがあります。

- ・絶対に分解しないでください。
- ・水に濡らしたり、濡れた手で触れないでください。
- ・布団などにくるんだり、熱がこもるような環境で使用したり、放置したりしないでください。
- ・上に物を置かないでください。
- ・本ディスプレイ以外には使用しないでください。
- ・必ず付属のコードセット（ディスプレイ電源コード）を使ってください。



### 梱包用ポリ袋について

ディスプレイの梱包用エアキャップなどのポリ袋は、お子さまの手の届くところに置かないでください。かぶったりすると窒息するおそれがあります。



### 電源スイッチについて

STAND-BY（電源切）でも、一部の回路には通電しています。休暇や旅行などで長期間ご使用にならないときは、必ず電源コードのプラグをコンセントから抜いてください。万一、部品破損時には火災の原因になります。

**参照** 関連ページ 「電源スイッチ・電源ランプ」



### アームの取り付け

アームの取り付けは、確実に行ってください。外れたり倒れたりしてけがや故障の原因になります。万一、落下した場合は、電源プラグをコンセントから抜いてお問い合わせ先にご連絡ください。そのまま使用すると感電や火災の原因になります。

**参照** 関連ページ 「アームを使う場合」

# 注意



## 液晶パネルの破損

液晶パネルはガラスでできています。液晶パネルが破損したとき、ガラスの破片には直接触れないでください。けがをするおそれがあります。



## 不安定な場所などでの使用

傾いたところや狭い場所など不安定な場所には置かないでください。落ちたり倒れたりして、けがをするおそれがあります。

[参照](#) 関連ページ 「設置場所」



## 目的以外の使用

踏み台やブックエンドなど、ディスプレイ本来の目的以外に使用しないでください。壊れたり、倒れたりし、けがや故障の原因になります。



## 各ケーブル・ディスプレイ電源コードについて

- ・ ケーブルは足などに引っかけないように、配線してください。足をひっかけると、けがや接続機器の故障の原因になります。また、大切なデータが失われるおそれがあります。
- ・ ケーブルの上に重量物を載せないでください。また、熱器具のそばに配線しないでください。ケーブル被覆が破れ、接続機器などの故障の原因になります。



## スタンドについて

- ・ 角度を調節するときは、両手でゆっくり操作してください。片手で行うと、転倒するおそれがあります。
- ・ 角度を調節するときは、スタンドとディスプレイ部の間に指を挟まないように気をつけてください。けがをするおそれがあります。



## 眼精疲労について

ディスプレイを見る作業を行うときは、作業場を 300 ~ 1000 ルクスの明るさにしてください。また、連続作業するときは、1 時間に 10 分から 15 分程度の休息をとってください。長時間ディスプレイを見続けると、眼に疲労が蓄積されます。



## ラスタパネルについて

液晶パネルの前面に付いているラスタパネルはアクリル板でできています。強い衝撃を与えると破損することがあります。ラスタパネルが破損したとき、ラスタパネルの破片には直接触れないでください。けがをするおそれがあります。

# 注意



## 本ディスプレイの廃棄

- ・ 事業者が廃棄する場合  
「資源の有効な利用の促進に関する法律（通称：改正リサイクル法）」にもとづき、パソコン製造事業者である弊社は、お客さまのご依頼にもとづくパソコンの回収リサイクルサービスを提供しています。当該サービスでは回収リサイクルの効果を向上させるなど、法律の趣旨に的確に対応していますので、ご利用ください。
- ・ 個人が廃棄する場合  
本ディスプレイの蛍光管には、水銀が含まれております。本ディスプレイを廃棄するときは、お買い求め先にご相談いただくか、地方自治体の条例または規則に従ってください。



## 電波障害について

ほかのエレクトロニクス機器に隣接して設置した場合、お互いに悪影響を及ぼすことがあります。特に近くにテレビやラジオなどがある場合、雑音が入ることがあります。その場合は、次のようにしてください。

- ・ テレビやラジオなどからできるだけ離す。
- ・ テレビやラジオなどのアンテナの向きを変える。
- ・ コンセントを別にする。



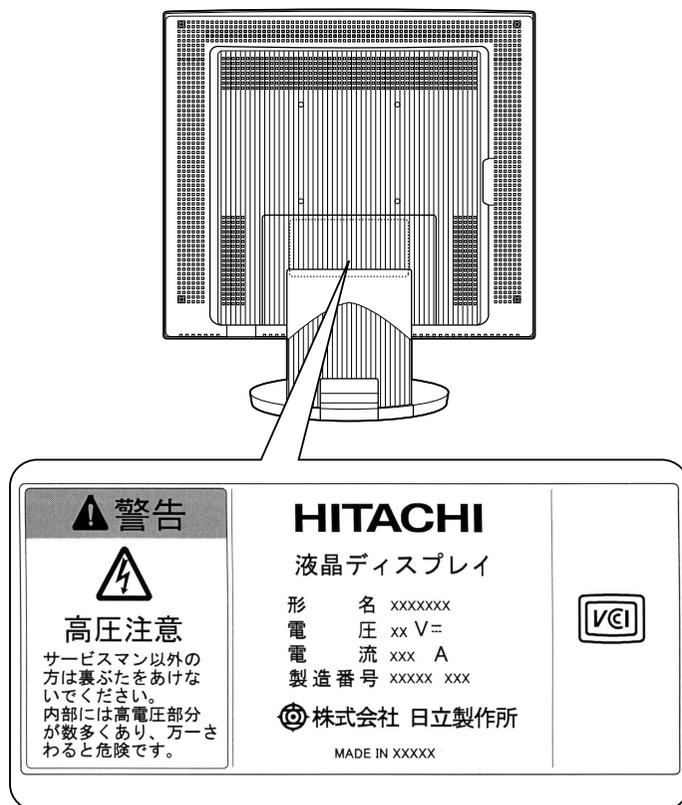
## 屋外での使用

屋外では使用しないでください。  
故障の原因になります。

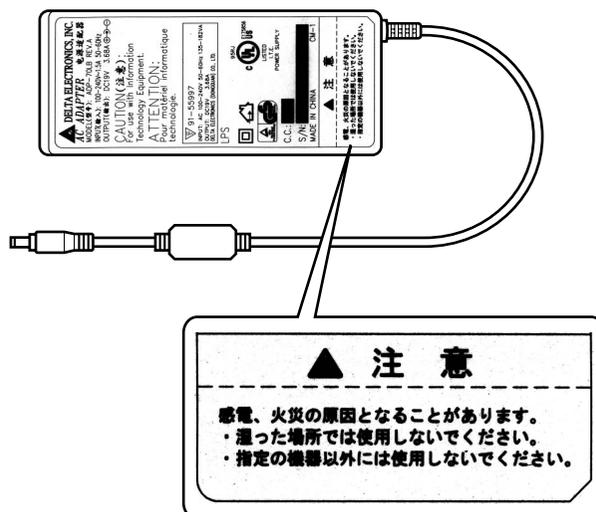
## 警告ラベル

警告ラベルは、次に示す部分に表示してあります。

### ディスプレイ本体 (コネクターカバーの中)



### ACアダプター



# ディスプレイの概要

## 本製品の特長

次の特長があります。

### 広視野角 17 型スーパーピュアカラー液晶を採用

水平 ± 85 度、垂直 ± 85 度の視野角があり、斜めからもくっきり見えます。画面全体が色むらなくきれいに見えます。

### デジタルインタフェースを採用

DVI(Digital Visual Interface) 方式のデジタルインタフェースを搭載しています。アナログインタフェースのディスプレイのような画面の調整が不要です。また、DDC 2B をサポートしており、Microsoft(R) Windows(R) Operating System(以下、Windows) の Plug&Play 機能に対応しています。

### 1677 万色表示

静止画表示から、動画表示まで幅広いアプリケーションで使えます。

### スピーカー標準装備

ステレオ対応スピーカーを内蔵しており、2W+2W で音声が出力できます。

### USB ハブ機能を搭載

セルフパワーモードのダウンストリームポートを 2 つ装備した USB ハブを搭載しています。消費電力の多い USB 機器を接続することができます。

### VESA マウントインタフェース 100mm 規格準拠

スタンド部分を取り外し、OA 事務機器メーカーより発売されているアームを取り付けることができます。「VESA Flat Panel Monitor Physical Mounting Interface Standard(FPMPI)」に対応しています。

### 盗難防止用ロック取り付け穴装備

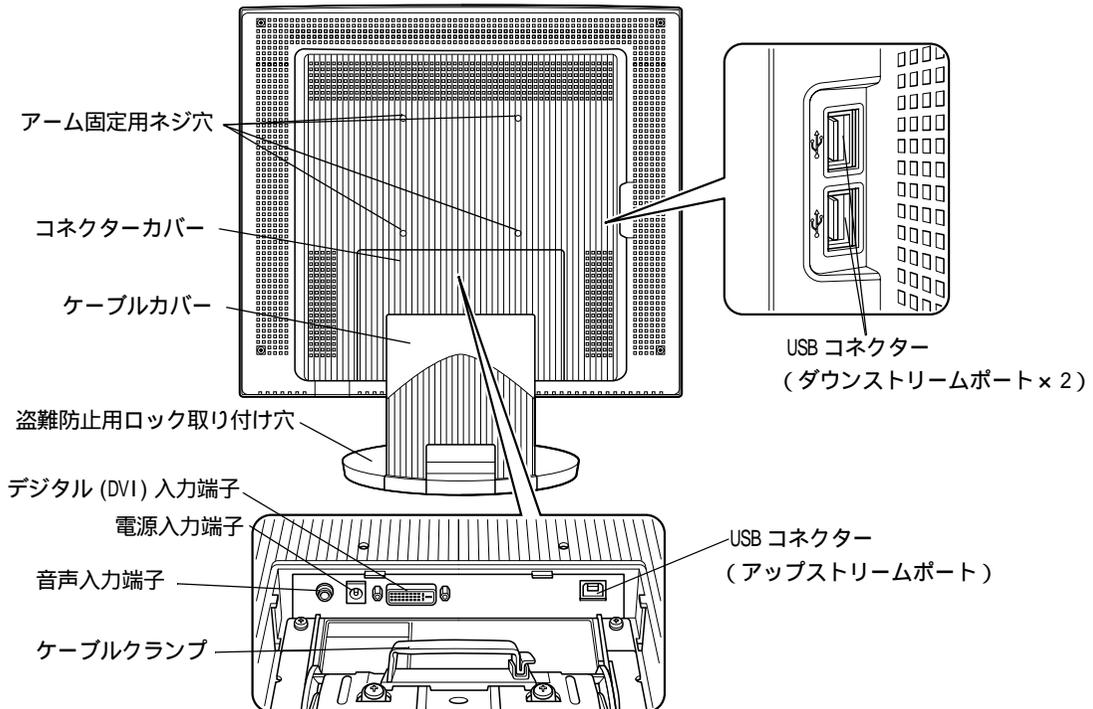
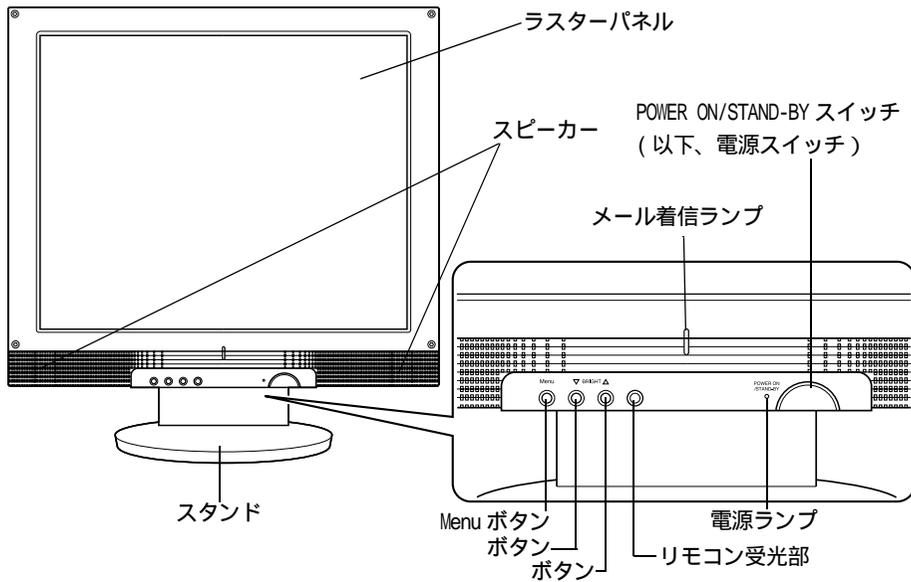
万が一の盗難に備えて、ディスプレイのスタンドに盗難防止用ロック取り付け穴を設置しています(Kensington 社製マイクロサーバーセキュリティシステムに対応)。机などと一緒に施錠することで盗難防止に役立ちます。

### sRGB 対応

色再現性の国際規格である sRGB に対応しています。インターネット用の簡易的な色合わせの手段として、インターネットの送り手と受け手の色を近い色で表現できます。

# 各部の名称と操作方法

ディスプレイは前方に 5 度、後方に 20 度傾けることができます。  
また、左右にそれぞれ 45 度回転することができます。  
お好みの角度でお使いください。



## 電源スイッチ・電源ランプ

電源スイッチを押すことにより、電源の入 / 切を行うことができます。

POWER ON (電源入)

- ・電源ランプ (緑)

電源が入っている状態で映像信号が入力されているときに、緑色に点灯します。

- ・電源ランプ (橙)

電源が入っている状態で映像信号が入力されていないときに、橙色に点灯します。

パソコンの電源が入っていないときや、省電力機能が働いているとき、または映像入力ポートにコネクタが接続されていない場合に点灯します。

このとき、音声は出力されます。

STAND-BY (電源切)

- ・電源ランプ (消灯)

### 警告

- ・ STAND-BY (電源切) でも、一部の回路には通電しています。休暇や旅行などで長期間ご使用にならないときは、必ず電源コードのプラグをコンセントから抜いてください。省エネ効果もあります。

### 重要

- ・ 電源投入後は動作が安定するまで 20 ~ 30 秒かかります。その間に画面がちらつくことがあります。
- ・ 電源を切ったあと再び入れる場合は、30 秒以上空けてください。

## メール着信ランプ

メールを着信すると、メール着信ランプが点灯します。詳しくは、パソコンに付属の取扱説明書をご参照ください。

## 調整用ボタン

OSD 機能を使用して、画面を調整するときに使います。

### Menu ボタン

画面に調整用のメニュー（以下、メインメニュー）を表示します。

メインメニューが表示されているときに Menu ボタンを押すと、各調整項目を選択します。

### ボタン / ボタン

メインメニューが表示されていないときに押すと、明るさ調整メニューが表示され、画面の明るさを調整できます。

ボタンを押すと、画面が明るくなります。

ボタンを押すと、画面が暗くなります。

メインメニューが表示されているときは、各調整項目を調整します。

**参照** 「OSD( オン・スクリーン・ディスプレイ ) 機能」

## その他の機能

### Plug&Play 機能

Plug&Play 機能を実現させることができる VESA 規格 DDC 2B に対応しています。

### 省電力機能

パソコンからの映像信号と同期信号を受信しないときは、自動的に消費電力を低減し、電源ランプが橙色に点灯します。

この機能を使う場合は、パソコンの省電力機能を設定してください。

DVI の省電力機能は、DMPM(Digital Monitor Power Management) に準拠しています。

### 盗難防止用ロック取り付け穴

ディスプレイのスタンドに盗難防止用ロック取り付け穴を設置しています (Kensington 社製マイクロセーバーセキュリティシステムに対応)。

### USB ハブ機能

セルフパワーモードの USB ハブを搭載しています。

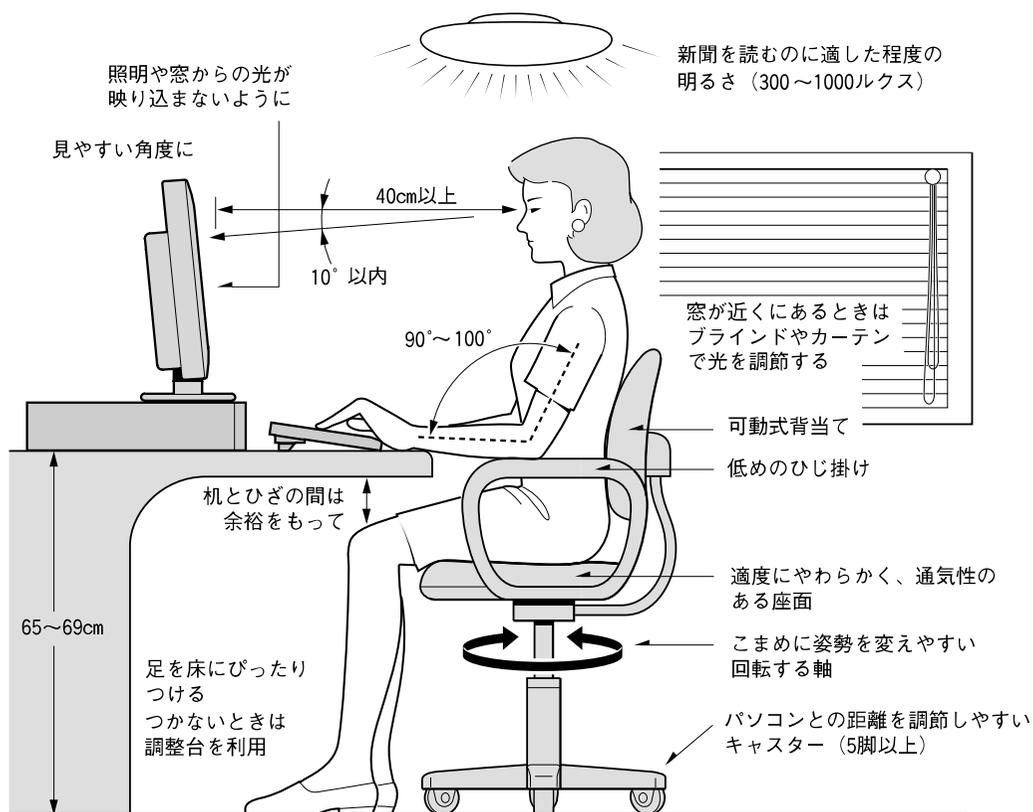
アップストリームポートを 1 ポート、ダウンストリームポートを 2 ポート搭載しています。

### 重要

- ・ USB ハブ機能を使うには、USB に対応したパソコンと OS (オペレーティングシステム) が必要です。
- ・ すべての USB 対応周辺機器の動作を保証するものではありません。
- ・ USB が機能するのは、ディスプレイの電源が入っているときのみです。
- ・ 使用する USB 対応周辺機器によっては、USB ハブ経由では正常に動作しない場合があります。詳しくは、使用する USB 対応周辺機器の取扱説明書をご覧ください。

# パソコンとの接続

## ディスプレイの設置位置と使用時の姿勢



参照：日本人間工学会ノートパソコン利用の人間工学のガイドライン（1998年労働科学研究所発行）

- ・ディスプレイの角度は、やや見下ろすようにセットし、目からの距離は40cm以上離す。
- ・ディスプレイの照度、明るさと周囲の照明を適度に調節し、ディスプレイの反射を抑える（300～1000ルクスが目安）
- ・パソコンの作業時間は、1日最大6時間を目安とし、1時間ごとに10～15分の休息をとる。
- ・目からの視対象（画面、原稿、キーボード）までのそれぞれの距離が大きく異ならないようにする。

## 設置場所

「ディスプレイの設置位置と使用時の姿勢」を読んでからディスプレイを設置してください。

### ⚠ 警告

- ・ 浴槽、洗面台、台所の流し台、洗濯機、加湿器のそばなど、水を使用する場所の近傍、湿気が多い地下室、水泳プールの近傍やほこりの多い場所で使用しないでください。電気絶縁の低下によって火災や感電の原因になります。
- ・ 風通しのよい所へ設置してください。内部の温度上昇を防ぐため通気孔をふさがないでください。故障の原因になります。

### ⚠ 注意

- ・ 傾いたところや狭い場所など不安定な場所には置かないでください。落ちたり倒れたりして、けがをするおそれがあります。

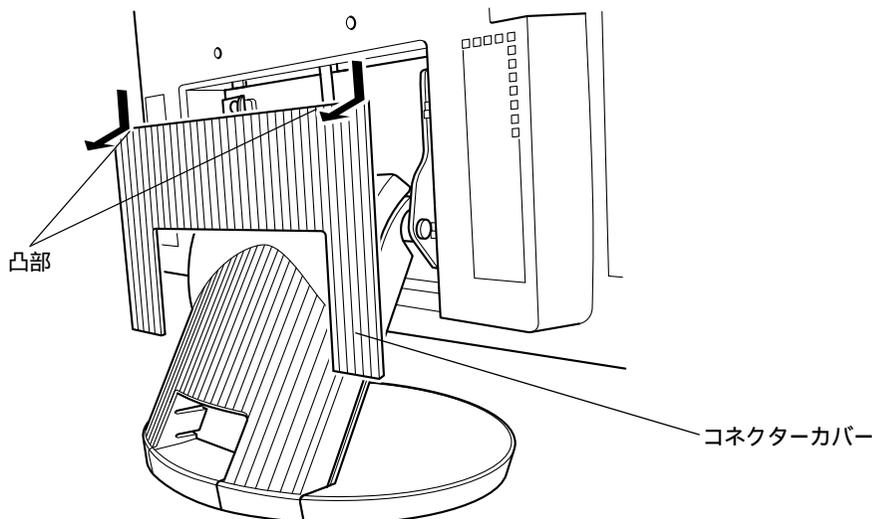
### 注意

- ・ 高温にならない所へ設置してください。直射日光のあたる場所、ストーブのような熱器具の近くに置くと、故障の原因になります。
- ・ 腐食性ガスの発生しない所、振動のない所に設置してください。油煙や腐食性ガスの発生する場所、振動が継続する場所に置くと、故障の原因になります。

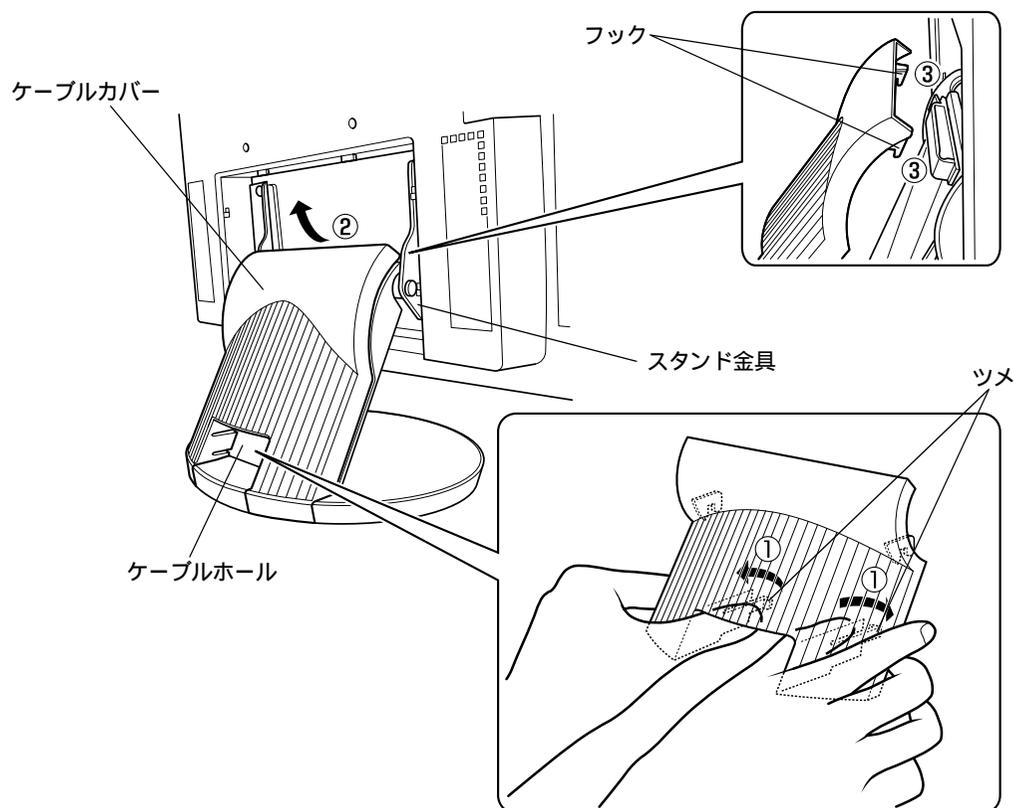
## コネクターカバー・ケーブルカバーの外し方

接続する前に、ディスプレイ背面のコネクターカバーとケーブルカバーを取り外します。次の手順で取り外してください。

- 1 コネクターカバーの左上端と右上端の凸部を、親指で押さえながら矢印の方向にずらして取り外します。



- 2 ケーブルホール内にあるツメの部分左右の親指で外側に押さえ（ ）、そのまま手前に引き上げます（ ）、上側の2ヶ所のフックをスタンド金具から外し（ ）、ケーブルカバーを取り外します。



# 接続方法

接続は、すべての電源スイッチが OFF であることを確認してから行ってください。  
電源スイッチの位置については「各部の名称と操作方法」をご参照ください。  
また、パソコンに付属のマニュアルもご参照ください。

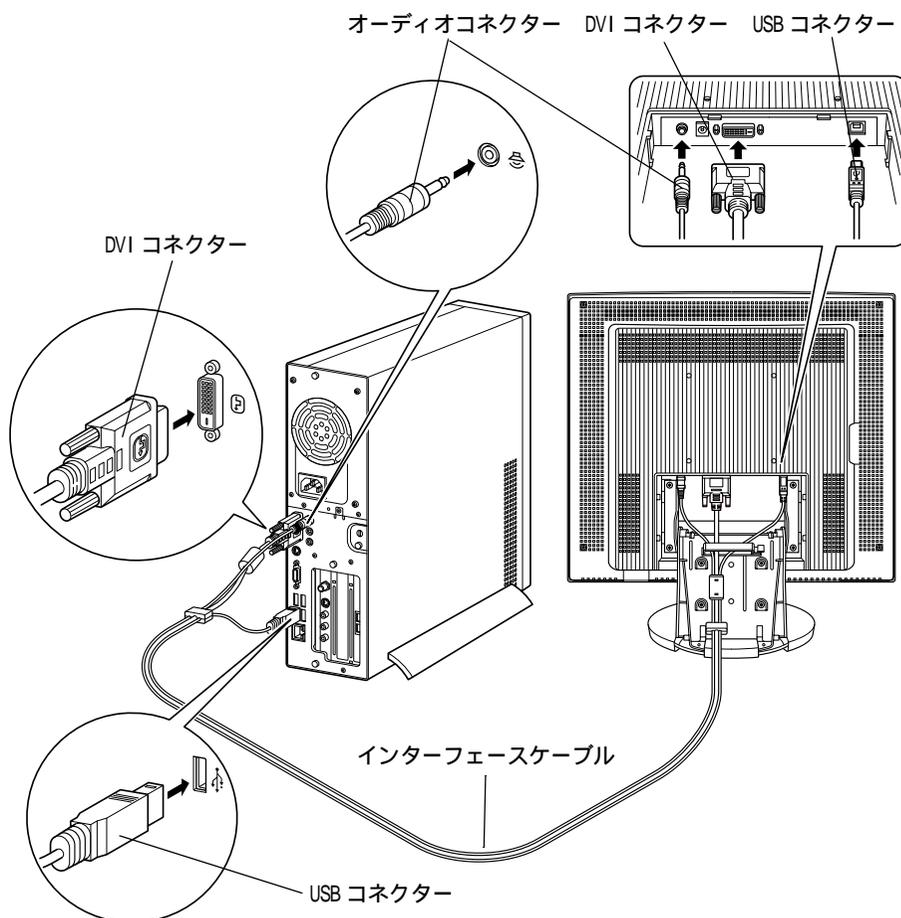
## 映像・音声・USB の接続

下図を参考に接続してください。インターフェースケーブルは向きが決まっているため、向きに注意して接続してください。

なお、メール着信ランプを利用するときには、USB コネクターを必ず接続してください。

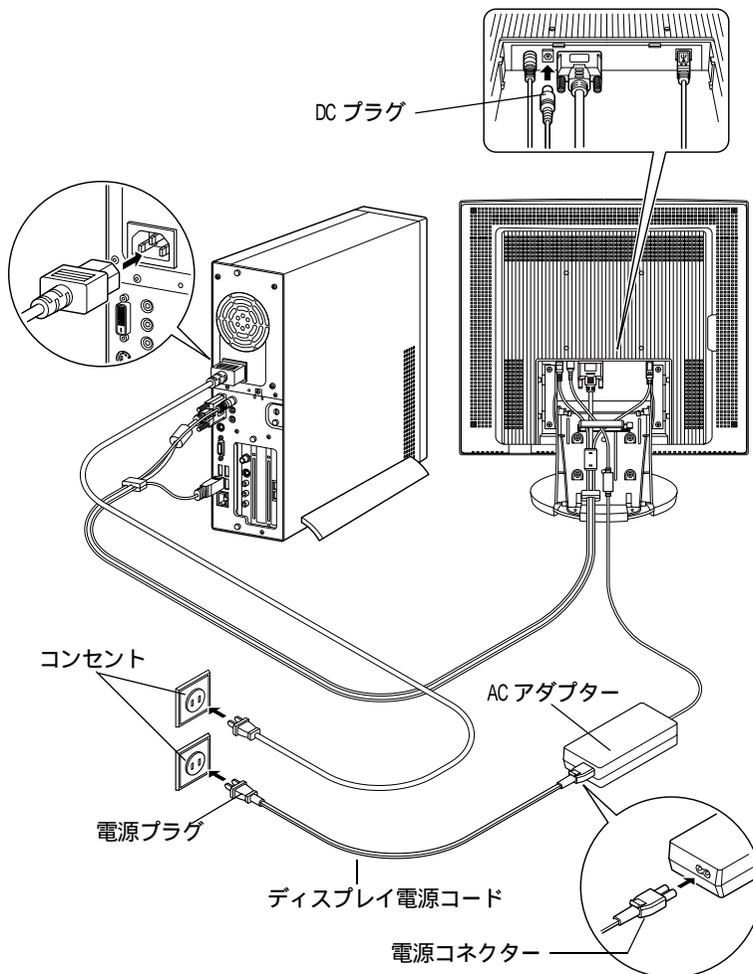
また、ディスプレイのスピーカーを使用せず、お持ちのステレオコンボや AV システムにパソコンのオーディオを接続する場合は、オーディオコネクターのコネクターキャップは、付けたままにしておいてください。

(接続例)



## AC アダプターの接続

下図を参考に から の順番で接続してください。



### ⚠ 警告

- ・ DC プラグをディスプレイに差し込む、および抜くときは、DC プラグをしっかりと持って行ってください。また、DC プラグは根元までしっかりと差し込んでください。そのようにしないと接触不良で過熱し、火災の原因になります。
- ・ ディスプレイ電源コードのプラグやコネクタに、ほこりや水滴が付着していないことを確認し、差し込んでください。付着している場合は、乾いた布などで拭き取り、差し込んでください。そのようにしないとトラッキングの発生や接触不良で過熱し、火災の原因になります。
- ・ グラグラしないコンセントを使ってください。グラグラしたコンセントの場合、接触不良になりやすく、火災の原因になります。

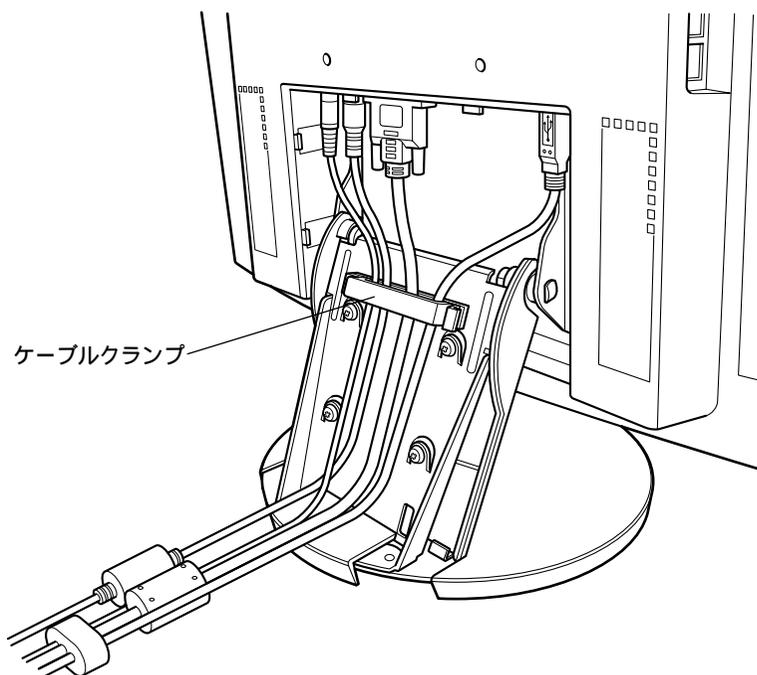
### 重要

- ・ 画面が表示されている状態でインターフェースケーブルの DVI コネクタを抜かないでください。再度、インターフェースケーブルの DVI コネクタを差し込んででも画面が表示されないことがあります。この場合は、パソコンを再起動する必要があります。
- ・ インターフェースケーブルの各コネクタを接続するときは、上下の向きを確かめ奥までしっかり差し込みます。
- ・ DVI コネクタは、パソコンとディスプレイに直接接続し、延長ケーブルや各種アダプターは使用しないでください。使用すると画面が表示されないことがあります。
- ・ インターフェースケーブルは、必ず付属のものをご使用ください。
- ・ 本製品は、パソコン付属の専用ディスプレイです。ほかのパソコンで正しく表示することを保証するものではありません。

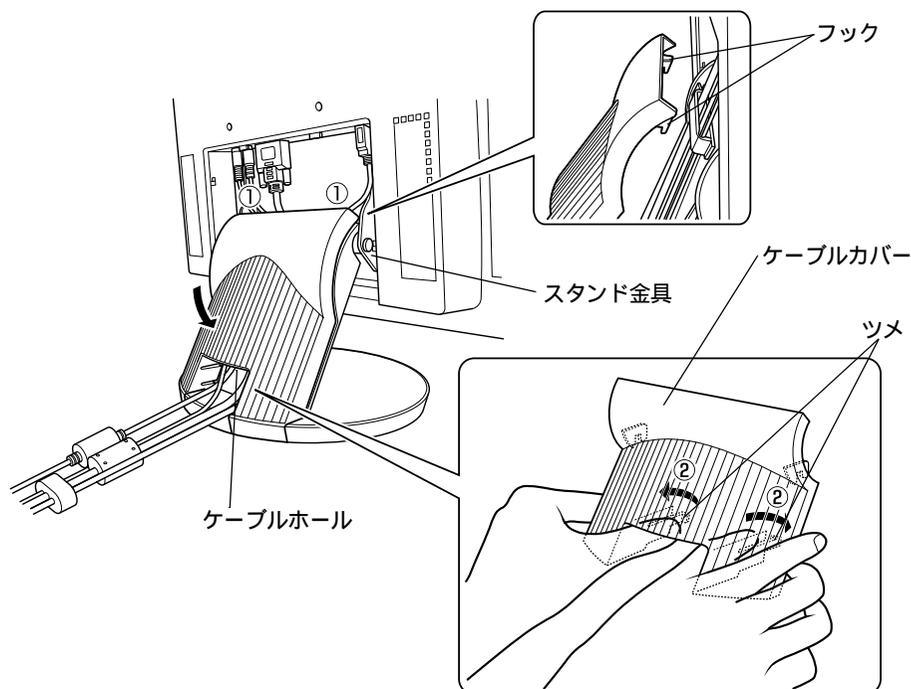
## カバーの取り付け

各ケーブルの接続が終わったら、次の手順でカバーを取り付けてください。

- 1 ディスプレイ背面から出ているケーブルをケーブルクランプに通します。



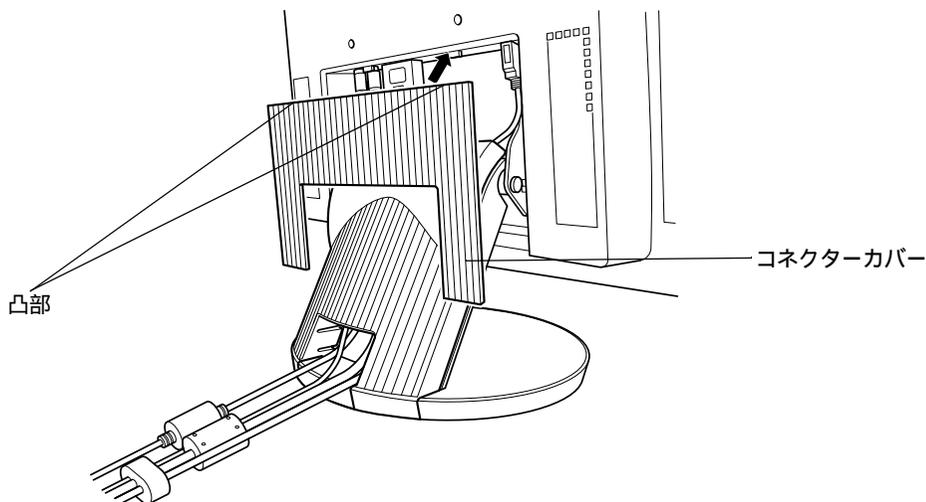
- 2 ケーブルカバー上側の2ヶ所のフックをスタンド金具に引っ掛け( ) ケーブルホール内にあるツメの部分を左右の親指で外側に押さえながら、スタンド金具にツメをはめ込み( ) ケーブルカバーを取り付けます。



**重要**

- ・ ケーブルカバーを取り付けるときは、各ケーブルをケーブルカバーとスタンドの間にはさまないように注意してください。

- 3 コネクターカバーをディスプレイ背面に押しつけ、コネクターカバーを押し上げて取り付けます。



# 操作方法

## OSD( オン・スクリーン・ディスプレイ ) 機能

OSD( オン・スクリーン・ディスプレイ ) 機能により、画面にメインメニューを表示し、明るさや、スピーカーの音量調整などを行うことができます。  
なお、メインメニューは日本語と英語で表示できますが、本書では日本語版で説明しています。

### メインメニュー

Menu ボタンを押すと次のメインメニューが表示されます。



...調整項目名

...調整項目アイコン

...映像入力ポート：入力信号の解像度 / 垂直同期周波数

メニューが画面に表示されていないときに ボタンや ボタンを押すと、明るさ調整メニューが表示されます。

メインメニューが画面に表示されている状態で Menu ボタンを押すことにより、各調整項目を選択することができます。

Menu ボタンを押すごとに、次ページの表の番号 1 ~ 7 の順番で調整項目が変わります。

選択された項目は調整項目アイコンの色がマゼンタで表わされ、上のバーに調整項目名が表示されます。

番号 7 まで移動したあと、Menu ボタンを押すと OSD 機能が終了します。

OSD 画面は約 10 秒間操作がないと自動的に終了します。

番号	調整項目アイコン / 調整項目名		調整 / 設定内容	
1		明るさ調整	- 画面の明るさ（バックライトの明るさ）を調整	
2		音量調整	- スピーカの出力音量を調整	
3		色あい選択	sRGB	sRGB を適用する 注1
			標準	ディスプレイによる色あい調整を実施しない
			青色を強調	表示画面の青色を強調する
			赤色を強調	表示画面の赤色を強調する
4		言語選択	- OSD メニューの日本語 / 英語を切り替え	
5		OSD	OSD 水平位置調整	OSD の水平方向の表示位置を調整
			OSD 垂直位置調整	OSD の垂直方向の表示位置を調整
6		リコール	- 設定データを工場出荷状態に戻す	

注1：sRGB とはプリンタ、イメージスキャナ、デジタルカメラ等に展開されている対応機器毎の色調をそろえることを目的とした色再現性の国際規格です。

# ラスターパネルの取り外し・取り付け

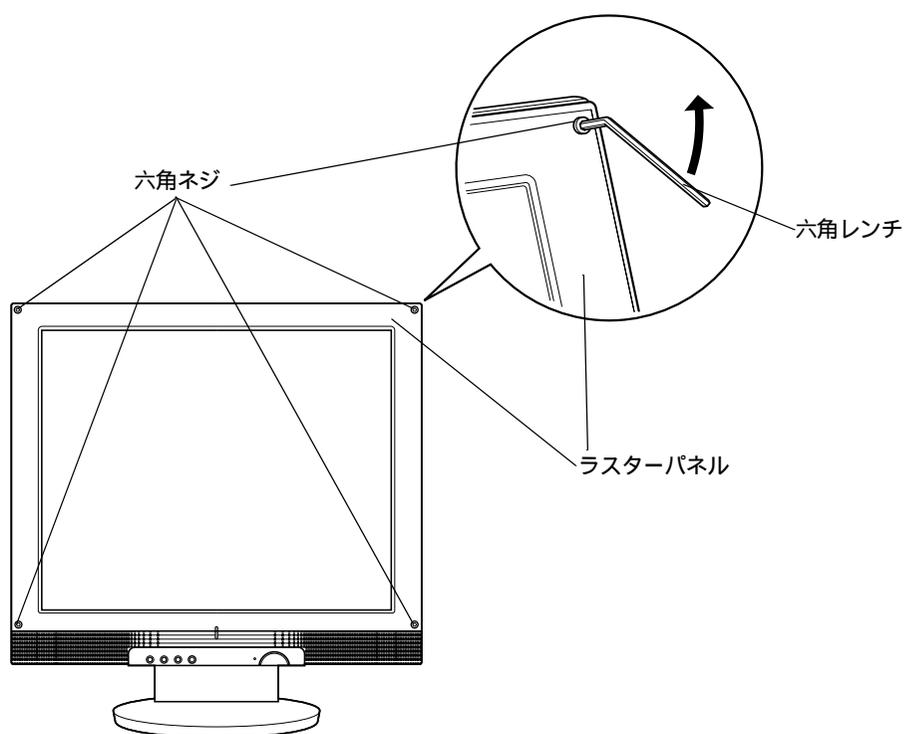
ラスターパネルは取り外し、取り付けが可能です。外光反射によって画面が見づらい場合など、ラスターパネルを取り外してご使用ください。

ラスターパネルの取り外しは下図を参考に、付属の六角レンチでラスターパネル四隅の六角ネジを取り外します。

取り外したラスターパネル、六角ネジ、および六角レンチは大切に保管してください。なお、取り外したラスターパネルは、破損しないよう注意して保管してください。

取り付けは、取り外し方法の逆の手順で行ってください。

また、破損、紛失した場合のラスターパネルの入手方法については、「安心コールセンター」にお問い合わせください。



# アームを使う場合

OA 事務機器メーカーから発売されているアームを取り付けて使うことができます。

アームを取り付ける場合は、次の条件に合ったアームをご使用ください。

VESA マウントインタフェース 100mm 規格に適合している  
ディスプレイを取り付けても、外れたり倒れたりしない  
手で動かした位置に止まる  
前後に動かすことができる

## ヒント

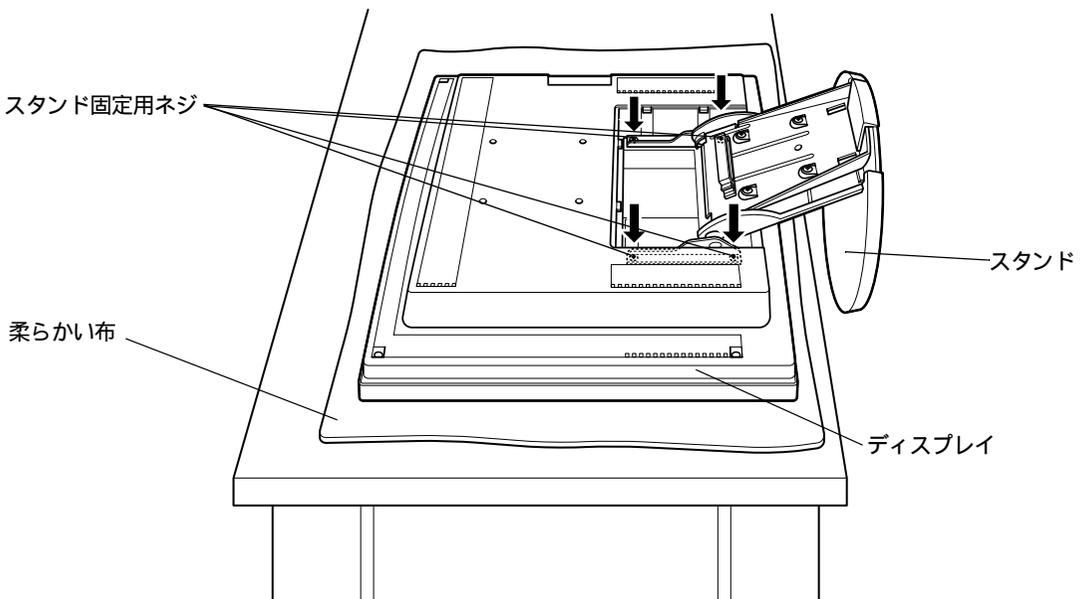
- ・ アーム固定用ネジ穴間隔は 100 × 100mm です。

なお、アームに付属のマニュアルも併せてご参照ください。

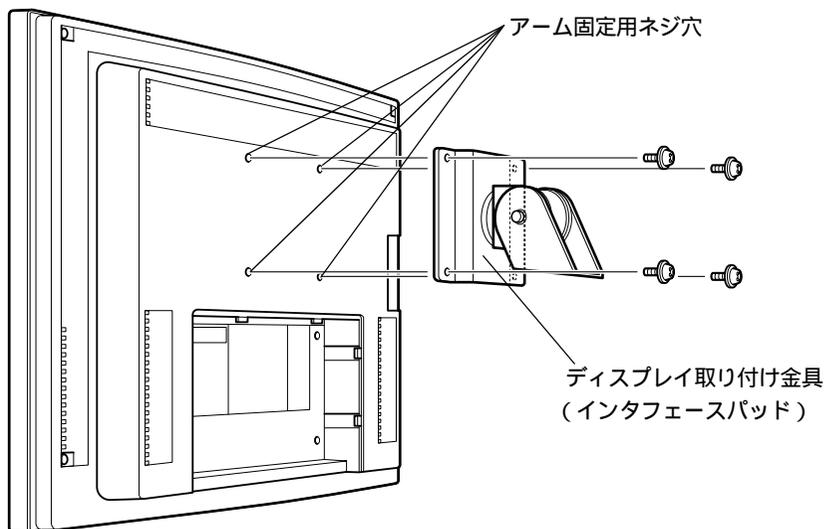
## アームの取り付け

アームの取り付けは、次の手順で行います。

- 1 「コネクターカバー・ケーブルカバーの取り外し」を参照し、コネクターカバー、ケーブルカバーを取り外します。  
このとき、ケーブルを、すべてディスプレイから外してください。
- 2 液晶パネルを傷つけないよう、水平な場所に柔らかい布などを敷き、その上にディスプレイの正面を下に向けて置きます。



- 3 手順2の矢印で示したスタンド固定用ネジ（4箇所）をドライバーで外し、スタンドを取り外します。
- 4 アームのディスプレイ取り付け金具を、アームに付属のネジで、ディスプレイのアーム固定用ネジ穴にネジ止めします。



ヒント

- ・ アームは固定する台に先に取り付けてください。

⚠ 注意

- ・ アームを固定するときは、スタンド固定用のネジは使用しないでください。必ずアームに付属するネジ（M4 × 10：ネジ径4mm、ネジの長さ10mm）を使用します。スタンド固定用のネジを使用すると、アームに固定できず、ディスプレイを破損します。なお、取り外したスタンドを再度取り付ける場合は、元のスタンド固定用ネジを使用してください。

⚠ 警告

- ・ アームの取り付けは、確実に行ってください。外れたり倒れたりしてけがや故障の原因になります。万一、落下した場合は、電源プラグをコンセントから抜いてお問い合わせ先にご連絡ください。そのまま使用すると感電や火災の原因になります。

- 5 手順1で外したケーブルを、接続し直します。

# お取り扱い

## 日頃のお手入れ

日頃のお手入れは、あらかじめ電源が入っていないことを確認して行ってください。ディスプレイのほこりは、掃除機や乾いた布で取り除いてください。汚れは、乾いた柔らかい布でふき取ってください。汚れがひどいときや油による汚れは、水や中性洗剤に浸して固く絞った布で軽くふき取ってください。水や洗剤がディスプレイ内部に入ると故障の原因となります。

ラスターパネルのほこりは、柔らかい刷毛かメガネを拭く布で軽く払い落とししてください。汚れは、ほこりを払い落としたあと、ネルなどの柔らかい布を水に浸し軽く絞ってから、やさしく拭き取ってください。強く拭くとラスターパネルに傷が付くおそれがあります。

ラスターパネルの汚れをふくときは、化学ぞうきん、メタノール、アセトンや2塩化エチレンなどの薬品は、使わないでください。使用すると、変形または変色することがあります。

ベンジンやシンナーなどの薬品を使ったり、殺虫剤をかけると、変形または変色することがあります。

液晶表示面は傷つきやすく、硬いもの（鉛筆硬度 HB 以上）で押したりこすったり、ティッシュペーパーなどで強くこすっても傷がつきます。ご注意ください。

液晶表示面にほこりがたまった場合は、乾いた柔らかい布で表示面を軽くふき取ってください。落ちにくい汚れの場合は、市販の液晶画面用クリーナーを少量つけふき取ってください。このときクリーナーが流れ落ちてディスプレイ内部に入らないようご注意ください。

**参照** 関連ページ 「ラスターパネルの取り外し・取り付け」

## そのほか

ご使用にならないときは、カバーなどをかけてほこりが入らないようにしてください。液晶表示面の周囲を押さえたり、その部分に過度のストレスがかかる状態で持ち運んだりしないでください。液晶表示面が破損するおそれがあります。

液晶パネルの性質上、画面上で正しい色が表示できない点（ドット）が生じることは避けられませんのでご了承ください。

表示画面によっては色むらが見える場合があります。液晶の特性上、本現象が発生することがありますが故障ではありません。

接続するパソコンによっては、OS（オペレーションシステム）が立ち上がるまでに表示解像度の切り替えを頻繁に行うため、ディスプレイへの画面表示が数秒遅れることがあります。これは、パソコンから出力される映像信号が安定するまでの間にディスプレイが信号を監視するためであり、故障ではありません。パソコンから出力される映像信号が安定したら、ディスプレイは正常に表示されます。

表示解像度が切り替わる瞬間に、画面にノイズが表示されることがありますが、故障ではありません。

画面の向きは前後へ傾けることができます。このとき過度のストレスがかからないように両手で操作を行ってください。無理な力が加わると、故障の原因となります。

# ハード技術情報

## 仕様

LCD	17.0 型スーパーピュアカラー液晶 画素ピッチ 0.264(H) × 0.264(V)mm 駆動方式：Super-In-Plane Switching 方式 表面処理：アンチグレア 視野角：上下 170°、左右 170°
映像入力信号 入力端子	デジタル (DVI) 入力 TMD5 インタフェース DVI-D コネクター オーディオ ミニジャック端子 電源入力コネクター USB コネクター × 2
解像度* 1	水平 最大 1280 ドット、垂直 最大 1024 ドット
表示画面サイズ	水平 337.92 mm、垂直 270.336 mm
表示色	1677 万色
明るさ	200cd/m <sup>2</sup>
コントラスト比	400:1
スピーカー	最大出力 2W+2W
調節機能	OSD 調整 (明るさ調整、音量調整、色あい選択、言語選択、OSD 位置、リコール)
省電力機能	国際エネルギースタープログラム適合、デジタル (DVI) 入力 DMPM
USB ハブ機能	USB 規格 Rev.2.0 準拠、セルフパワーモード、アップストリームポート × 1、ダウンストリームポート × 2
Plug&Play	VESA DDC 2B
環境条件 (動作時)	温度 5 ~ 35 湿度 20 ~ 80%Rh 以下 (結露しないこと) 最大湿球温度 25
(非動作時)	温度 -10 ~ 60 湿度 10 ~ 85%Rh 以下 (結露しないこと) 最大湿球温度 25
電源 (AC アダプター)	AC 100V 50/60 Hz
消費電力	最大 50W 定常時 約 40W 省電力モード時 5W 以下 (ただし、音声出力がないこと)
寸法	420(H) × 399(W) × 198(D)mm
質量 (スタンド含む)	約 6.8kg

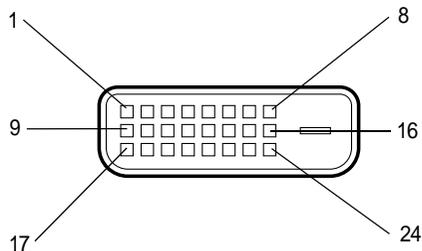
\* 1 : 本液晶ディスプレイは、1280 × 1024 ピクセルで構成されています。

このディスプレイに 1024 × 768 ピクセルなどの縦横比率が異なった解像度を表示した場合、図形や文字などの縦横比率が若干異なって表示されます。正しい比率で表示を行いたい場合には、画面の解像度を 1280 × 1024 ピクセルにしてください。

また、画像を拡大して表示しているために文字や罫線などの太さが不均一になることがあります。これはディスプレイが擬似的に拡大表示しているためであり故障ではありません。

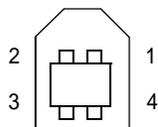
# コネクタ信号について

DVI コネクター

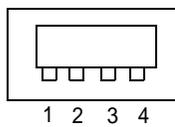


端子	信号名	信号の内容
1	T.M.D.S.Data2-	T.M.D.S. データ 2-
2	T.M.D.S.Data2+	T.M.D.S. データ 2+
3	T.M.D.S.Data2 SHIELD	T.M.D.S. データ 2 シールド
4	Reserve	リザーブ
5	Reserve	リザーブ
6	DDC Clock	DDC クロック
7	DDC Data	DDC データ
8	No Connect	未使用
9	T.M.D.S.Data1-	T.M.D.S. データ 1-
10	T.M.D.S.Data1+	T.M.D.S. データ 1+
11	T.M.D.S.Data1 SHIELD	T.M.D.S. データ 1 シールド
12	Reserve	リザーブ
13	Reserve	リザーブ
14	+5V Power	+5V 電源
15	Ground(for +5V)	グラウンド (+5V 電源用)
16	Hot Plug Detect	ホットプラグ信号
17	T.M.D.S.Data0-	T.M.D.S. データ 0-
18	T.M.D.S.Data0+	T.M.D.S. データ 0+
19	T.M.D.S.Data0 SHIELD	T.M.D.S. データ 0 シールド
20	Reserve	リザーブ
21	Reserve	リザーブ
22	T.M.D.S.Clock SHIELD	T.M.D.S. クロックシールド
23	T.M.D.S.Clock+	T.M.D.S. クロック +
24	T.M.D.S.Clock-	T.M.D.S. クロック -

## USB コネクター



アップストリーム  
(シリーズB コネクター)



ダウンストリーム  
(シリーズA コネクター)

端子	信号名	信号の内容
1	VCC	ケーブル電源
2	- Data	シリアルデータ
3	+ Data	シリアルデータ
4	GND	ケーブルグランド

# 有償部品

ディスプレイの部品は使用しているうちに劣化します。  
次の部品は、寿命時に交換してください。  
その際は、お買い求め先にご連絡ください。  
なお、交換した部品は、購入時の部品と仕様が異なる場合があります。

品名	寿命
液晶モジュール (LCD)	* 1、* 2
AC アダプター	* 1、* 3
表示制御基板	* 1、* 3
ユーザコミュニケーションボード	* 1、* 3

- \* 1 : 各部品の寿命は通常のオフィス環境・標準使用状態で、週日 8 時間、1 ヶ月当たり 25 日の通電使用をしたとして約 5 年です。したがって、1 日当たりの通電時間が上記より長い場合は、その分寿命は短くなります。
- \* 2 : 液晶モジュールは、明るさが当初の約 1/2 に低下したときを寿命とします。  
なお、寿命となるまでの時間は、使用頻度や輝度設定によって変わります。
- \* 3 : 使用しているアルミ電解コンデンサーは寿命のある部品です。

# 故障かな？と思ったら

## 考えられる原因と対策

ご使用の際、不具合が生じましたら次の項目をチェックしてください。

電源ランプが点灯しない

考えられる原因	対処方法
電源プラグは接続されていますか？ (コンセント側、ACアダプター側)	電源プラグを接続してください。
電源スイッチはONになっていますか？	電源スイッチをONにしてください。

画面に何も表示されない

考えられる原因	対処方法
パソコンの電源スイッチはONになっていますか？	パソコンの電源スイッチをONにしてください。
ディスプレイの電源プラグがコンセントに差し込まれていますか？	ディスプレイの電源プラグをコンセントに差し込んでください。
ディスプレイの電源プラグがACアダプターのコネクタに差し込まれていますか？	ディスプレイの電源プラグをACアダプターのコネクタに差し込んでください。
インタフェースケーブルが正しく接続されていますか？	インタフェースケーブルを正しく接続してください。
ディスプレイの電源スイッチがONになっていますか？	ディスプレイの電源スイッチを押してONにしてください(電源ランプが点灯します)。
画面を表示中にインタフェースケーブルのDVIコネクタを抜き差ししていませんか？	この場合、インタフェースケーブルのDVIコネクタをつなぎ直ただけでは画面が出ません。つなぎ直したあと、パソコンを立ち上げ直してください。
省電力機能が働いていませんか？	パソコンを操作して、省電力機能を終了させてください。

表示色がおかしい

考えられる原因	対処方法
インタフェースケーブルのDVIコネクタが正しく接続されていますか？	インタフェースケーブルのDVIコネクタを正しく接続してください。
パソコンのセットアップは正しく行われていますか？	パソコンのセットアップの項を参照して正しくセットアップを行ってください。

スピーカーから音が出ない

考えられる原因	対処方法
インタフェースケーブルのオーディオコネクタが正しく接続されていますか？	インタフェースケーブルのオーディオコネクタを正しく接続してください。
パソコンのセットアップは正しく行われていますか？	パソコンのセットアップの項を参照して正しくセットアップを行ってください。
音量調整が最小になっていませんか？	適切な音量に調整してください。

### USB 機能が動作しない

考えられる原因	対処方法
USB ケーブルが正しく接続されていますか？	USB ケーブルを正しく接続してください。
OS (オペレーションシステム) が USB に対応していますか？	USB ハブを機能させるためには、USB に対応したパソコン、OS が必要です。パソコン、OS が USB に対応しているかどうかについては、各マニュアルをご参照ください。
ディスプレイの電源スイッチが ON になっていますか？	USB 機能のみを使用する場合でも、ディスプレイの電源を入れてください。

### メール着信ランプが点灯しない

考えられる原因	対処方法
インタフェースケーブルの USB コネクターが正しく接続されていますか？	インタフェースケーブルの USB コネクターを正しく接続してください。
メール着信ランプの設定を正しく行っていますか？	メール着信ランプ設定の詳細は、パソコンに付属されているマニュアルをご参照ください。

### リモコンが動作しない

考えられる原因	対処方法
インタフェースケーブルの USB コネクターが正しく接続されていますか？	インタフェースケーブルの USB コネクターを正しく接続してください。
リモコン受光部の前に障害物がありますか？	障害物をどけてください。
リモコンの電池の残量に問題はありませんか？	リモコンの電池を交換してください。

# アフターケアについて

ここでは、ディスプレイを購入されたあとに受けられるアフターケアについて説明します。

## 保証書について

保証書は、パソコン本体に添付の保証書をご使用ください。  
ご購入の際に、所定事項が記入されたものをお受け取りになり、大切に保管しておいてください。  
保証期間中に万一故障した場合は、保証書の記載内容に基づいて無料で修理いたします。詳しくは、保証書をご覧ください。保証期間終了後の修理については、「安心コールセンタ」へお問い合わせください。

## 保守サービスについて

保守サービスをお受けになる際は、「安心コールセンタ」へお問い合わせください。

## 保守サービスの種類

### 引取り修理

「安心コールセンタ」にご連絡ください。修理依頼品をお受け取りし、修理完了後にお届けいたします。

保証期間中は修理費 / 運送費とも無償ですが、保証期間完了後は修理費 / 運送費は有償です。

## 保守部品について

ディスプレイの保守部品の保有期間は、製造終了後 6 年です。



---

# 液晶ディスプレイ 取扱説明書

第 2 版 2003 年 4 月

無断転載を禁止します。

---

落丁・乱丁の場合はお取り替えいたします。

---

## 株式会社 日立製作所 インターネットプラットフォーム事業部

〒 243-0435 神奈川県海老名市下今泉 810 番地  
お問い合わせ先：安心コールセンタ：0120-8855-96

---

Copyright(C) Hitachi. Ltd. 2002. All rights reserved.



再生紙

このマニュアルは、再生紙を使用しています。

DT5171-2