

## バッテリーパック装着時のご注意

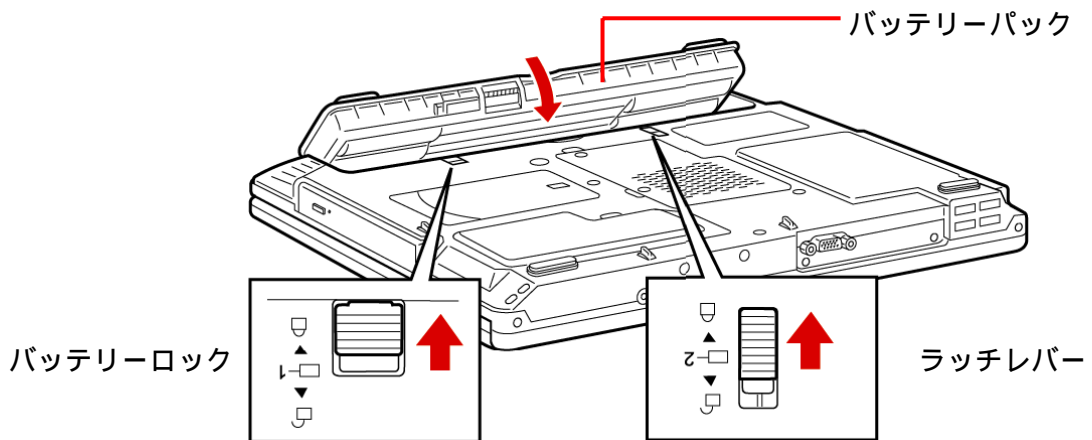
このたびは日立のシステム装置(以下、パソコン)をお買い上げいただき、まことにありがとうございます。

本紙では、パソコンにバッテリーパックを装着する際の注意事項をご説明します。

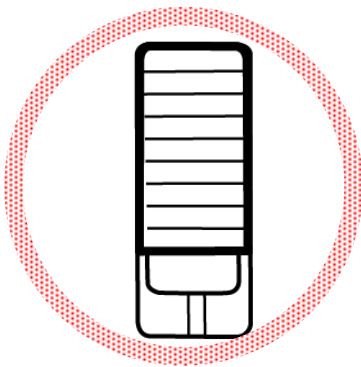
パソコンにバッテリーパックを装着する際は、「カチッ」という音がして、下図のラッチレバーが完全にロックされるまでバッテリーパック中央部を持ち、矢印方向に押し込んでください。

ラッチレバーが完全にロックされている状態とは、ラッチレバー下側に本体とのすき間が無い状態のことです。ラッチレバーが完全にロックされていないと、バッテリーパックが外れる可能性があります。

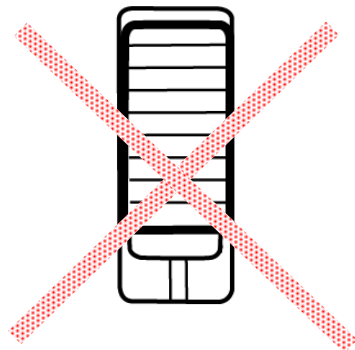
続いて、軽くバッテリーパックを押さえながら、下図のバッテリーロックを矢印方向に移動してください。



### ラッチレバーの状態



ロックされている状態



ロックされていない状態