

ワイヤレスキーボード / マウスの設定について

ワイヤレスキーボード / マウスの場合、無線信号をパソコンで正しく認識できるように登録します。この操作を行わないと、電源スイッチを入れてもキーボードとマウスは使用できません。

★詳しい設定方法は、添付のマニュアル『準備しよう！Prius』に記載されています。

★ワイヤレスキーボード / マウスに電池を入れ、パソコンの電源を入れた状態で登録してください。

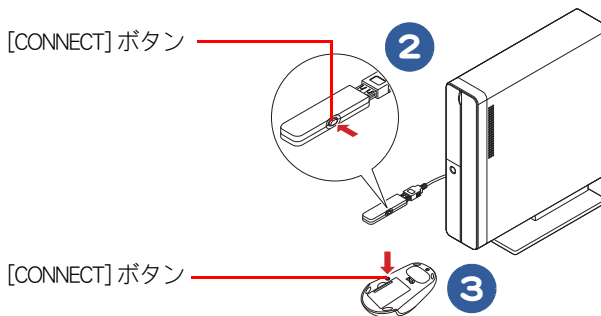
1 キーボードとマウスをワイヤレスキーボード / マウスレシーバーに近づける

重要 ● ワイヤレスキーボード / マウスレシーバーとキーボードまたはマウスの距離は5cm以上離してお使いください。近すぎると、無線信号を正しく受信できない場合があります。

2 ワイヤレスキーボード / マウスレシーバーの [CONNECT] ボタンをカチッという感触がするまで1回押す

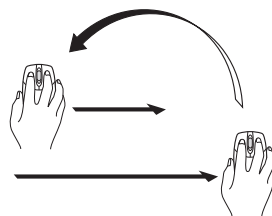
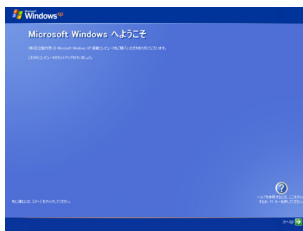
3 10秒以内にマウス底面の [CONNECT] ボタンを1秒程度1回押す

パソコンにマウスが登録され、使えるようになります。



4 ワイヤレスマウスを操作する

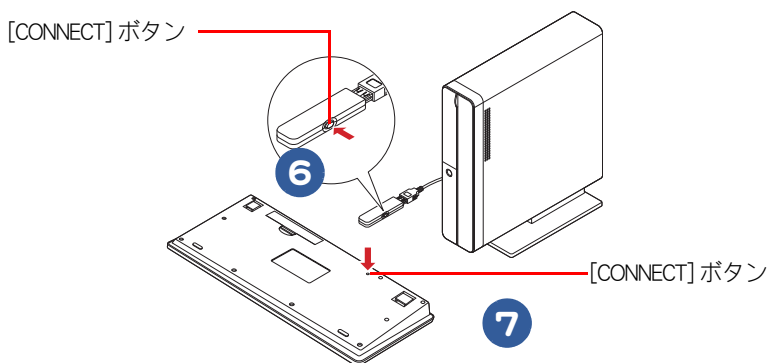
20秒ほどで、画面上の ☞ が動くようになります。



重要 ● ここでは、マウスの動作確認をします。[次へ]をクリックしないでください。

※ ヒント ● マウス底面の [CONNECT] ボタンは、3秒以上押し続けしないでください。3秒以上押し続けると、パソコンに正しく登録できない場合があります。
● ワイヤレスキーボード / マウスレシーバーの [CONNECT] ボタンを押すと、約10秒間マウスの登録ができます。マウスの [CONNECT] ボタンを押すと、通常1～3秒で使用できるようになりますが、設置環境に同周波数帯 (2.4GHz) の装置がある場合や外来ノイズが多い場合は、20秒程度かかる場合があります。
● ワイヤレスキーボード / マウスレシーバーの接続部に静電気が発生すると、ワイヤレスキーボード / マウスが動作しなくなる場合があります。その場合は一度パソコンから取り外し、しばらく放置した後、再度接続してください。

- 5 画面上の \uparrow が動かない場合は、手順2～4でもう一度設定する
カーソルが動く場合は、手順6に進む
- 6 ワイヤレスキーボード/マウスレシーバーの[CONNECT]ボタンをカチッという
感触がするまで1回押す
- 7 10秒以内にキーボード底面の[CONNECT]ボタンを1秒程度1回押す
パソコンにキーボードが登録され、使えるようになります。



重要 ● キーボードの接続確認は使用許諾書の[このコンピュータの名前]を入力するときに確認します。

- ※ヒント**
- キーボード底面の[CONNECT]ボタンは、3秒以上押し続けしないでください。3秒以上押し続けると、パソコンに正しく登録できない場合があります。
 - ワイヤレスキーボード/マウスレシーバーの[CONNECT]ボタンを押すと、約10秒間キーボードの登録ができます。キーボードの[CONNECT]ボタンを押すと、通常1～3秒で使用できるようになりますが、設置環境に同周波数帯(2.4GHz)の装置がある場合や外来ノイズが多い場合は、20秒程度かかる場合があります。
 - キーボードとマウスの登録は、1回行えば再セットアップや電池交換後も必要ありません。ただし、修理を行った場合は再度登録が必要です。

ワイヤレスマウスに関するご注意

- ・ ワイヤレスマウスは電池寿命を延ばすため、10分間以上操作しないと節電モードに入ります。この状態では、マウスを動かしてもパソコン画面上のマウスポインターは動きません。節電モードを解除するには、ワイヤレスマウスの左ボタンまたは右ボタンのどちらかをクリックしてください。クリックしてもマウス裏面のLEDセンサーが光らない場合は、電池の交換をお願いします。

光学式マウスに関するご注意

- ・ 光学式マウスの底面から発せられる赤い光を直接見ると、眼を痛める場合があります。赤い光を直接見ないでください。
- ・ センサー部分を汚したり、傷をつけないでください。
- ・ 光学式マウスをご使用のときは、光学式マウスに適したマウスパッドをご使用することをお勧めします。

光学式マウスは、次のような表面では正しく動作しない場合があります。

- ・ 鏡やガラスなど反射しやすいもの
- ・ 光沢があるもの(研磨した金属、ラミネート光沢紙、プラスチック)
- ・ 濃淡のはっきりした縞模様や柄のもの
- ・ 網点の印刷物など、同じパターンが連続しているもの
(正目の木材、畳、立体画像用フレネルレンズ付マウスパッド)